



GLASVORDACH  
KLEMMLEISTENSYSTEM  
FRANZÖSISCHER BALKON





# MOTION

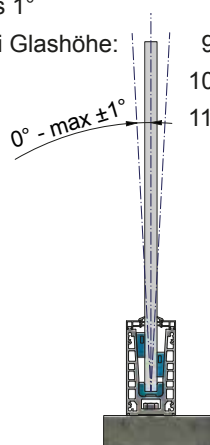
## VERSTELLBARES KLEMMLEISTENSYS-TEM

- Kategorie B - Verglasungen mit AbP und Typenstatik bis zu 3,0 kN/m Holmlast
- Aluminium EN AW 6063 T66 eloxiert (Edelstahlloptik E6/C31)
- Profillänge 6000 mm
- für Glasstärken von 12,76 mm; 13,52 mm; 16,76 mm; 17,52 mm; 20,76 mm; 21,52 mm; 24,76 mm; 25,52 mm; 31,52 mm
- Glashöhe max. 1200 mm
- Glasbreite max. 3000 mm

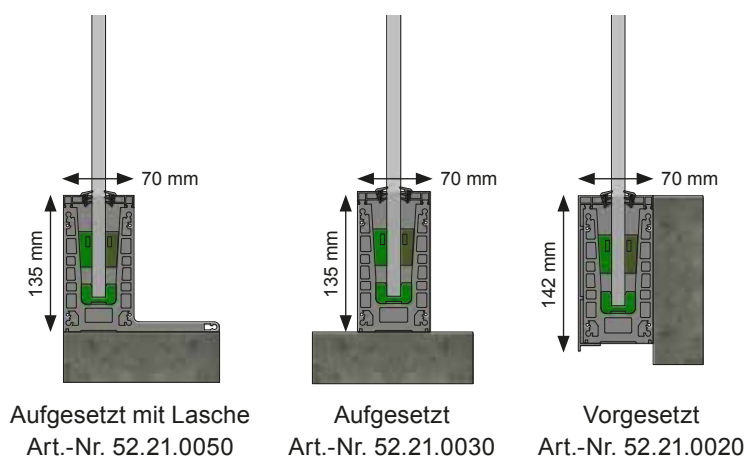
### VORTEIL:

- verstellbar bis 1°
- Entspricht bei Glashöhe:
 

900 mm - 17 mm
1000 mm - 18 mm
1100 mm - 19 mm

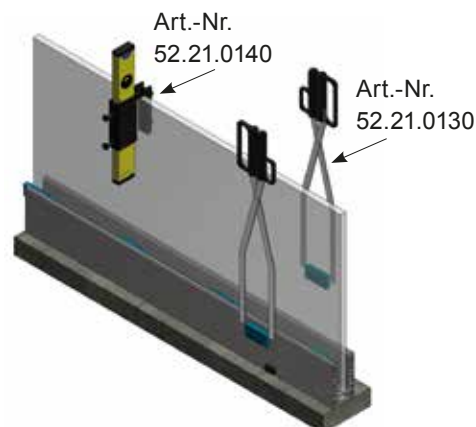


### AUSFÜHRUNGEN:



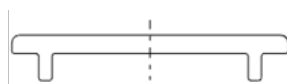
### SCHNELLE MONTAGE:

Das Glas kann durch gleichzeitiges Einsetzen von Keilen (jeweils Innen und Außen) ausgerichtet werden. Dies ist nur am linken und rechten Rand des Glases erforderlich. Die übrigen Keile können ohne Werkzeug ins Profil fallengelassen werden. Als zusätzliche Montagehilfe dient eine Halterung für eine Wasserwaage. Diese ermöglicht die Ausrichtung der Scheibe ohne zusätzliches Personal.



### KANTENSCHUTZ:

- Kantenschutz (U-profil, oder neue Kantenschutzprofile) oder Nutrohr
- Aluminium EN AW 6063 T66 eloxiert (Edelstahlloptik E6/C31)
- Profillänge 6000 mm



- |                     |                     |
|---------------------|---------------------|
| GL 12,76 - 13,52 mm | Art.-Nr. 52.21.0090 |
| GL 16,76 - 17,52 mm | Art.-Nr. 52.21.0080 |
| GL 20,76 - 21,52 mm | Art.-Nr. 52.21.0060 |
| GL 24,76 - 25,52 mm | Art.-Nr. 52.21.0070 |

# MOTIVO

## VORDACH

- Statik und Gutachten vorhanden
- Aluminium EN AW 6063 T66 eloxiert (Edelstahloptik E6/C31)
- Breite 2000 mm oder 3000 mm
- Profillänge 2000 mm und 3000 mm
- Lasten Qd-Wert bis 4kN/m<sup>2</sup>



Zahlreiche weitere Vordächer und Glasleistenprofile finden Sie im **Katalog** „Trend Sortimente“

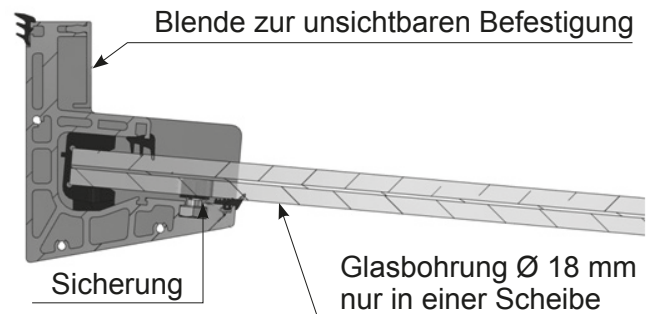
Bestellnummer **36.06.0051**

### VARIANTEN:

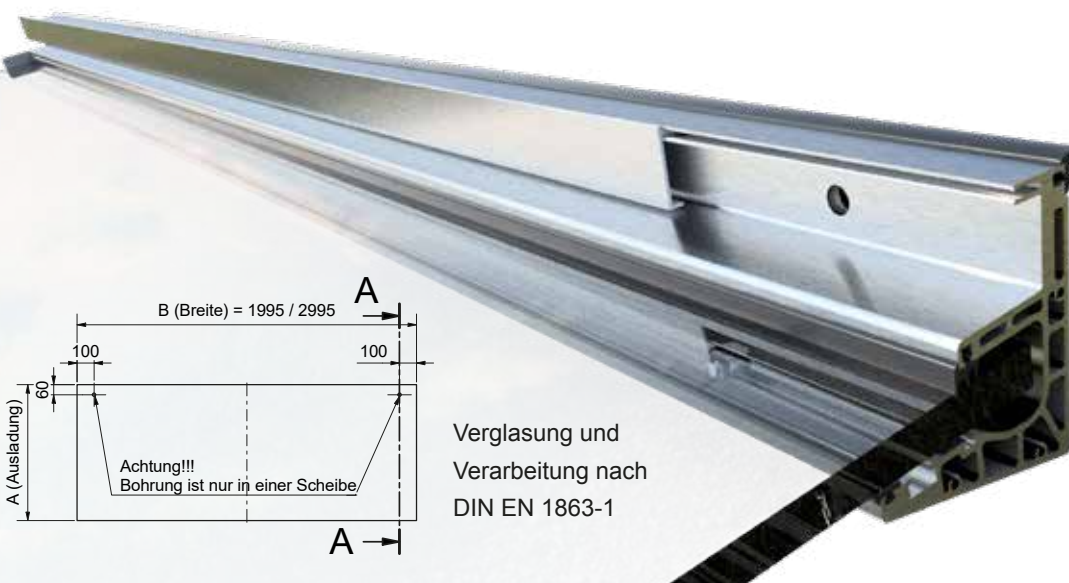
	1	2	3
<b>GLASAUFBAU</b>	2x8 mm TVG / 1,52 mm PVB	2x8 mm TVG / 1,52 mm *SGP	2x10 mm TVG / 1,52 mm *SGP
<b>AUSLADUNG</b>	bis 800 mm	bis 900 mm	bis 1100 mm

### BESONDERHEITEN:

- Verglasungen mit PVB-Folie oder \*SGP möglich
- Unsichtbare Befestigung zum Baukörper
- Einfache Montage
- Mechanische Sicherung justierbar
- Bohrung für mechanische Sicherung nur im unteren Glas der VSG-Verglasung



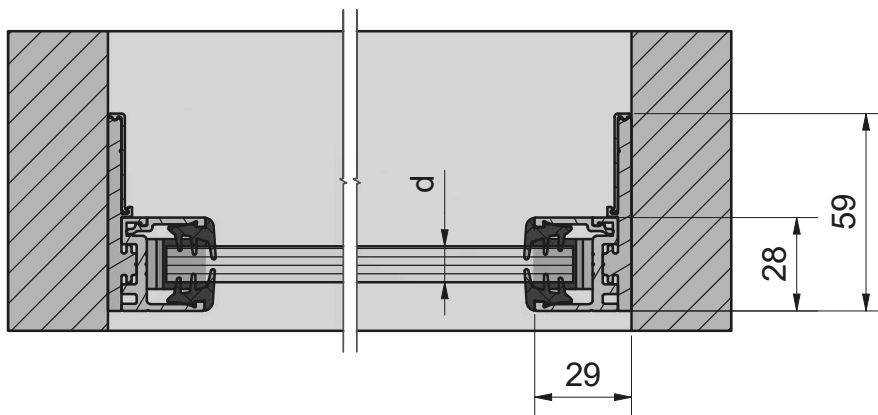
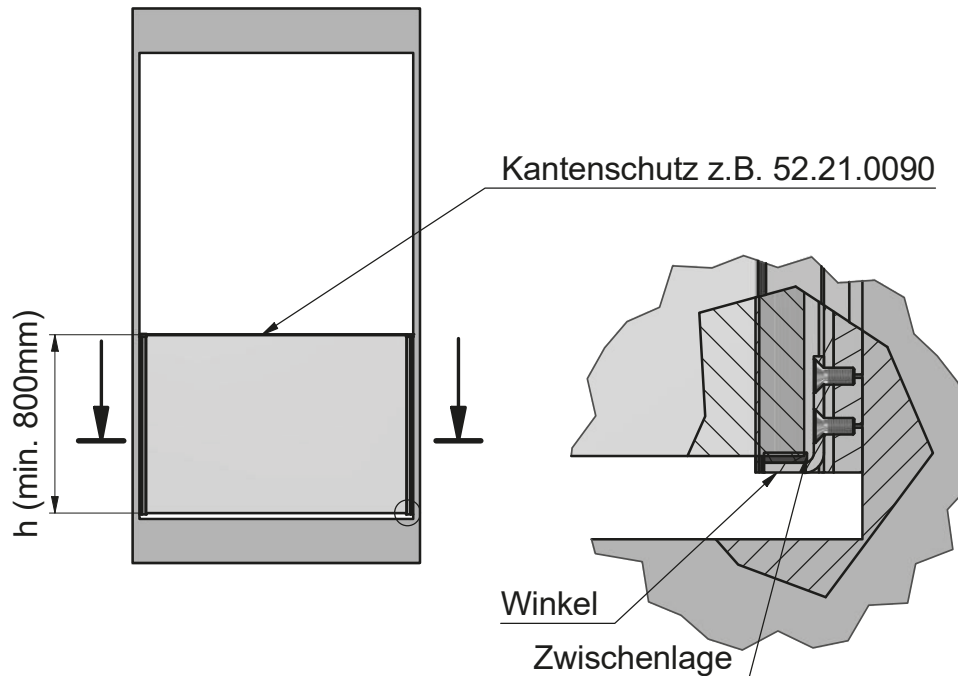
Länge 2000 mm	GL 17,52 mm	Art.-Nr. 52.21.7000
Länge 2000 mm	GL 21,52 mm	Art.-Nr. 52.21.7010
Länge 3000 mm	GL 17,52 mm	Art.-Nr. 52.21.7020
Länge 3000 mm	GL 21,52 mm	Art.-Nr. 52.21.7030



Verglasung und Verarbeitung nach DIN EN 1863-1

\*SentryGlas® ist markenrechtlich geschützt für E.I. du Pont de Nemours and Company oder einer ihrer Konzerngesellschaften

## Französischer BALKON



Anwendungen			
Glasdicke = d	Aufbau	Glasbreite = b	Glashöhe = h
10,76 mm	2 x 5 mm ESG/0,76 mm PVB	500 - 1200 mm	800 - 1300 mm
12,76 mm	2 x 6 mm ESG/0,76 mm PVB	1200 - 2200 mm	800 - 1300 mm
16,76 mm	2 x 8 mm ESG/0,76 mm PVB	1000 - 2500 mm	800 - 1300 mm

- Aluminium EN AW 6063 T66 eloxiert (Edelstahlloptik E6/C31)
- Profillängen 2 x 1195 mm, kürzbar
- Sonderanfertigung für Glashöhe 1300 mm möglich

Set für 10,76 + 12,76 mm Art.-Nr. 52.21.6100  
Set für 16,76 mm Art.-Nr. 52.21.6110

### Süd-Metall Beschläge GmbH

Sägewerkstrasse 5 | 83404 Ainring / Hammerau | T +49 (0) 8654 4675-50 | F +49 (0) 8654 3672

Email: [info@suedmetall.com](mailto:info@suedmetall.com) | [www.suedmetall.com](http://www.suedmetall.com)

Alle Angaben sind vorbehaltlich drucktechnisch bedingter Farbabweichungen und Druckfehler. Es gelten die AGB der Süd-Metall Beschläge GmbH.

Find us on

Art.-Nr. 36.06.9220