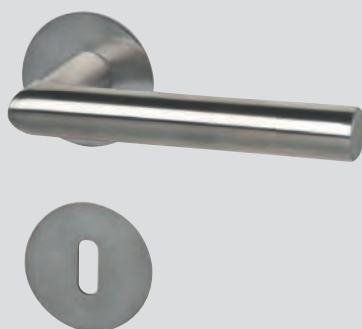
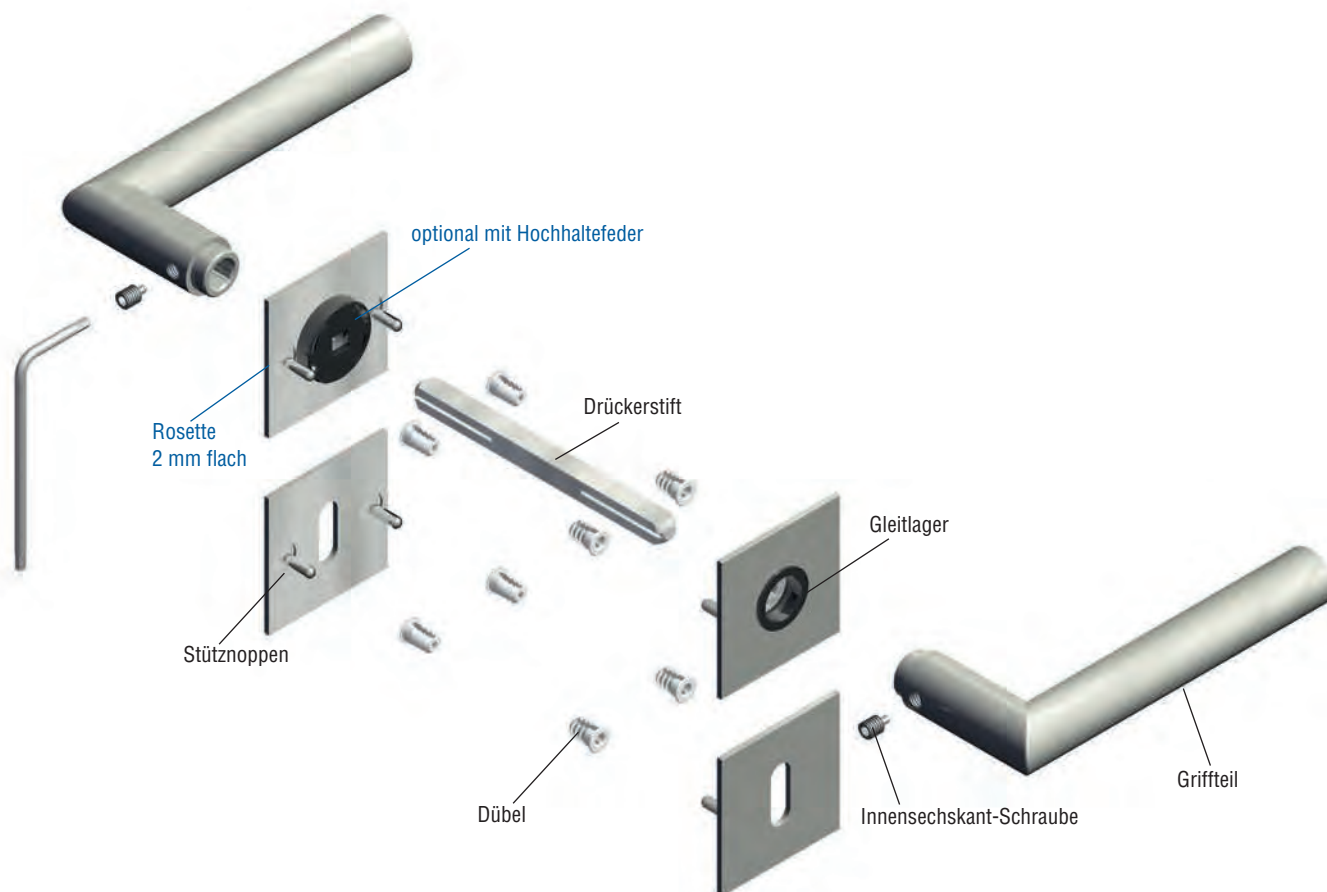


VARIO STAR® PLANO:

- **Dübeltechnologie** = kein Verschrauben, kein Kleben
- **Edles Design** = 2 mm flache Rosette (wirkt wie eingelassen)
- **Optional: Hochhaltefeder** = dauerhafte waagrechte Drückerstellung





VARIO STAR® PLANO:

- **Dübeltechnologie** = kein Verschrauben, kein Kleben
- **Edles Design** = 2 mm flaches Schild (wirkt wie eingelassen)
- **Optional: Hochhaltefeder** = dauerhafte waagrechte Drückerstellung

