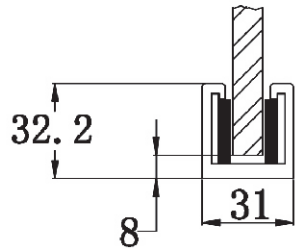
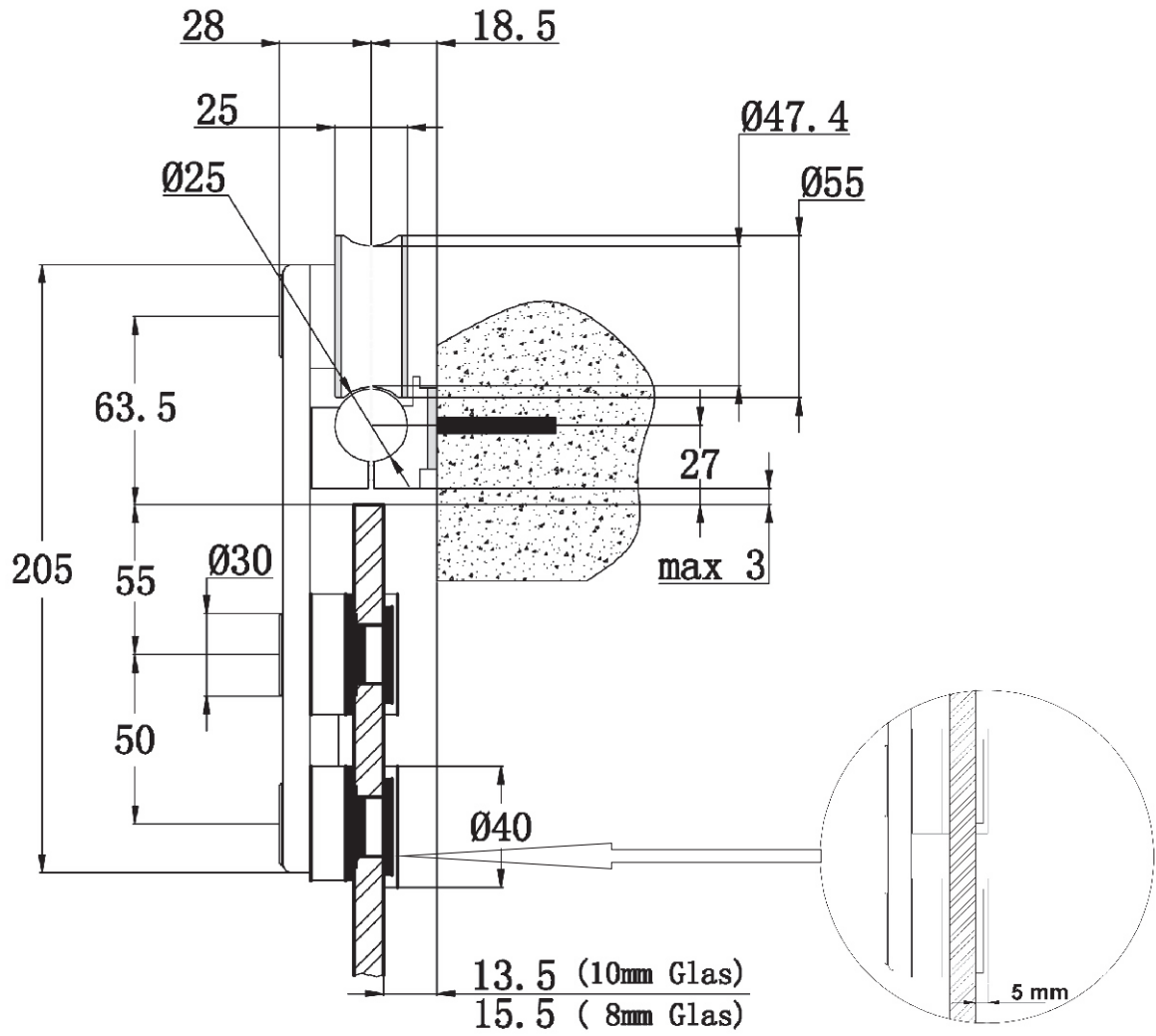
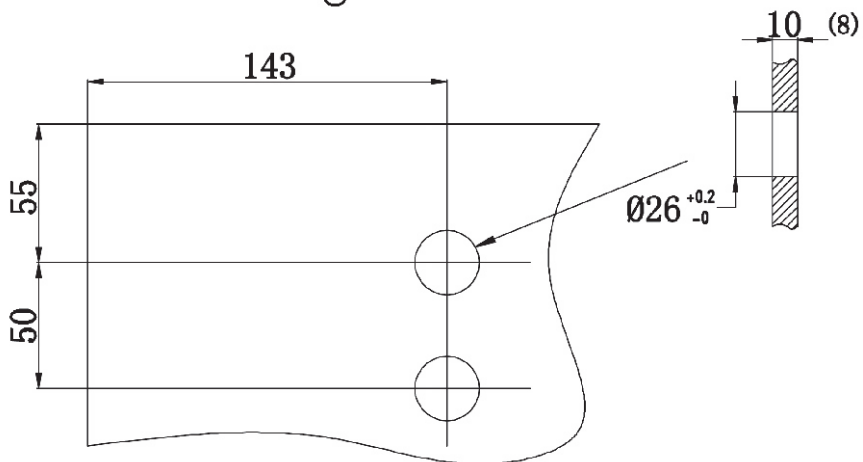


# Maßzeichnungen

1 flg. Gastüren

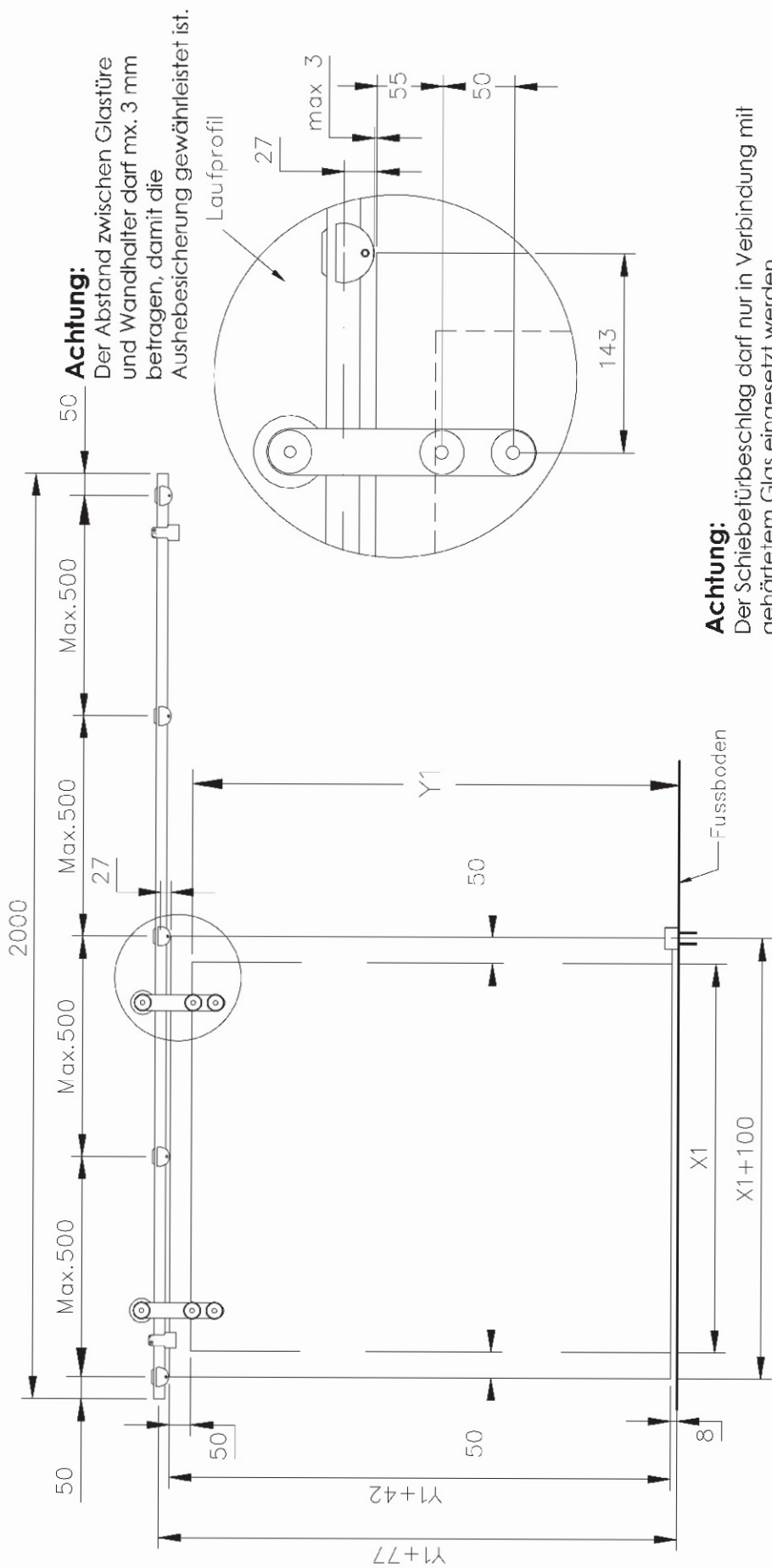


## Glasbohrung



# Maßzeichnungen

1 flg. Glastüren



**Achtung:**  
 Der Schiebeturbeschlag darf nur in Verbindung mit gehärtetem Glas eingesetzt werden.  
 Der Abstand zwischen den Wandbefestigungshaltern darf nicht über 500 mm betragen.

X1 = Durchgangsbreite  
 Y1 = Durchgangshöhe

**Berechnung der Glastürgröße**

Türbreite = X1 + 100 mm (Empfohlener Überstand je Seite 50 mm)

Türhöhe = Y1 + 42 mm (Empfohlener Türüberstand 50 mm / 8 mm Luft am Boden)

Die angegebenen Türüberstände sind nur Richtwerte, die den baulichen Gegebenheiten natürlich angepasst werden können