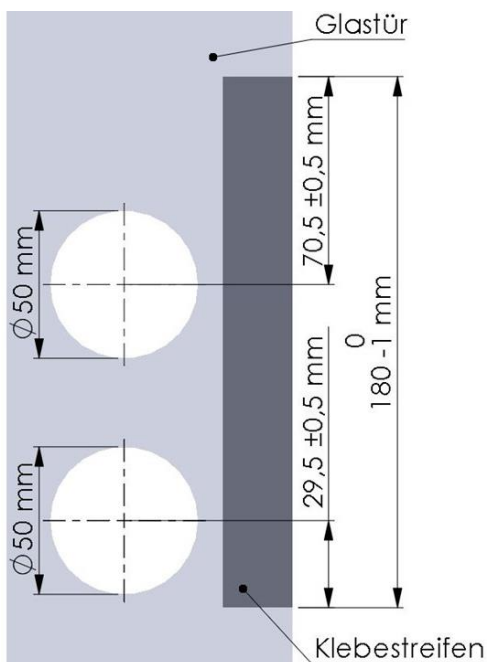


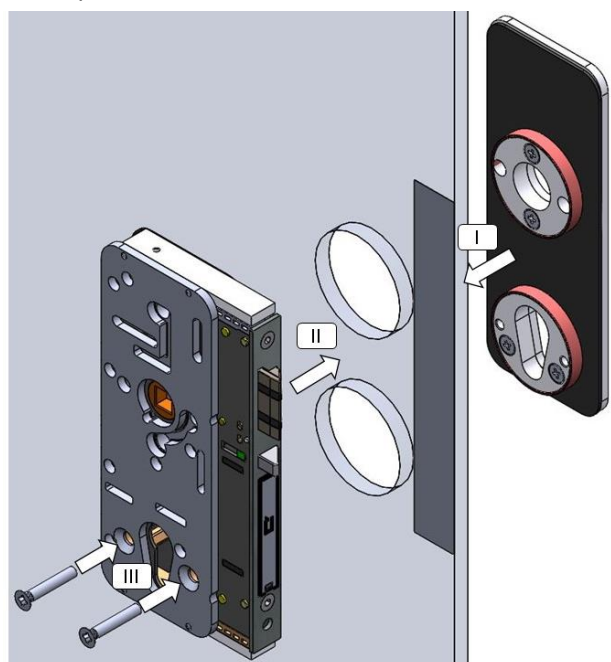
Schritt 1

Klebestreifen auf Schlossseite aufkleben



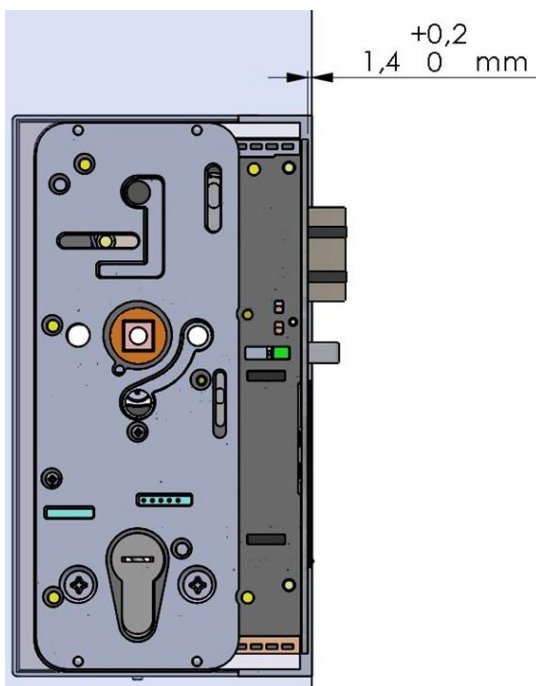
Schritt 2

Grundplatten fixieren



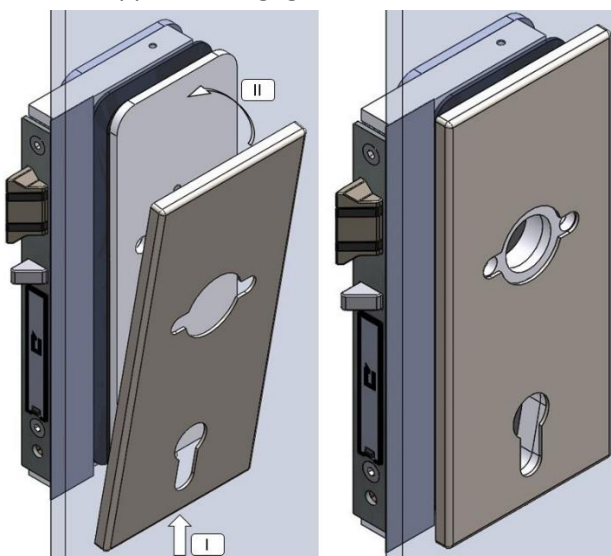
Schritt 3

Glastürschloss ausrichten

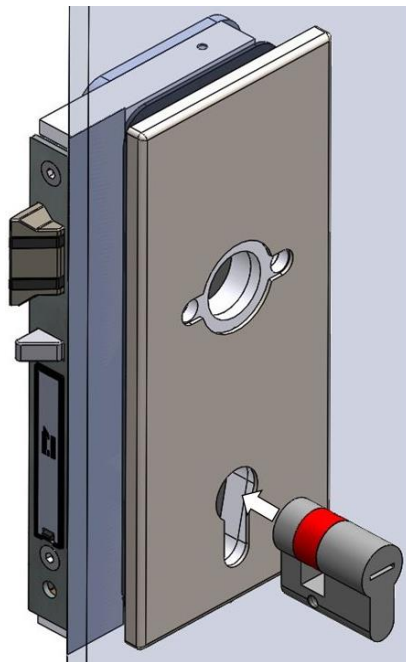


Schritt 4

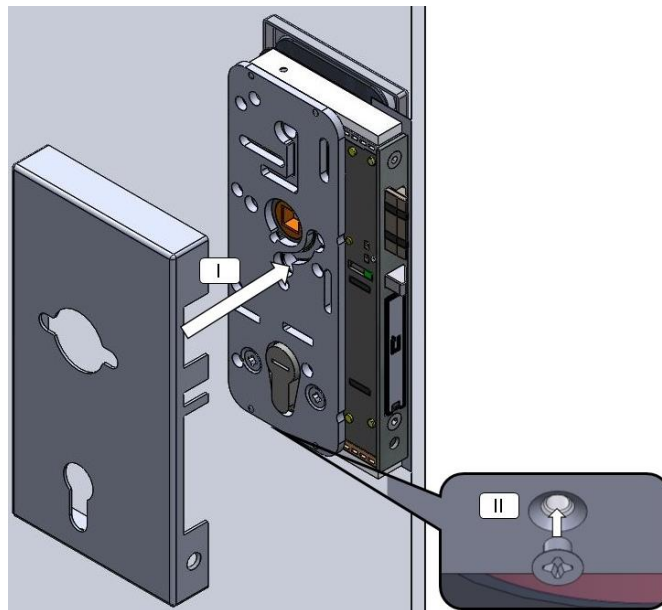
Abdeckkappe Schlossgegenseite montieren



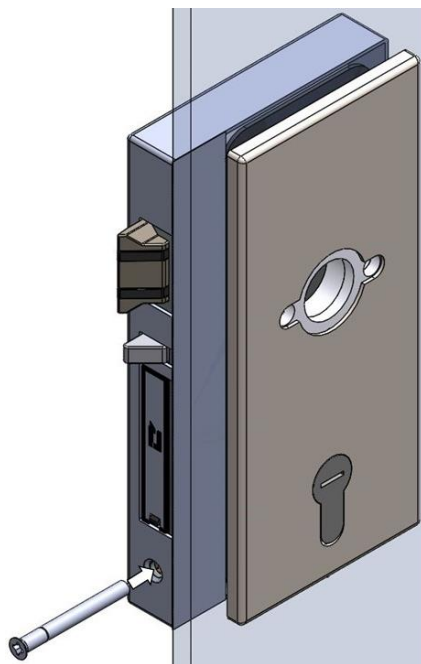
Schritt 5
Profilzylinder montieren



Schritt 6
Schlossabdeckkappe montieren



Schritt 7
Profilzylinder befestigen



Schritt 8
Glastürschloss vollständig befestigt



Schritt 9 – Befestigung des jeweiligen Beschlags

Vertrieb & Logistik

Süd-Metall Beschläge GmbH
Sägewerkstrasse 5
D-083404 Ainring/Hammerau
Tel.: +49 (0) 8654 4675-50
Fax: +49 (0) 8654 3672
E-Mail: info@suedmetall.com
www.suedmetall.com

Entwicklung & Produktion

Süd-Metall Schließsysteme Leipzig GmbH
Apelsteinallee 1
D-04416 Markkleeberg/Wachau
Tel.: +49 (0) 34297 1645 0
Fax: +49 (0) 34297 1645 29
E-Mail: info@suedmetall-schliesssysteme.com
www.suedmetall-schliesssysteme.com