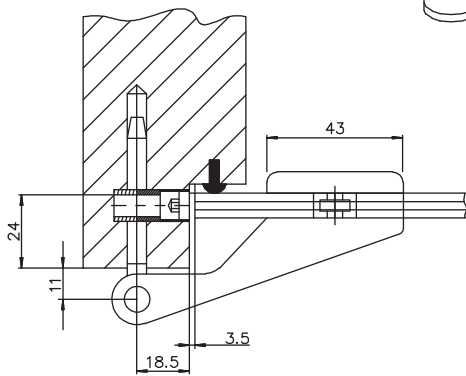
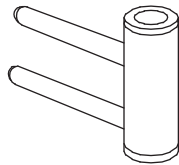
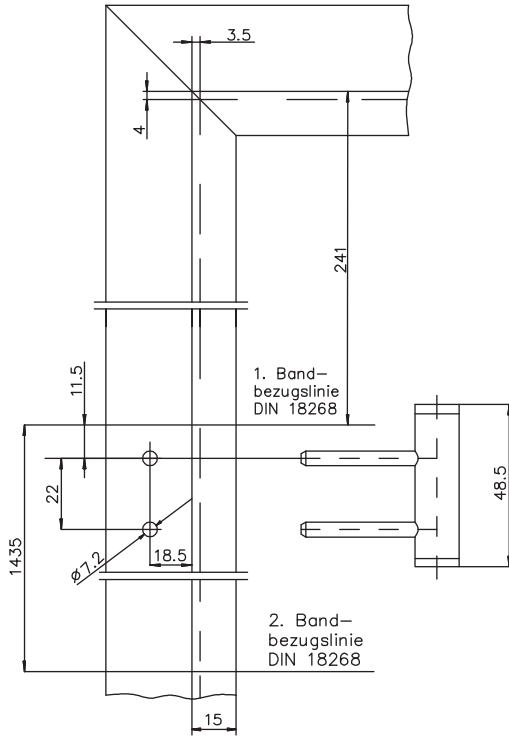


Bandbezugslinie 3 - teilige Glastürbänder

Bandaufnahme in Holzarge



Bandaufnahme in Stahlzarge

