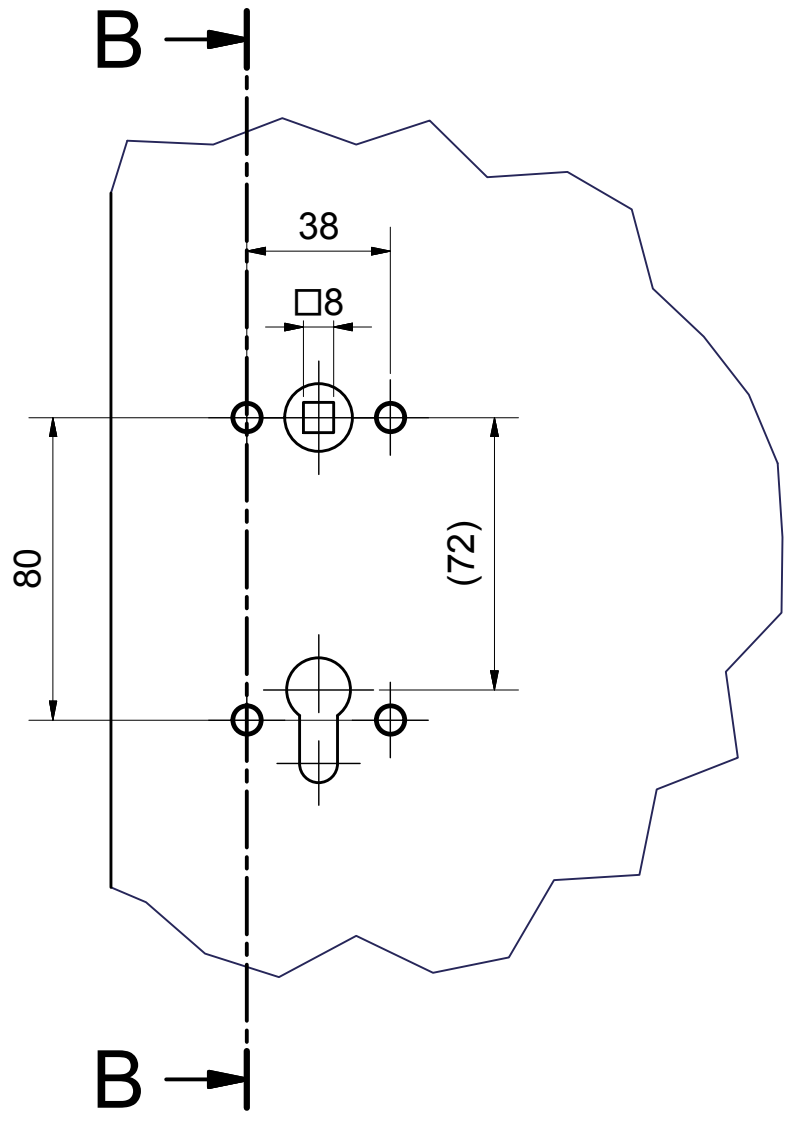
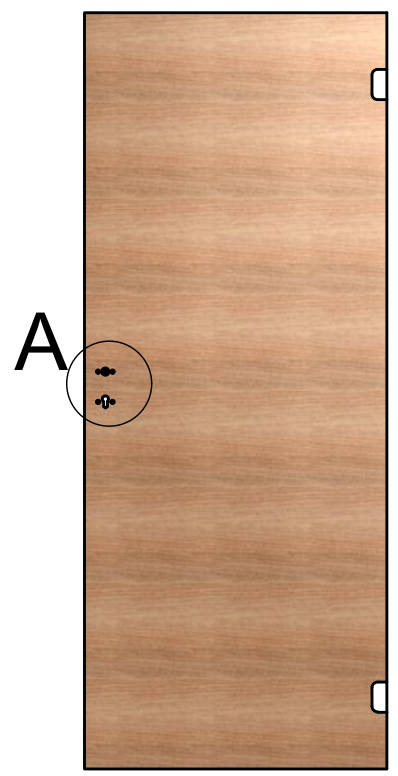


6 5 4 3 2 1

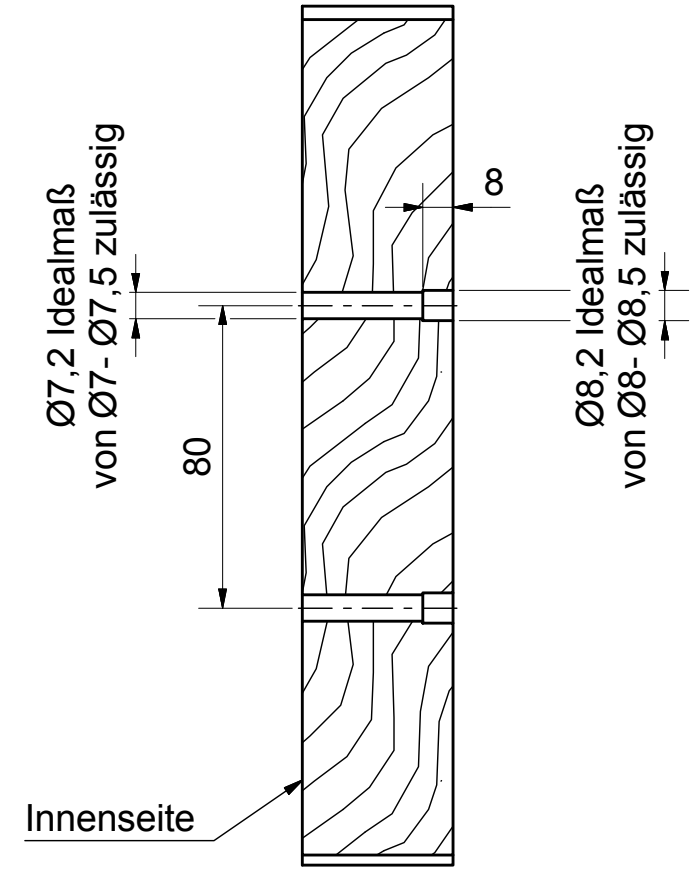
D

A (1:2)

C



B-B



B

A

Toleranz-klasse	0,5 bis 3 mm	über 3 bis 6 mm	über 6 bis 30 mm	über 30 bis 120 mm	über 120 bis 400 mm	über 400 bis 1000 mm	über 1000 bis 2000 mm	über 2000 bis 4000 mm
m (mittel)	± 0,05 mm	± 0,1 mm	± 0,2 mm	± 0,3 mm	± 0,5 mm	± 0,8 mm	± 1,2 mm	± 2 mm
Status: Freigegeben zur Fertigung						Artikel/Zeichnungs-Nr./Bauteilnummer		Revision
Werkstoff Holz (Birke)						GRT-SB.DIN LS-R PZ-W		A
Allgemeintoleranzen nach DIN ISO 2768-1 m (mittel)			Gewicht	35,220 kg		Bezeichnung		
			Konstrukteur	M.Gauger		GRT-SB-DIN LS/R PZ 72mm für Wohnungseingangstür		
Oberfläche DIN ISO 1302			Datum	20.09.2012		SÄGEWERKSTRASSE 5		
Diese Zeichnung ist Eigentum der Süd-Metall Beschläge GmbH. Die Weitergabe an Dritte bedarf unserer Zustimmung.					83402 AINRING/HAMMERAU			Blatt
					TEL. 08654/467581 FAX 08654/4675481			1
					e-mail: einkauf@suedmetall.com Internet: www.suedmetall.com			A3

6 5 4 3 2 1