



## ZEITLOS 03

ZIMMERTÜRBESCHLÄGE  
FENSTERGRIFFE  
STOSSGRIFFE  
SCHUTZROSETTEN  
MÖBELGRIFFE  
SCHUTZBESCHLÄGE

# Firmenportrait

**Moderne Technik** und Leidenschaft in einem traditionell geprägten Markt, dafür steht **Südmittel schon seit über 20 Jahren**. 1995 von Jakob Persterer gegründet, ist das Unternehmen seither **verlässlicher Partner von Handwerk und Handel**.

Heute zählt die **Süd-Metall Beschläge GmbH** über 240 Mitarbeiter. Mit den drei Sparten **Beschläge, Metall- und Glasbau** sowie **Schließsysteme** ist das unabhängige

Familien-Unternehmen auf (fast) allen Kontinenten dieser Welt vertreten und gehört zu den **Marktführern im deutschsprachigen Raum**.

Vorliegendes Prospekt stellt Ihnen unser Sortiment der Sparte Beschläge vor. Dieses beinhaltet eine Vielzahl an Produkten in den Oberflächen **Schwarzstahl-Optik, Schwarz matt, Schmiedeeisen und Antik**.

## So wählen Sie die richtige Artikelnummer:

### D-Norm:

Artikel-Nr.: **32.84.8400**

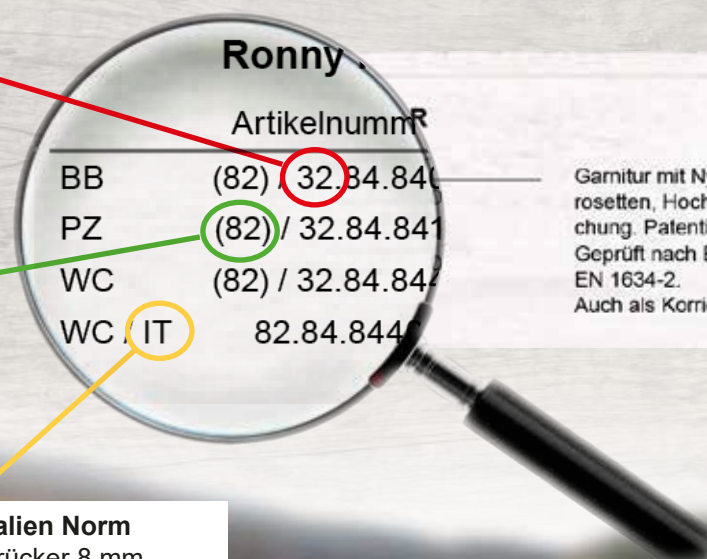
Für die Bestellung Artikelnummer ohne Zahl in der Klammer.

### Ö-Norm:

Artikel-Nr.: **82.84.8410**

Für die Bestellung die ersten beiden Stellen der Artikelnummer D-Norm gegen die Zahl in der Klammer austauschen.

**IT = Italien Norm**  
Stift Drücker 8 mm  
Stift WC-Riegel 7 mm



Ronny

Artikelnummer

BB	(82) 32.84.8400
PZ	(82) / 32.84.8410
WC	(82) / 32.84.8410
WC IT	82.84.8410



Garnitur mit Nylonunterkonstruktion, Verbundrossetten, Hochhaltefeder, für hohe Beanspruchung. Patentiertes Beschlagsystem. Geprüft nach EN 1906 Gebrauchskategorie 3, EN 1634-2. Auch als Korridor und Feuerschutz erhältlich.



Detailliertere Informationen zu allen Produkten finden Sie in unserem Hauptkatalog „**Faszination Beschläge**“ (Bestellnummer: 36.06.0010 oder online unter [www.suedmetall.com](http://www.suedmetall.com)).

Gerne ist auch unser Serviceteam unter der Nummer +49 8654 4675 50 oder per Mail: [info@suedmetall.com](mailto:info@suedmetall.com) für Sie da!

# Inhaltsverzeichnis



## Neuheiten

Schwarzstahl-Optik.....	4
Schwarz Matt.....	5

## Schwarzstahl-Optik

Rosetten-Garnituren .....	4
Langschild-Garnituren .....	12
Schmalrahmen-Garnituren .....	13
Solo Programm.....	14
Fenstergriffe.....	16
Zubehör .....	18
Schutzbeschläge .....	19
Sockelbleche .....	21
Schutzrosetten .....	22
Stossgriffe .....	24
Türbänder & Zierhülsen.....	27
Glastürbeschläge.....	28
Hebe- / Schiebetürbeschläge .....	31
Muschelgriffe .....	32
Möbelgriffe .....	34
Garderoben-, Mantel-, & Huthaken .....	35

## Schwarz Matt

Rosetten-Garnituren .....	36
Langschild-Garnituren .....	40
Schmalrahmen-Garnituren .....	41
Solo Programm.....	42
Fenstergriffe .....	44
Zubehör .....	46
Schutzbeschläge .....	47
Sockelbleche .....	48
Schließbleche & Schlösser.....	49
Schutzrosetten .....	50
Stossgriffe .....	53
Türbänder & Zierhülsen.....	57
Glastürbeschläge .....	58
Schiebetürbeschlag Graz .....	60
Hebe- / Schiebetürbeschläge .....	62
Muschelgriffe .....	63
Türstopper & Möbelgriffe .....	65
Garderoben-, Mantel-, & Huthaken .....	66

## Schmiedeeisen

Rosetten-Garnituren .....	67
Langschild-Garnituren .....	69
Schutzbeschläge .....	72
Zubehör .....	74
Muschelgriffe .....	75
Hut- und Mantelhaken .....	76

## Antik

Rosetten-Garnituren .....	77
Langschild-Garnituren .....	78
Fenstergriffe .....	79
Schutzbeschläge .....	81
Zubehör & Muschelgriffe.....	83
Möbelgriffe .....	85

# Neuheiten

SCHWARZSTAHL-OPTIK



NEU!



## Prestige Quad - R

Ausführung	Artikelnummer	€/Grt
BB	(82) / 32.59.2300	132,00
PZ	(82) / 32.59.2310	132,00
WC	(82) / 32.59.2340	147,00
Ohne Schlüsselrosette	(82) / 32.59.2350	124,00
<b>Wohnungseingangstüren Knopf / Drücker</b>		
PZ DIN rechts	(82) / 32.59.2320	152,00
PZ DIN links	(82) / 32.59.2330	152,00



Garnitur mit stabiler Metallunterkonstruktion, Dreh-Verbundrosetten, Hochhaltefeder, fest/drehbar gelagert, Schnellmontagesystem, für hohe Beanspruchung.



NEU!



## Glory Quad - R

Ausführung	Artikelnummer	€/Grt
BB	(82) / 32.59.2500	132,00
PZ	(82) / 32.59.2510	132,00
WC	(82) / 32.59.2540	147,00
Ohne Schlüsselrosette	(82) / 32.59.2550	124,00
<b>Wohnungseingangstüren Knopf / Drücker</b>		
PZ DIN rechts	(82) / 32.59.2520	152,00
PZ DIN links	(82) / 32.59.2530	152,00



Garnitur mit stabiler Metallunterkonstruktion, Dreh-Verbundrosetten, Hochhaltefeder, fest/drehbar gelagert, Schnellmontagesystem, für hohe Beanspruchung.



NEU!



## Prestige Quad - R

Ausführung	Artikelnummer	€/Grt
BB	(82) / 32.59.1700	127,00
PZ	(82) / 32.59.1710	127,00
WC	(82) / 32.59.1740	142,00
Ohne Schlüsselrosette	(82) / 32.59.2350	119,00
<b>Wohnungseingangstüren Knopf / Drücker</b>		
PZ DIN rechts	(82) / 32.59.1720	147,00
PZ DIN links	(82) / 32.59.1730	147,00



Garnitur mit stabiler Metallunterkonstruktion, Dreh-Verbundrosetten, Hochhaltefeder, fest/drehbar gelagert, Schnellmontagesystem, für hohe Beanspruchung.



NEU!



## Glory Quad - R

Ausführung	Artikelnummer	€/Grt
BB	(82) / 32.59.2100	127,00
PZ	(82) / 32.59.2110	127,00
WC	(82) / 32.59.2140	142,00
Ohne Schlüsselrosette	(82) / 32.59.2550	119,00
<b>Wohnungseingangstüren Knopf / Drücker</b>		
PZ DIN rechts	(82) / 32.59.2120	147,00
PZ DIN links	(82) / 32.59.2130	147,00



Garnitur mit stabiler Metallunterkonstruktion, Dreh-Verbundrosetten, Hochhaltefeder, fest/drehbar gelagert, Schnellmontagesystem, für hohe Beanspruchung.

# Rosetten-Garnituren

SCHWARZSTAHL-OPTIK

## Ronny II - R



Ausführung	Artikelnummer	€/Grt
BB	(82) / 32.56.7750	73,00
PZ	(82) / 32.56.7760	73,00
WC	(82) / 32.56.7790	88,00
Wohnungseingangstüren Knopf / Drücker		
PZ DIN rechts	(82) / 32.56.7770	93,00
PZ DIN links	(82) / 32.56.7780	93,00
Feuerschutzgarnituren		
Drücker / Drücker	(82) / 32.56.7760FS	93,00
Knopf / Drücker DIN rechts	(82) / 32.56.7770FS	113,00
Knopf / Drücker DIN links	(82) / 32.56.7780FS	113,00

Garnitur mit stabiler Metallunterkonstruktion, Dreh-Verbundrosetten, Hochhaltefeder, fest/drehbar gelagert, Schnellmontagesystem, für hohe Beanspruchung.

Geprüft nach EN 1906 Gebrauchskategorie 4, FS-AbZ erteilt, geeignet für Feuer- und Rauchschutztüren, EN 1634-2.

## Ronny II - R



Ausführung	Artikelnummer	€/Grt
BB	(82) / 32.84.8400	52,00
PZ	(82) / 32.84.8410	52,00
WC	(82) / 32.84.8440	67,00
WC/IT	84.84.8440	67,00
Wohnungseingangstüren Knopf / Drücker		
PZ DIN rechts	(82) / 32.84.8420	72,00
PZ DIN links	(82) / 32.84.8430	72,00
Feuerschutzgarnituren		
Drücker / Drücker	82.84.8410FS	72,00
Knopf / Drücker DIN rechts	82.84.8420FS	92,00
Knopf / Drücker DIN links	82.84.8430FS	92,00

Garnitur mit Nylonunterkonstruktion, Verbundrosetten, Hochhaltefeder, für hohe Beanspruchung. Patentiertes Beschlagsystem.

Geprüft nach EN 1906 Gebrauchskategorie 3, EN 1634-2.

## Ronny II Square - R



Ausführung	Artikelnummer	€/Grt
BB	(82) / 32.84.8500	70,00
PZ	(82) / 32.84.8510	70,00
WC	(82) / 32.84.8520	85,00
WC/IT	84.84.8520	85,00
Wohnungseingangstüren Knopf / Drücker		
PZ DIN rechts	(82) / 32.84.8530	90,00
PZ DIN links	(82) / 32.84.8540	90,00
Feuerschutzgarnituren		
Drücker / Drücker	82.84.8510FS	90,00
Knopf / Drücker DIN rechts	82.84.8530FS	110,00
Knopf / Drücker DIN links	82.84.8540FS	110,00

Garnitur mit hochwertiger Metallunterkonstruktion, Verbundrosetten, Hochhaltefeder, für hohe Beanspruchung. Patentiertes Beschlagsystem.

Geprüft nach EN 1906 Gebrauchskategorie 3, EN 1634-2.

# Rosetten-Garnituren

SCHWARZSTAHL-OPTIK



## Ronny II - R

Ausführung	Artikelnummer	€/Grt
BB	(82) / 32.45.1200	69,00
PZ	(82) / 32.45.1210	69,00
WC	(82) / 32.45.1220	84,00
WC/IT	84.45.1220	84,00
Wohnungseingangstüren Knopf / Drücker		
PZ DIN re. / li.	(82) / 32.45.1230	89,00

Garnitur mit stabiler Metallkonstruktion, Dübeltechnik, Rosetten 2 mm flach, für hohe Beanspruchung.

Geprüft nach EN 1906  
Gebrauchskategorie 3.



## Hanna-R EN 179

Ausführung	Artikelnummer	€/Grt
Drücker / Drücker	32.71.4200	125,00
Knopf/Drücker re.	32.71.4210	128,00
Knopf/Drücker li.	32.71.4220	128,00
Dr./Blindrosette DIN rechts, ohne Schlüsselrosette	32.71.4230	93,00
Dr./Blindrosette DIN links, ohne Schlüsselrosette	32.71.4240	93,00

Garnitur mit stabiler Metallunterkonstruktion, Dreh-Verbundrosetten, Hochhaltefeder, fest/drehbar gelagert, Schnellmontagesystem, für hohe Beanspruchung. Modell Drücker / Drücker mit Stift 9x50/50 mm.

Geprüft nach EN 1906  
Gebrauchskategorie 4, DIN 18273.  
Feuerschutz-Beschlag für Notausgangs-Verschluss nach DIN EN 179.



## Ronny II Square - R

Ausführung	Artikelnummer	€/Grt
BB	(82) / 32.45.0900	71,00
PZ	(82) / 32.45.0910	71,00
WC	(82) / 32.45.0920	86,00
WC/IT	84.45.0920	86,00
Wohnungseingangstüren Knopf / Drücker		
PZ DIN re. / li.	(82) / 32.45.0930	91,00

Garnitur mit stabiler Metallkonstruktion, Dübeltechnik, Rosetten 2 mm flach, für hohe Beanspruchung.

Geprüft nach EN 1906  
Gebrauchskategorie 3.

# Rosetten-Garnituren

SCHWARZSTAHL-OPTIK



**VARIOSTAR**  
**BASIC**

## Galina Square - R

Ausführung	Artikelnummer	€/Grt
BB	(82) / 32.84.7600	75,00
PZ	(82) / 32.84.7610	75,00
WC	(82) / 32.84.7640	90,00
WC/IT	84.84.7640	90,00
Wohnungseingangstüren Knopf / Drücker		
PZ DIN rechts	(82) / 32.84.7620	95,00
PZ DIN links	(82) / 32.84.7630	95,00
Feuerschutzgarnituren		
Drücker / Drücker	82.84.7610FS	95,00
Knopf / Drücker DIN rechts	82.84.7620FS	115,00
Knopf / Drücker DIN links	82.84.7630FS	115,00

Garnitur mit hochwertiger Metallunterkonstruktion, Verbundrosetten, Hochhaltefeder, für hohe Beanspruchung. Patentiertes Beschlagsystem.

Geprüft nach EN 1906  
Gebrauchskategorie 3,  
EN 1634-2.



**PLAN**

## Galina II Square - R

Ausführung	Artikelnummer	€/Grt
BB	(82) / 32.45.1500	71,00
PZ	(82) / 32.45.1510	71,00
WC	(82) / 32.45.1520	86,00
WC/IT	84.45.1520	86,00
Wohnungseingangstüren Knopf / Drücker		
PZ DIN re. / li.	(82) / 32.45.1530	91,00

Garnitur mit stabiler Metallkonstruktion, Dübeltechnik, Rosetten 2 mm flach, für hohe Beanspruchung.

Geprüft nach EN 1906  
Gebrauchskategorie 3.



**TOPSPEED**

## Alaska- R

Ausführung	Artikelnummer	€/Grt
BB	(82) / 32.56.7100	108,00
PZ	(82) / 32.56.7110	108,00
WC	(82) / 32.56.7140	123,00
Wohnungseingangstüren Knopf / Drücker		
PZ DIN rechts	(82) / 32.56.7120	128,00
PZ DIN links	(82) / 32.56.7130	128,00
Feuerschutzgarnituren		
Drücker / Drücker	(82) / 32.56.7110FS	128,00
Knopf / Drücker DIN rechts	(82) / 32.56.7120FS	148,00
Knopf / Drücker DIN links	(82) / 32.56.7130FS	148,00

Garnitur mit stabiler Metallunterkonstruktion, Dreh-Verbundrosetten, Hochhaltefeder, fest/drehbar gelagert, Schnellmontagesystem, für hohe Beanspruchung.

Geprüft nach EN 1906  
Gebrauchskategorie 4,  
FS-AbZ erteilt, geeignet für  
Feuer- und Rauchschutztüren,  
EN 1634-2.

# Rosetten-Garnituren

SCHWARZSTAHL-OPTIK



## Alaska - R



Ausführung	Artikelnummer	€/Grt
BB	(82) / 32.84.8250	94,00
PZ	(82) / 32.84.8260	94,00
WC	(82) / 32.84.8290	109,00
Wohnungseingangstüren Knopf / Drücker		
PZ DIN rechts	(82) / 32.84.8270	114,00
PZ DIN links	(82) / 32.84.8280	114,00
Feuerschutzgarnituren		
Drücker / Drücker	82.84.8260FS	114,00
Knopf / Drücker DIN rechts	82.84.8270FS	134,00
Knopf / Drücker DIN links	82.84.8280FS	134,00

Garnitur mit Nylonunterkonstruktion, Verbundrosetten, Hochhaltefeder, für hohe Beanspruchung. Patentiertes Beschlagsystem.

Geprüft nach EN 1906  
Gebrauchskategorie 3,  
EN 1634-2.

## Alaska Square - R



Ausführung	Artikelnummer	€/Grt
BB	(82) / 32.84.8100	104,00
PZ	(82) / 32.84.8110	104,00
WC	(82) / 32.84.8140	119,00
Wohnungseingangstüren Knopf / Drücker		
PZ DIN rechts	(82) / 32.84.8120	124,00
PZ DIN links	(82) / 32.84.8130	124,00
Feuerschutzgarnituren		
Drücker / Drücker	82.84.8110FS	124,00
Knopf / Drücker DIN rechts	82.84.8120FS	144,00
Knopf / Drücker DIN links	82.84.8130FS	144,00

Garnitur mit hochwertiger Metallunterkonstruktion, Verbundrosetten, Hochhaltefeder, für hohe Beanspruchung. Patentiertes Beschlagsystem.

Geprüft nach EN 1906  
Gebrauchskategorie 3,  
EN 1634-2.

## Alaska - R



Ausführung	Artikelnummer	€/Grt
BB	(82) / 32.45.1800	99,00
PZ	(82) / 32.45.1810	99,00
WC	(82) / 32.45.1820	114,00
Wohnungseingangstüren Knopf / Drücker		
PZ DIN re. / li.	(82) / 32.45.1830	119,00

Garnitur mit stabiler Metallkonstruktion, Dübeltechnik, Rosetten 2 mm flach, für hohe Beanspruchung.

Geprüft nach EN 1906  
Gebrauchskategorie 3.

# Rosetten-Garnituren

SCHWARZSTAHL-OPTIK



## Alaska Square - R

Ausführung	Artikelnummer	€/Grt
BB	(82) / 32.45.1700	104,00
PZ	(82) / 32.45.1710	104,00
WC	(82) / 32.45.1720	119,00
Wohnungseingangstüren Knopf / Drücker		
PZ DIN re. / li.	(82) / 32.45.1730	124,00

Garnitur mit stabiler Metallkonstruktion, Dübeltechnik, Rosetten 2 mm flach, für hohe Beanspruchung.

Geprüft nach EN 1906  
Gebrauchskategorie 3.



## Malibu Square - R

Ausführung	Artikelnummer	€/Grt
BB	(82) / 32.84.7800	80,00
PZ	(82) / 32.84.7810	80,00
WC	(82) / 32.84.7840	95,00
Wohnungseingangstüren Knopf / Drücker		
PZ DIN rechts	(82) / 32.84.7820	100,00
PZ DIN links	(82) / 32.84.7830	100,00
Feuerschutzgarnituren		
Drücker / Drücker	82.84.7810FS	100,00
Knopf / Drücker DIN rechts	82.84.7820FS	120,00
Knopf / Drücker DIN links	82.84.7830FS	120,00

Garnitur mit hochwertiger Metallunterkonstruktion, Verbundrosetten, Hochhaltefeder, für hohe Beanspruchung. Patentiertes Beschlagsystem.

Geprüft nach EN 1906  
Gebrauchskategorie 3,  
EN 1634-2.



# Halbgarnituren für Haustüren

SCHWARZSTAHL-OPTIK



## Schmalrahmen Ronny II Oval - R Halbgarnitur für Haustüren

PZ	Artikelnummer	€/Grt
DIN rechts	32.52.7520	45,00
DIN links	32.52.7530	45,00

Halbgarnitur ohne Stift, mit stabiler Metallunterkonstruktion, Dreh-Verbundrosetten, Hochhaltefeder, fest/drehbar gelagert, Schnellmontagesystem, für höchste Beanspruchung. Patentierte Beschlagsystem.

EN 1906 Gebrauchskategorie 4.



## Schmalrahmen Galina II Oval - R Halbgarnitur für Haustüren

PZ	Artikelnummer	€/Grt
DIN rechts	32.52.2120	48,00
DIN links	32.52.2130	48,00

Halbgarnitur ohne Stift, mit stabiler Metallunterkonstruktion, Dreh-Verbundrosetten, Hochhaltefeder, fest/drehbar gelagert, Schnellmontagesystem, für höchste Beanspruchung. Patentierte Beschlagsystem.

EN 1906 Gebrauchskategorie 4.

**Große Ausführung!**



## Galina II - R Halbgarnitur für Haustüren

PZ	Artikelnummer	€/Grt
DIN rechts	32.54.0540	51,00
DIN links	32.54.0550	51,00

Halbgarnitur ohne Stift, mit stabiler Metallunterkonstruktion, Dreh-Verbundrosetten, Hochhaltefeder, fest/drehbar gelagert, Schnellmontagesystem, für höchste Beanspruchung. Patentierte Beschlagsystem.

EN 1906 Gebrauchskategorie 4. In Kombination mit einem Schutzbeschlag nach DIN 18257 ES1 geprüft.

**Große Ausführung!**



## Galina II Square - R Halbgarnitur für Haustüren

PZ	Artikelnummer	€/Grt
DIN rechts	32.54.0360	79,00
DIN links	32.54.0370	79,00

Halbgarnitur ohne Stift, mit stabiler Metallunterkonstruktion, Dreh-Verbundrosetten, Hochhaltefeder, fest/drehbar gelagert, Schnellmontagesystem, für höchste Beanspruchung. Patentierte Beschlagsystem.

EN 1906 Gebrauchskategorie 4.

# Langschild-Garnituren

SCHWARZSTAHL-OPTIK



## Ronny II - LS

Ausführung	Artikelnummer	€/Grt
BB	(82) / 32.45.1400	73,00
PZ	(82) / 32.45.1410	73,00
WC	(82) / 32.45.1420	88,00
Wohnungseingangstüren Knopf / Drücker		
PZ DIN re. / li.	(82) / 32.45.1430	93,00

Garnitur mit stabiler Metallkonstruktion, Dübeltechnik, Langschild 2 mm flach, für hohe Beanspruchung.

Geprüft nach EN 1906  
Gebrauchskategorie 3.



## Ronny II Square - LS

Ausführung	Artikelnummer	€/Grt
BB	(82) / 32.45.1300	75,00
PZ	(82) / 32.45.1310	75,00
WC	(82) / 32.45.1320	90,00
Wohnungseingangstüren Knopf / Drücker		
PZ DIN re. / li.	(82) / 32.45.1330	95,00

Garnitur mit stabiler Metallkonstruktion, Dübeltechnik, Langschild 2 mm flach, für hohe Beanspruchung.

Geprüft nach EN 1906  
Gebrauchskategorie 3.



## Galina II Square - LS

Ausführung	Artikelnummer	€/Grt
BB	(82) / 32.45.1600	82,00
PZ	(82) / 32.45.1610	82,00
WC	(82) / 32.45.1620	97,00
Wohnungseingangstüren Knopf / Drücker		
PZ DIN re. / li.	(82) / 32.45.1630	102,00

Garnitur mit stabiler Metallkonstruktion, Dübeltechnik, Langschild 2 mm flach, für hohe Beanspruchung.

Geprüft nach EN 1906  
Gebrauchskategorie 3.

# Langschild-Garnituren

SCHWARZSTAHL-OPTIK



## Alaska Square - LS

Ausführung	Artikelnummer	€/Grt
BB	(82) / 32.45.1900	112,00
PZ	(82) / 32.45.1910	112,00
WC	(82) / 32.45.1920	127,00
Wohnungseingangstüren Knopf / Drücker		
PZ DIN re. / li.	(82) / 32.45.1930	132,00

Garnitur mit stabiler Metallkonstruktion, Dübeltechnik, Langschild 2 mm flach, für hohe Beanspruchung.

Geprüft nach EN 1906  
Gebrauchskategorie 3.

# Schmalrahmen-Garnituren

SCHWARZSTAHL-OPTIK



## Belina - LS PZ, Türstärke 68-72 mm

Ausführung	Artikelnummer	€/Grt
Drücker / Drücker	40.33.1070	139,90
Innenhalbgarnitur	40.33.1870	69,90

Schmalrahmengarnitur, fest/drehbar gelagert, mit stabiler Metallunterkonstruktion.



## Ronny II Solo - R

	Artikelnummer	€/Grt
Blind	32.45.6470	69,00

Garnitur mit stabiler Metallkonstruktion, Dübeltechnik - Bohrung Ø 7-7,2 mm, Rosetten 2 mm flach, Ø 60 mm, Drücker Ø 20 mm, Drückerlänge 135 mm, für hohe Beanspruchung.

Geprüft nach EN 1906  
Gebrauchskategorie 3.



## Ronny II Solo - R

	Artikelnummer	€/Grt
BB	32.45.6480	72,00

Garnitur mit stabiler Metallkonstruktion, Dübeltechnik - Bohrung Ø 7-7,2 mm, Rosetten 2 mm flach, Ø 60 mm, Drücker Ø 20 mm, Drückerlänge 135 mm, für hohe Beanspruchung.

Geprüft nach EN 1906  
Gebrauchskategorie 3.



## Ronny II Solo - R

	Artikelnummer	€/Grt
WC	32.45.6490	95,00

Garnitur mit stabiler Metallkonstruktion, Dübeltechnik - Bohrung Ø 7-7,2 mm, Rosetten 2 mm flach, Ø 60 mm, Drücker Ø 20 mm, Drückerlänge 135 mm, für hohe Beanspruchung.

Geprüft nach EN 1906  
Gebrauchskategorie 3.

Die Montage der BB / WC Solo Garnituren ist nur in Kombination mit einem Solo Schloss möglich.  
Siehe Hauptkatalog „Faszination Beschläge 03“ auf Seite 131.



## Ronny II Square Solo - R

	Artikelnummer	€/Grt
Blind	32.45.6610	78,00

Garnitur mit stabiler Metallkonstruktion, Dübeltechnik - Bohrung Ø 7-7,2 mm, Rosetten 2 mm flach, 60x60 mm, Drücker Ø 20 mm, Drückerlänge 135 mm, für hohe Beanspruchung.

Geprüft nach EN 1906  
Gebrauchskategorie 3.



## Ronny II Square Solo - R

	Artikelnummer	€/Grt
BB	32.45.6620	81,00

Garnitur mit stabiler Metallkonstruktion, Dübeltechnik - Bohrung Ø 7-7,2 mm, Rosetten 2 mm flach, 60x60 mm, Drücker Ø 20 mm, Drückerlänge 135 mm, für hohe Beanspruchung.

Geprüft nach EN 1906  
Gebrauchskategorie 3.



## Ronny II Square Solo - R

	Artikelnummer	€/Grt
WC	32.45.6630	105,00

Garnitur mit stabiler Metallkonstruktion, Dübeltechnik - Bohrung Ø 7-7,2 mm, Rosetten 2 mm flach, 60x60 mm, Drücker Ø 20 mm, Drückerlänge 135 mm, für hohe Beanspruchung.

Geprüft nach EN 1906  
Gebrauchskategorie 3.

Die Montage der BB / WC Solo Garnituren ist nur in Kombination mit einem Solo Schloss möglich.  
Siehe Hauptkatalog „Faszination Beschläge 03“ auf Seite 131.



## Ronny II Oval

Stift	Artikelnummer	€/Stk
35 mm	32.97.4940	41,20
40 mm	32.97.4950	42,30

Fenstergriff (Halbolive)  
mit stabiler Metallunterkonstruktion  
und Verbundrosette, 90° Rasterung.

Geprüft nach EN 13126,  
Dauerfunktionstüchtigkeit 5.



## Ronny II Oval

Stift	Artikelnummer	€/Stk
35 mm	32.86.5160	49,70
40 mm	32.86.5170	50,80



Fenstergriff (Halbolive)  
mit stabiler Metallunterkonstruktion  
und Verbundrosette, 90° Rasterung.

Geprüft nach EN 13126,  
Dauerfunktionstüchtigkeit 3.



## Ronny II Square

Stift	Artikelnummer	€/Stk
35 mm	32.86.5200	51,70
40 mm	32.86.5210	52,80



Fenstergriff (Halbolive)  
mit stabiler Metallunterkonstruktion  
und Verbundrosette, 90° Rasterung.

Geprüft nach EN 13126,  
Dauerfunktionstüchtigkeit 3.



## Galina Square

Stift	Artikelnummer	€/Stk
35 mm	32.97.4960	43,00
40 mm	32.97.4970	44,00

Fenstergriff (Halbolive)  
mit stabiler Metallunterkonstruktion  
und Verbundrosette, 90° Rasterung.

Geprüft nach EN 13126,  
Dauerfunktionstüchtigkeit 5.



## Galina Square

Stift	Artikelnummer	€/Stk
35 mm	32.86.5280	53,90
40 mm	32.86.5290	55,00

Fenstergriff (Halbolive)  
mit stabiler Metallunterkonstruktion  
und Verbundrosette, 90° Rasterung.

Geprüft nach EN 13126,  
Dauerfunktionstüchtigkeit 3.



## Alaska Oval

Stift	Artikelnummer	€/Stk
35 mm	32.86.2860	56,90
40 mm	32.86.2870	58,00

Fenstergriff (Halbolive)  
mit stabiler Metallunterkonstruktion  
und Verbundrosette, 90° Rasterung.

Geprüft nach EN 13126,  
Dauerfunktionstüchtigkeit 3.



## Alaska Square

Stift	Artikelnummer	€/Stk
35 mm	32.86.2880	58,90
40 mm	32.86.2890	60,00

Fenstergriff (Halbolive)  
mit stabiler Metallunterkonstruktion  
und Verbundrosette, 90° Rasterung.

Geprüft nach EN 13126,  
Dauerfunktionstüchtigkeit 3.



## Rastermechanik absperribar

Stift	Artikelnummer	€/Stk
40 mm	32.32.0390	116,00

Ohne Griff,  
90° Rastermechanik,  
inkl. Abdeckung,  
mit Basic Drückerlochteil kombinierbar,  
inkl. 2 Schlüssel.



### Kugelknopf auf Sicherheitsrosette

	Artikelnummer	€/Stk
Fest	32.82.2160	67,00
Drehbar	32.82.2360	67,00

Knopf gerade Ø 50 mm,  
auf Sicherheitsrosette Ø 55 mm,  
Gewinde M5.



### Kugelknopf auf Sicherheitsrosette

	Artikelnummer	€/Stk
	32.82.3270	70,00

Knopf gekröpft Ø 50 mm,  
fest auf Sicherheitsrosette Ø 55 mm,  
Gewinde M5.



### Griffplatte Square auf Rosette

	Artikelnummer	€/Stk
	32.85.9760	81,80

Griffplatte gerade Square fest,  
auf Square Sicherheitsrosette 53x53 mm,  
Gewinde M5.



## Sicura Oliver / Ronny Square - R Basic

Wohnungseingangstüren  
Türstärke 37-42 mm

DIN	Artikelnummer	€/Grt
Rechts	(82) / 32.84.5600	191,00
Links	(82) / 32.84.5610	191,00

Haustüren  
Türstärke 67-72 mm

DIN	Artikelnummer	€/Grt
Rechts	(82) / 32.84.5640	195,00
Links	(82) / 32.84.5650	195,00

VARIOSTAR



Rosetten Garnitur mit Griffplatte  
gerade, fest auf Sicherheitsrosette.

Von innen verdeckt verschraubt,  
Schrauben M5.

Kernziehschutz (ZA)  
Zylinderüberstand 9-15 mm.

**Feuerschutz Ausführung auf Anfrage  
(nur Ö-Norm).**



## Sicura Manuel / Ronny - R Top Speed

Wohnungseingangstüren  
Türstärke 37-42 mm

DIN	Artikelnummer	€/Grt
Rechts	(82) / 32.84.5800	175,90
Links	(82) / 32.84.5810	175,90

Haustüren  
Türstärke 67-72 mm

DIN	Artikelnummer	€/Grt
Rechts	(82) / 32.84.5820	179,90
Links	(82) / 32.84.5830	179,90



Rosetten Garnitur mit Kugelknopf  
versetzt, fest auf Sicherheitsrosette.

Von innen verdeckt verschraubt,  
Schrauben M5.

Kernziehschutz (ZA)  
Zylinderüberstand 9-15 mm.

Geprüft nach DIN 18257 ES1/WB2.

**Feuerschutz Ausführung auf Anfrage.**





## Sicura Ronny - LS/LS

### Wohnungseingangstüren PZ + ZA (88) 72 mm

DIN	Ausführung	Artikelnummer	€/Grt
re./li.	Grp. / Drücker	(88) / 28.82.0310	184,00
re./li.	Drücker / Drücker	(88) / 28.82.0320	179,00

### Haustüren PZ + ZA (88) 92 mm

DIN	Ausführung	Artikelnummer	€/Grt
re./li.	Grp. / Drücker	(88) / 28.82.0350	188,00
re./li.	Drücker / Drücker	(88) / 28.82.0360	183,00

Langschildgarnitur mit  
Stahlunterkonstruktion.

Wahlweise Griffplatte fest,  
rechts und links verwendbar  
oder Drücker.

Von innen verdeckt verschraubt,  
Schrauben M6.

Kernziehschutz (ZA)  
Zylinderüberstand 9-15 mm.

Geprüft nach DIN 18257 ES1/WB2.

**Feuerschutz Ausführung  
auf Anfrage.**

# Sockelbleche

SCHWARZSTAHL-OPTIK



## Sockelblech

Stärke	Maße (LxB)	Artikelnummer	€/Stk
1,5 mm	1250x100 mm	33.25.0300	69,80
1,5 mm	1250x150 mm	33.25.0310	73,80

Sockelblech muss  
eingekürzt werden.

Grundmaterial Aluminium  
beschichtet.

# Schutzrosetten

SCHWARZSTAHL-OPTIK



## Schutzrosette Square PZ

	Artikelnummer	€/Stk
PZ	32.82.5060	44,00

Höhe 10 mm,  
Gewinde M5,  
Rosette 52x52 mm.

**Ohne Befestigungsmaterial.**  
(Im Katalog „Faszination Beschläge 03“  
ab Seite 734.)



## Schutzrosette mit ZA

	Artikelnummer	€/Stk
ZA	32.82.2180	62,00

Zylinderüberstand 11-18 mm,  
Gewinde M5,  
Rosette Ø 55 mm.

**Ohne Befestigungsmaterial.**  
(Im Katalog „Faszination Beschläge 03“  
ab Seite 734.)



## Schutzrosette Square mit ZA

	Artikelnummer	€/Stk
ZA	32.82.2190	68,00

Zylinderüberstand 11-18 mm,  
Gewinde M5,  
Rosette 52x52 mm.

**Ohne Befestigungsmaterial.**  
(Im Katalog „Faszination Beschläge 03“  
ab Seite 734.)



## Schutzrosette Plano Square mit ZA

	Artikelnummer	€/Stk
ZA	32.82.3260	76,00

Zylinderüberstand -2 mm bis +4 mm,  
Gewinde M5,  
Rosette 60x60 mm.

**Ohne Befestigungsmaterial.**  
(Im Katalog „Faszination Beschläge 03“  
ab Seite 734.)



## Schutzrosette Plano mit ZA

	Artikelnummer	€/Stk
ZA	32.82.3300	69,00

Zylinderüberstand -2 mm bis +4 mm,  
Gewinde M5,  
Rosette Ø 60 mm.

**Ohne Befestigungsmaterial.**  
(Im Katalog „Faszination Beschläge 03“  
ab Seite 734.)



## SI Drückeraussenrosette

	Artikelnummer	€/Stk
	32.82.3280	30,90

Gewinde M5,  
Rosette Ø 55 mm.



## SI Drückeraussenrosette Square

	Artikelnummer	€/Stk
	32.82.3290	32,90

Gewinde M5,  
Rosette 52 x 52 mm.



## Schutzrosette oval mit ZA

	Artikelnummer	€/Stk
ZA	32.82.2400	73,00

Zylinderüberstand 11-18 mm,  
mit Federmechanismus.

**Ohne Befestigungsmaterial.**



Stütze gerade, Ø 20 mm.

**Ohne Befestigungsmaterial** und Montagezubehör.

## Ronny II

Länge	LA	Artikelnummer	€/Stk
420 mm	400 mm	37.33.0070	98,00
820 mm	800 mm	37.33.0080	158,00
1020 mm	1000 mm	37.33.0090	181,00



Stütze gerade, 25x25 mm.

**Ohne Befestigungsmaterial** und Montagezubehör.

## Rhodos

Länge	LA	Artikelnummer	€/Stk
400 mm	375 mm	37.33.3460	145,00
800 mm	775 mm	37.33.3470	204,00
1000 mm	975 mm	37.33.3480	224,00

**Befestigungsmaterial für Stoßgriffe finden Sie auf Seite 26.**



Stütze gerade, 30x30 mm.  
Ohne Befestigungsmaterial  
und Montagezubehör.

### San Domino

Länge	LA	Artikelnr.	€/Stk
800 mm	600 mm	37.33.2470	198,00
1000 mm	700 mm	37.33.2480	212,00
1600 mm	1200 mm	37.33.2490	277,00



Stütze gerade, 30x30 mm.  
Ohne Befestigungsmaterial  
und Montagezubehör.

### Kreta II

Länge	LA	Artikelnr.	€/Stk
600 mm	570 mm	37.33.1070	205,00
1000 mm	970 mm	37.33.1240	245,00
1200 mm	1170 mm	37.33.1250	265,00
1300 mm	1270 mm	37.33.1280	285,00
1400 mm	1370 mm	37.33.1260	295,00
1500 mm	1470 mm	37.33.1290	305,00
1600 mm	1570 mm	37.33.1030	315,00
1800 mm	1770 mm	37.33.1270	335,00
2000 mm	1970 mm	37.33.1040	355,00



Stütze gerade, 40x20 mm.  
Ohne Befestigungsmaterial  
und Montagezubehör.

### Korsika

Länge	LA	Artikelnr.	€/Stk
600 mm	580 mm	37.33.5100	230,00
800 mm	780 mm	37.33.5020	250,00
1000 mm	980 mm	37.33.5060	270,00
1200 mm	1180 mm	37.33.5090	290,00
1300 mm	1280 mm	37.33.5070	300,00
1400 mm	1380 mm	37.33.5030	310,00
1500 mm	1480 mm	37.33.5080	320,00
1600 mm	1580 mm	37.33.5040	330,00
1800 mm	1780 mm	37.33.1680	350,00
2000 mm	1980 mm	37.33.1690	370,00



Befestigungsmaterial für Stoßgriffe finden Sie auf Seite 26.

# Befestigungsmaterial Stossgriffe



Für schräge und gerade Stützen, einseitig unsichtbar

## Einseitig unsichtbare Befestigung schräg/gerade für Holz-, Alu-, Kunststofftüren

Befestigung	Artikelnummer	€/SET
2-Punkt	<b>37.36.0500</b>	8,50



Für schräge und gerade Stützen, einseitig unsichtbar

## Einseitig unsichtbare Befestigung schräg/gerade für Holz-, Alu-, Kunststofftüren, Bohrung 9 mm

Befestigung	Gewinde	Artikelnummer	€/SET
2-Punkt	46 mm	<b>37.36.0510</b>	10,60

## Einseitig unsichtbare Befestigung schräg/gerade für Holz-, Alu-, Kunststofftüren, Bohrung 9 mm

Befestigung	Gewinde	Artikelnummer	€/SET
2-Punkt	60 mm	<b>37.36.0560</b>	12,70



Für schräge und gerade Stützen

## Durchschraub-Befestigung schräg/gerade für Holz-, Alu-, Kunststofftüren, Bohrung 10 mm

Befestigung	Artikelnummer	€/SET
2-Punkt	<b>37.36.0520</b>	27,60

## Durchschraub-Befestigung schräg/gerade für Glastüren, Glasbohrung Ø 11 mm

Befestigung	Artikelnummer	€/SET
2-Punkt	<b>37.36.0550</b>	30,70



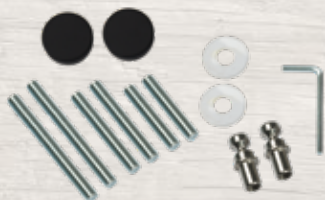
Für schräge und gerade Stützen

## Paarweise Befestigung schräg/gerade für Holz-, Alu-, Kunststofftüren, Bohrung 10 mm

Befestigung	Artikelnummer	€/SET
2-Punkt	<b>37.36.0530</b>	28,60

## Paarweise Befestigung schräg/gerade für Glastüren, Glasbohrung Ø 11 mm

Befestigung	Artikelnummer	€/SET
2-Punkt	<b>37.36.0540</b>	31,80



Für schräge und gerade Stützen, Abdeckkappe Schwarz matt

## Durchschraub-Befestigung schräg/gerade für Holz-, Alu-, Kunststofftüren, Bohrung 10 mm

Befestigung	Artikelnummer	€/SET
2-Punkt	<b>37.36.0820</b>	41,30



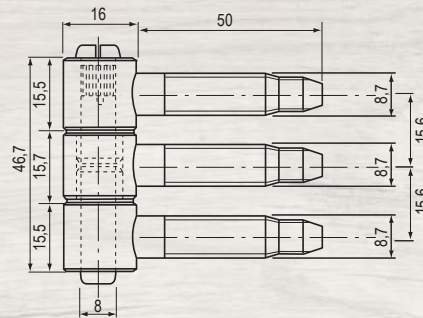
Für schräge und gerade Stützen, Abdeckkappe Schwarz matt

## Durchschraub-Befestigung schräg/gerade für Glastüren, Glasbohrung Ø 11 mm

Befestigung	Artikelnummer	€/SET
2-Punkt	<b>37.36.0830</b>	42,30

# Türbänder & Zierhülsen

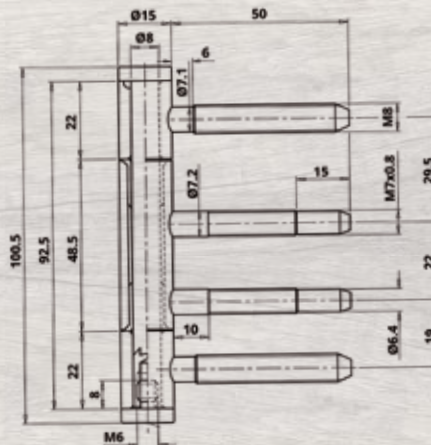
SCHWARZSTAHL-OPTIK



## Türband 3-teilig

Ø 16 mm,  
für Holzzargen,  
mit Nylonhülse.

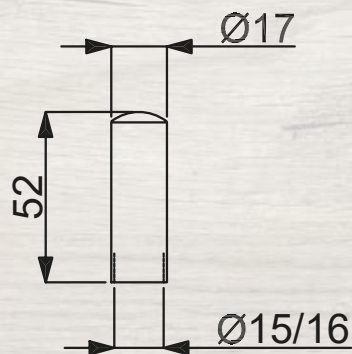
Artikelnummer	€/Stk
60.06.0120	15,50



## Türband 3-teilig

Ø 15 mm,  
für Holzzargen,  
mit Nylonhülse.

Artikelnummer	€/Stk
60.05.0080	17,50



## Zierhülse

Nur für 2-teilige Bänder geeignet.

Ø	Artikelnummer	€/Stk
15 mm	32.29.0890	9,30
16 mm	32.29.0780	9,40



## Ronny II Drückerpaar

Artikelnummer	€/Paar
32.84.0480	37,90

Ganzglastür-Drückerpaar  
inklusive Spaltstift.



## Galina II Square Drückerpaar

Artikelnummer	€/Paar
32.84.7700	52,00

Ganzglastür-Drückerpaar  
inklusive Spaltstift.



## Austauschfalle

Artikelnummer	€/Stk
70.20.0130	11,60

Austauschfalle für Glasstärke 10 mm,  
(Glastürschloss Palma).



## Glastürbeschlag Set Palma

Ausführung	Artikelnummer	€/Set
UV	70.20.2700	310,00

Unverschließbar, für Ganzglastüren, passend für Holzzargen mit Falztiefe 24 mm, Glasstärke 8 (\*10) mm ESG Glas, mit Austauschfalle, inkl. Glastürschloss mit geräuscharmer Flüsterfalle und Klemmnuss, 2 Stk. 3-teilige Bänder, 2 Stk. Bandmittelteile Holzzarge.

**Ohne Drücker.**

(\*10) mm - Das Glastürset ist passend für Zargen mit 24 mm Falztiefe bei 8 mm Glasdicke. Beim Einsatz mit 10 mm ESG-Glas muss entweder eine Zarge mit 26 mm Falztiefe verwendet werden oder eine Austauschfalle.



## Glastürschloss Palma

Ausführung	Artikelnummer	€/Stk
UV	70.20.2640	135,00
PZ	70.20.2650	139,00

Unverschließbar, für Ganzglastüren, passend für Zargen mit Falztiefe 24 mm, Glasstärke 8 mm ESG Glas, bei Glasstärke 10 mm ESG Austauschfalle einsetzen, mit geräuscharmer Flüsterfalle und Klemmnuss.

**Ohne Drücker.**



## Glastürband Palma

Artikelnummer	€/Stk
70.20.2660	97,00

Glastürband mit Hülse ohne Bandmittelteil, 3-teilig, Flügelgewicht pro Paar 55 kg, empfohlene maximale Türbreite 1000 mm, Glasstärke 8/10 mm ESG Glas, Standard Falztiefe 24 mm, passend auf Rahmenteil 48,5 mm.





**Ronny**  
Unverschließbar außen  
mit Schiebetürmuschel

Artikelnummer	€/Grt
32.84.9540	189,00

Mit Rasterung 90°,  
fest/drehbar,  
verdeckte Verschraubung M6,  
10 mm Vollstift,  
vorgerichtet für Türstärke 74-92 mm  
Grifflänge 250 mm.



**Galina Square**  
Unverschließbar außen  
mit Schiebetürmuschel

Artikelnummer	€/Grt
32.84.9240	275,00

Mit Rasterung 90°,  
fest/drehbar,  
verdeckte Verschraubung M6,  
10 mm Vollstift,  
vorgerichtet für Türstärke 74-92 mm  
Grifflänge 250 mm.



### Schiebetürmuschel Square

Artikelnummer	€/Stk
48.04.0810	18,90

Sichtbar verschraubt



### Schiebetürmuschel Square

Artikelnummer	€/Stk
32.28.1170	22,20



### Stirnmuschel

Artikelnummer	€/Stk
32.28.1650	16,00

Elliptisch



### Schiebetürmuschel

Artikelnummer	€/Stk
40.21.2090	38,90

Absperrbar



## Schiebetürmuschel

Artikelnummer	€/Stk
40.21.2080	12,40



## Schiebetürmuschel Square

Artikelnummer	€/Stk
32.28.1180	53,80

Absperribar



## Schiebetürmuschel Square

Artikelnummer	€/Stk
32.28.1190	22,70



## Bodentürstopper

Artikelnummer	€/Stk
32.27.4490	26,20

Inklusive Schraube  
und Dübel.

## Möbelgriff

Länge	Bohrabstand	Artikelnummer	€/Stk
108 mm	96 mm	19.10.0850	12,50
140 mm	128 mm	19.10.0860	13,60
172 mm	160 mm	19.10.0870	14,00
204 mm	192 mm	19.10.0880	15,30
300 mm	288 mm	19.10.0890	18,10

Griffstärke 12x12 mm,  
Höhe 32 mm.

## Möbelgriff

Länge	Bohrabstand	Artikelnummer	€/Stk
109 mm	96 mm	19.02.0650	12,90
141 mm	128 mm	19.02.0660	13,90
173 mm	160 mm	19.02.0670	14,90
205 mm	192 mm	19.02.0680	15,90
269 mm	256 mm	19.02.0690	17,90

Griffstärke Ø 12,7 mm,  
Höhe 32 mm.



## Garderobenhaken Square

Höhe	Tiefe	Artikelnummer	€/Stk
35 mm	28 mm	33.05.1640	34,00



## Mantelhaken

Höhe	Breite	Artikelnummer	€/Stk
55 mm	20 mm	33.05.1660	24,90



## Huthaken

Höhe	Breite	Artikelnummer	€/Stk
148 mm	20 mm	33.05.1690	26,90

# Rosetten-Garnituren

SCHWARZ MATT



## Ronny II - R GK3

Ausführung	Artikelnummer	€/Grt
BB	(82) / 32.51.5100	53,00
PZ	(82) / 32.51.5110	53,00
WC	(82) / 32.51.5120	68,90
Wohnungseingangstüren Knopf / Drücker		
PZ DIN rechts	(82) / 32.51.5180	74,20
PZ DIN links	(82) / 32.51.5190	74,20

## Ronny II - R GK4

Ausführung	Artikelnummer	€/Grt
BB	(82) / 32.54.5100	68,90
PZ	(82) / 32.54.5110	68,90
WC	(82) / 32.54.5120	84,80
Wohnungseingangstüren Knopf / Drücker		
PZ DIN rechts	(82) / 32.54.5180	90,10
PZ DIN links	(82) / 32.54.5190	90,10
Feuerschutzgarnituren		
Drücker / Drücker	(82) / 32.54.5110FS	90,10
Knopf / Drücker DIN rechts	(82) / 32.54.5180FS	111,30
Knopf / Drücker DIN links	(82) / 32.56.5190FS	111,30

Garnitur mit stabiler Metallunterkonstruktion, Dreh-Verbundrosetten, Hochhaltefeder, fest/drehbar gelagert, Schnellmontagesystem, für hohe Beanspruchung.

Geprüft nach EN 1906 Gebrauchskategorie 3/4, FS-AbZ erteilt, geeignet für Feuer- und Rauchschutztüren, EN 1634-2.



## Ronny - R

Ausführung	Artikelnummer	€/Grt
BB	(82) / 32.84.6650	46,00
PZ	(82) / 32.84.6660	46,00
WC	(82) / 32.84.6690	61,00
WC/IT	84.84.6690	61,00
Wohnungseingangstüren Knopf / Drücker		
PZ DIN rechts	(82) / 32.84.6670	66,00
PZ DIN links	(82) / 32.84.6680	66,00
Feuerschutzgarnituren		
Drücker / Drücker	82.84.6660FS	66,00
Knopf / Drücker DIN rechts	82.84.6670FS	86,00
Knopf / Drücker DIN links	82.84.6680FS	86,00

Garnitur mit Nylonunterkonstruktion, Verbundrosetten, Hochhaltefeder, für hohe Beanspruchung. Patentiertes Beschlagsystem.

Geprüft nach EN 1906 Gebrauchskategorie 3, EN 1634-2.

# Rosetten-Garnituren

SCHWARZ MATT



## Ronny II Square - R

Ausführung	Artikelnummer	€/Grt
BB	(82) / 32.84.6800	64,00
PZ	(82) / 32.84.6810	64,00
WC	(82) / 32.84.6840	79,00
Wohnungseingangstüren Knopf / Drücker		
PZ DIN rechts	(82) / 32.84.6820	84,00
PZ DIN links	(82) / 32.84.6830	84,00
Feuerschutzgarnituren		
Drücker / Drücker	82.84.6810FS	84,00
Knopf / Drücker DIN rechts	82.84.6820FS	104,00
Knopf / Drücker DIN links	82.84.6830FS	104,00

Garnitur mit hochwertiger Metallunterkonstruktion, Verbundrosetten, Hochhaltefeder, für hohe Beanspruchung. Patentiertes Beschlagsystem.

Geprüft nach EN 1906  
Gebrauchskategorie 3,  
EN 1634-2.



## Ronny II - R

Ausführung	Artikelnummer	€/Grt
BB	(82) / 32.45.5600	63,00
PZ	(82) / 32.45.5610	63,00
WC	(82) / 32.45.5620	78,00
Wohnungseingangstüren Knopf / Drücker		
PZ DIN re. / li.	(82) / 32.45.5630	83,00

Garnitur mit Metallkonstruktion, Dübeltechnik, Rosetten 2 mm flach, für hohe Beanspruchung.

Geprüft nach EN 1906  
Gebrauchskategorie 3.



## Galina Square - R

Ausführung	Artikelnummer	€/Grt
BB	(82) / 32.84.6400	69,00
PZ	(82) / 32.84.6410	69,00
WC	(82) / 32.84.6440	84,00
WC/IT	84.84.6440	84,00
Wohnungseingangstüren Knopf / Drücker		
PZ DIN rechts	(82) / 32.84.6420	89,00
PZ DIN links	(82) / 32.84.6430	89,00
Feuerschutzgarnituren		
Drücker / Drücker	82.84.6410FS	89,00
Knopf / Drücker DIN rechts	82.84.6420FS	109,00
Knopf / Drücker DIN links	82.84.6430FS	109,00

Garnitur mit hochwertiger Metallunterkonstruktion, Verbundrosetten, Hochhaltefeder, für hohe Beanspruchung. Patentiertes Beschlagsystem.

Geprüft nach EN 1906  
Gebrauchskategorie 3,  
EN 1634-2.

# Rosetten-Garnituren

SCHWARZ MATT



## Galina II Square - R

Ausführung	Artikelnummer	€/Grt
BB	(82) / 32.45.9300	65,00
PZ	(82) / 32.45.9310	65,00
WC	(82) / 32.45.9320	80,00
WC / IT	84.45.9320	80,00
Wohnungseingangstüren Knopf / Drücker		
PZ DIN re. / li.	(82) / 32.45.9330	85,00

Garnitur mit stabiler Metallkonstruktion, Dübeltechnik, Rosetten 2 mm flach, für hohe Beanspruchung.

Geprüft nach EN 1906 Gebrauchskategorie 3.



## Sirius - R GK3

Ausführung	Artikelnummer	€/Grt
BB	(82) / 32.53.1100	89,00
PZ	(82) / 32.53.1110	89,00
WC	(82) / 32.53.1140	104,00
Wohnungseingangstüren Knopf / Drücker		
PZ DIN rechts	(82) / 32.51.1120	109,00
PZ DIN links	(82) / 32.51.1130	109,00

Garnitur mit stabiler Metallunterkonstruktion, Dreh-Verbundrosetten, Hochhaltefeder, fest/drehbar gelagert, Schnellmontagesystem, für hohe Beanspruchung.

Geprüft nach EN 1906 Gebrauchskategorie 3/4, FS-AbZ erteilt, geeignet für Feuer- und Rauchschutztüren, EN 1634-2.



## Sirius - R GK4

Ausführung	Artikelnummer	€/Grt
BB	(82) / 32.59.1100	104,00
PZ	(82) / 32.59.1110	104,00
WC	(82) / 32.59.1140	119,00
Wohnungseingangstüren Knopf / Drücker		
PZ DIN rechts	(82) / 32.59.1120	124,00
PZ DIN links	(82) / 32.59.1130	124,00
Feuerschutzgarnituren		
Drücker / Drücker	(82) / 32.59.1110FS	124,00
Knopf / Drücker DIN rechts	(82) / 32.59.1120FS	144,00
Knopf / Drücker DIN links	(82) / 32.59.1130FS	144,00

Geprüft nach EN 1906 Gebrauchskategorie 3/4, FS-AbZ erteilt, geeignet für Feuer- und Rauchschutztüren, EN 1634-2.



## Mount Everest - R

Ausführung	Artikelnummer	€/Grt
BB	(82) / 32.56.3600	98,60
PZ	(82) / 32.56.3610	98,60
WC	(82) / 32.56.3640	114,50
Wohnungseingangstüren Knopf / Drücker		
PZ DIN rechts	(82) / 32.56.3620	119,80
PZ DIN links	(82) / 32.56.3630	119,80
Feuerschutzgarnituren		
Drücker / Drücker	(82) / 32.56.3610FS	119,80
Knopf / Drücker DIN rechts	(82) / 32.56.3620FS	141,00
Knopf / Drücker DIN links	(82) / 32.59.3630FS	141,00

Garnitur mit stabiler Metallunterkonstruktion, Dreh-Verbundrosetten, Hochhaltefeder, fest/drehbar gelagert, Schnellmontagesystem, für hohe Beanspruchung.

Geprüft nach EN 1906 Gebrauchskategorie 4, FS-AbZ erteilt, geeignet für Feuer- und Rauchschutztüren, EN 1634-2.



# Halbgarnituren für Haustüren

SCHWARZ MATT



## Malibu Square - R



Ausführung	Artikelnummer	€/Grt
BB	(82) / 32.84.6550	74,00
PZ	(82) / 32.84.6560	74,00
WC	(82) / 32.84.6590	89,00
Wohnungseingangstüren Knopf / Drücker		
PZ DIN rechts	(82) / 32.84.6570	94,00
PZ DIN links	(82) / 32.84.6580	94,00
Feuerschutzgarnituren		
Drücker/Drücker	82.84.6560FS	94,00
Knopf / Drücker DIN rechts	82.84.6570FS	114,00
Knopf / Drücker DIN links	82.84.6580FS	114,00

Garnitur mit Nylonunterkonstruktion, Verbundrosetten, Hochhaltefeder, für hohe Beanspruchung. Patentiertes Beschlagsystem.

Geprüft nach EN 1906 Gebrauchskategorie 3, EN 1634-2.



## Malibu Square - R

PZ	Artikelnummer	€/Grt
DIN rechts	32.85.7480	79,00
DIN links	32.85.7490	79,00

Halbgarnitur ohne Stift, mit hochwertiger Metallunterkonstruktion, Verbundrosetten, Hochhaltefeder, für hohe Beanspruchung.

Patentiertes Beschlagsystem.



## Galina Square - R

PZ	Artikelnummer	€/Grt
DIN rechts	32.52.1520	76,00
DIN links	32.52.1530	76,00

Halbgarnitur ohne Stift, mit stabiler Metallunterkonstruktion, Dreh-Verbundrosetten, Hochhaltefeder, Rosette 54x54 mm fest/drehbar gelagert, Schnellmontagesystem, für höchste Beanspruchung. Patentiertes Beschlagsystem.

EN 1906 Gebrauchskategorie 4.



## Ronny Square - R

PZ	Artikelnummer	€/Grt
DIN rechts	32.52.0470	73,00
DIN links	32.52.0480	73,00

Halbgarnitur ohne Stift, mit stabiler Metallunterkonstruktion, Dreh-Verbundrosetten, Hochhaltefeder, Rosette 54x54 mm fest/drehbar gelagert, Schnellmontagesystem, für höchste Beanspruchung. Patentiertes Beschlagsystem.

EN 1906 Gebrauchskategorie 4.

# Langschild-Garnituren

SCHWARZ MATT



## Ronny II Square - LS

Ausführung	Artikelnummer	€/Grt
BB	(82) / 32.45.5100	69,00
PZ	(82) / 32.45.5110	69,00
WC	(82) / 32.45.5120	84,00
Wohnungseingangstüren Knopf / Drücker		
PZ DIN re. / li.	(82) / 32.45.5130	89,00

Garnitur mit stabiler Metallkonstruktion, Dübeltechnik, Langschild 2 mm flach, für hohe Beanspruchung.

Geprüft nach EN 1906  
Gebrauchskategorie 3.



## Galina II Square - LS

Ausführung	Artikelnummer	€/Grt
BB	(82) / 32.45.5000	76,00
PZ	(82) / 32.45.5010	76,00
WC	(82) / 32.45.5020	91,00
Wohnungseingangstüren Knopf / Drücker		
PZ DIN re. / li.	(82) / 32.45.5030	96,00

Garnitur mit stabiler Metallkonstruktion, Dübeltechnik, Langschild 2 mm flach, für hohe Beanspruchung.

Geprüft nach EN 1906  
Gebrauchskategorie 3.



## Mount Everest - LS

Ausführung	Artikelnummer	€/Grt
BB	(82) / 32.87.2600	76,30
PZ	(82) / 32.87.2610	76,30
WC	(82) / 32.87.2640	92,20
Wohnungseingangstüren Knopf / Drücker		
PZ DIN rechts	(82) / 32.87.2620	97,50
PZ DIN links	(82) / 32.87.2630	97,50
Feuerschutzgarnituren		
Drücker / Drücker	82.87.2610FS	97,50
Knopf / Drücker DIN rechts	82.87.2620FS	118,70
Knopf / Drücker DIN links	82.87.2630FS	118,70

Garnitur mit stabiler Metallkonstruktion, sichtbar verschraubt, mit Hochhaltefeder, für hohe Beanspruchung.

Geprüft nach EN 1906  
Gebrauchskategorie 3,  
EN 1634-2.

# Schmalrahmen-Garnituren

SCHWARZ MATT



## Belina - LS PZ, Türstärke 68-72 mm

Ausführung	Artikelnummer	€/Grt
Drücker / Drücker	40.33.1080	128,00
Innenhalbgarnitur	40.33.1880	64,00

Schmalrahmengarnitur,  
fest/drehbar gelagert,  
mit stabiler Metallunterkonstruktion



## Schmalrahmen Ronny II Oval - R

PZ	Artikelnummer	€/Grt
DIN rechts	32.52.7770	42,00
DIN links	32.52.7780	42,00



Halbgarnitur ohne Stift,  
mit stabiler Metallunterkonstruktion,  
Dreh-Verbundrosetten,  
Hochhaltefeder,  
fest/drehbar gelagert,  
Schnellmontagesystem,  
für höchste Beanspruchung.  
Patentiertes Beschlagsystem.

EN 1906 Gebrauchskategorie 4.



# Solo Programm

SCHWARZ MATT

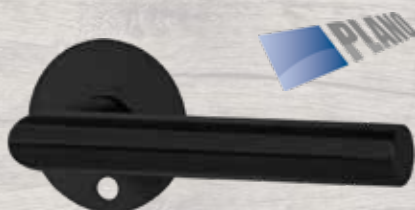


## Ronny II Solo - R

	Artikelnummer	€/Grt
Blind	32.45.6400	65,00

Garnitur mit stabiler Metallkonstruktion, Dübeltechnik - Bohrung Ø 7-7,2 mm, Rosetten 2 mm flach, Ø 60 mm, Drücker Ø 20 mm, Drückerlänge 135 mm, für hohe Beanspruchung.

Geprüft nach EN 1906  
Gebrauchskategorie 3.



## Ronny II Solo - R

	Artikelnummer	€/Grt
BB	32.45.6410	68,00

Garnitur mit stabiler Metallkonstruktion, Dübeltechnik - Bohrung Ø 7-7,2 mm, Rosetten 2 mm flach, Ø 60 mm, Drücker Ø 20 mm, Drückerlänge 135 mm, für hohe Beanspruchung.

Geprüft nach EN 1906  
Gebrauchskategorie 3.



## Ronny II Solo - R

	Artikelnummer	€/Grt
WC	32.45.6420	92,00

Garnitur mit stabiler Metallkonstruktion, Dübeltechnik - Bohrung Ø 7-7,2 mm, Rosetten 2 mm flach, Ø 60 mm, Drücker Ø 20 mm, Drückerlänge 135 mm, für hohe Beanspruchung.

Geprüft nach EN 1906  
Gebrauchskategorie 3.

Die Montage der BB / WC Solo Garnituren ist nur in Kombination mit einem Solo Schloss möglich.  
Siehe Hauptkatalog „Faszination Beschläge 03“ auf Seite 131.



## Ronny II Square Solo - R

	Artikelnummer	€/Grt
Blind	32.45.6540	75,00

Garnitur mit stabiler Metallkonstruktion, Dübeltechnik - Bohrung Ø 7-7,2 mm, Rosetten 2 mm flach, 60 x 60 mm, Drücker Ø 20 mm, Drückerlänge 135 mm, für hohe Beanspruchung.

Geprüft nach EN 1906  
Gebrauchskategorie 3.



## Ronny II Square Solo - R

	Artikelnummer	€/Grt
BB	32.45.6550	78,00

Garnitur mit stabiler Metallkonstruktion, Dübeltechnik - Bohrung Ø 7-7,2 mm, Rosetten 2 mm flach, 60 x 60 mm, Drücker Ø 20 mm, Drückerlänge 135 mm, für hohe Beanspruchung.

Geprüft nach EN 1906  
Gebrauchskategorie 3.



## Ronny II Square Solo - R

	Artikelnummer	€/Grt
WC	32.45.6560	102,00

Garnitur mit stabiler Metallkonstruktion, Dübeltechnik - Bohrung Ø 7-7,2 mm, Rosetten 2 mm flach, 60 x 60 mm, Drücker Ø 20 mm, Drückerlänge 135 mm, für hohe Beanspruchung.

Geprüft nach EN 1906  
Gebrauchskategorie 3.

Die Montage der BB / WC Solo Garnituren ist nur in Kombination mit einem Solo Schloss möglich.  
Siehe Hauptkatalog „Faszination Beschläge 03“ auf Seite 131.

# Fenstergriffe

SCHWARZ MATT



## Ronny II Oval

Stift	Artikelnummer	€/Stk
35 mm	32.97.5000	39,20
40 mm	32.97.5010	40,30

Fenstergriff (Halbolive)  
mit stabiler Metallunterkonstruktion  
und Verbundrosette, 90° Rasterung.

Geprüft nach EN 13126,  
Dauerfunktionstüchtigkeit 5.



## Ronny Oval

Stift	Artikelnummer	€/Stk
35 mm	32.97.5020	47,70
40 mm	32.97.5030	48,80

Fenstergriff (Halbolive)  
mit stabiler Metallunterkonstruktion  
und Verbundrosette, 90° Rasterung.

## Ronny Square

Stift	Artikelnummer	€/Stk
35 mm	32.97.5150	49,80
40 mm	32.97.5160	50,90

Geprüft nach EN 13126,  
Dauerfunktionstüchtigkeit 3.



## Galina Square

Stift	Artikelnummer	€/Stk
35 mm	32.97.5190	41,00
40 mm	32.97.5200	42,00

Fenstergriff (Halbolive)  
mit stabiler Metallunterkonstruktion  
und Verbundrosette, 90° Rasterung.

Geprüft nach EN 13126,  
Dauerfunktionstüchtigkeit 5.



## Galina Square

Stift	Artikelnummer	€/Stk
35 mm	32.97.5130	51,90
40 mm	32.97.5140	53,00

Fenstergriff (Halbolive)  
mit stabiler Metallunterkonstruktion  
und Verbundrosette, 90° Rasterung.

Geprüft nach EN 13126,  
Dauerfunktionstüchtigkeit 3.



### Sirius Oval

Stift	Artikelnummer	€/Stk
35 mm	32.84.7560	38,00
40 mm	32.84.7570	40,00

Fenstergriff (Halbolive) mit stabiler Metallunterkonstruktion und Verbundrosette, 90° Rasterung.

Geprüft nach EN 13126, Dauerfunktionstüchtigkeit 5.



### Sirius Oval

Stift	Artikelnummer	€/Stk
35 mm	32.84.7580	46,00
40 mm	32.84.7590	48,00

Fenstergriff (Halbolive) mit stabiler Metallunterkonstruktion und Verbundrosette, 90° Rasterung.

Geprüft nach EN 13126, Dauerfunktionstüchtigkeit 3.



### Mount Everest Oval

Stift	Artikelnummer	€/Stk
35 mm	32.32.1080	43,50
40 mm	32.32.1090	44,50

Fenstergriff (Halbolive) mit stabiler Metallunterkonstruktion und Verbundrosette, 90° Rasterung.

Geprüft nach EN 13126, Dauerfunktionstüchtigkeit 5.



### Mount Everest Ganzolive

Stift	Artikelnummer	€/Stk
35 mm	32.87.2750	50,90
40 mm	32.87.2760	51,90

Mit stabiler Metallunterkonstruktion, mit Rasterung.



### Rastermechanik absperribar

Stift	Artikelnummer	€/Stk
40 mm	32.32.0380	114,00

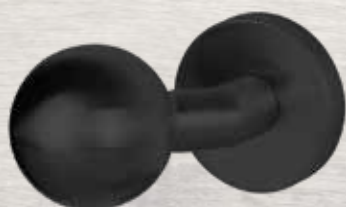
Ohne Griff, 90° Rastermechanik, inkl. Abdeckung, mit Basic Drückerlochteil kombinierbar, inkl. 2 Schlüssel.



**Kugelknopf auf  
Sicherheitsrosette**  
**Gerade Ausführung**

Artikelnummer	€/Stk
32.82.5040	63,00

Knopf gerade Ø 50 mm,  
fest auf Sicherheitsrosette Ø 55 mm,  
Gewinde M5.



**Kugelknopf auf  
Sicherheitsrosette**

Artikelnummer	€/Stk
32.82.5050	66,00

Knopf gekröpft Ø 50 mm,  
fest auf Sicherheitsrosette Ø 55 mm,  
Gewinde M5.



**Griffplatte Square  
auf Rosette**

Artikelnummer	€/Stk
32.45.9400	66,30

Griffplatte gerade Square,  
fest auf Rosette,  
Rosette 52x52 mm,  
Griffplatte 53x53 mm.



**Griffplatte Square  
auf Rosette**

Artikelnummer	€/Stk
32.84.6600	77,80

Griffplatte gerade Square,  
fest auf Sicherheitsrosette,  
Rosette 53x53 mm,  
Gewinde M5.



## Sicura Oliver / Ronny Square - R Basic

### Wohnungseingangstüren Türstärke 37-42 mm

DIN	Artikelnummer	€/Grt
rechts	(82) / 32.84.5700	180,90
links	(82) / 32.84.5710	180,90

### Haustüren Türstärke 67-72 mm

DIN	Artikelnummer	€/Grt
rechts	(82) / 32.84.5740	184,90
links	(82) / 32.84.5750	184,90

VARIOSTAR



Rosetten Garnitur mit Griffplatte gerade fest auf Sicherheitsrosette.

Von innen verdeckt verschraubt, Schrauben M5.

Kernziehschutz (ZA)  
Zylinderüberstand 9-15 mm.

**Feuerschutz Ausführung auf Anfrage  
(nur Ö-Norm).**



## Sicura Manuel / Ronny - R Top Speed

### Wohnungseingangstüren Türstärke 37-42 mm

DIN	Artikelnummer	€/Grt
rechts	(82) / 32.84.5900	166,90
links	(82) / 32.84.5910	166,90

### Haustüren Türstärke 67-72 mm

DIN	Artikelnummer	€/Grt
rechts	(82) / 32.84.5920	170,90
links	(82) / 32.84.5930	170,90



Rosetten Garnitur mit Kugelknopf versetzt fest auf Sicherheitsrosette.

Von innen verdeckt verschraubt, Schrauben M5.

Kernziehschutz (ZA)  
Zylinderüberstand 9-15 mm.

Geprüft nach DIN 18257 ES1/WB2.

**Feuerschutz Ausführung auf Anfrage.**



## Sicura Mount Everest - LS/LS

### Wohnungseingangstüren PZ (88) 72 mm

DIN	Artikelnummer	€/Grt
re./li. Grp./Dr.	(82)/32.25.3600	227,90
re./li. Dr./Dr.	(82)/32.25.3610	212,00

### PZ + ZA (88) 72 mm

re./li. Grp./Dr.	(82)/32.25.3620	265,00
re./li. Dr./Dr.	(82)/32.25.3630	249,10

### Haustüren PZ (88) 92 mm

DIN	Artikelnummer	€/Grt
re./li. Grp./Dr.	(82)/32.25.3650	232,10
re./li. Dr./Dr.	(82)/32.25.3660	216,20

### PZ + ZA (88) 92 mm

re./li. Grp./Dr.	(82)/32.25.3670	269,20
re./li. Dr./Dr.	(82)/32.25.3680	253,30

Messing Langschild,  
Garnitur mit Stahlunterkonstruktion.

Wahlweise Griffplatte fest, rechts und links verwendbar oder Drücker.

Von innen verdeckt verschraubt, Schrauben M6.

Bei Kernziehschutz (ZA)  
Ausführung Zylinderüberstand 9-15 mm.

Geprüft nach DIN 18257 ES1/WB2.

**Feuerschutz Ausführung auf Anfrage.**

# Schutzbeschläge

SCHWARZ MATT



## Sicura Ronny - LS/LS

Wohnungseingangstüren  
PZ + ZA (88) 72 mm

DIN	Ausführung	Artikelnummer	€/Grt
re./li.	Grp. / Drücker	(88) / 28.82.0210	174,00
re./li.	Drücker / Drücker	(88) / 28.82.0220	169,00

Haustüren  
PZ + ZA (88) 92 mm

DIN	Ausführung	Artikelnummer	€/Grt
re./li.	Grp. / Drücker	(88) / 28.82.0250	178,00
re./li.	Drücker / Drücker	(88) / 28.82.0260	173,00

Langschildgarnitur mit  
Stahlunterkonstruktion.

Wahlweise Griffplatte fest,  
rechts und links verwendbar  
oder Drücker.

Von innen verdeckt verschraubt,  
Schrauben M6.

Kernziehschutz (ZA)  
Zylinderüberstand 9-15 mm.

Geprüft nach DIN 18257 ES1/ WB2.

**Feuerschutz Ausführung  
auf Anfrage.**

Garnitur mit stabiler  
Metallunterkonstruktion,  
Dreh-Verbundrosetten,  
Hochhaltefeder,  
fest/drehbar gelagert,  
Schnellmontagesystem,  
für hohe Beanspruchung.

Modell Drücker / Drücker mit  
Stift 9x50/50 mm.

Geprüft nach EN 1906  
Gebrauchskategorie 4, DIN 18273,  
Feuerschutz-Beschlag für  
Notausgangs-Verschluss  
nach DIN EN 179.



## Hanna-R EN 179

Ausführung	Artikelnummer	€/Grt
Drücker / Drücker	32.71.4150	119,00
Knopf/Drücker re.	32.71.4160	122,00
Knopf/Drücker li.	32.71.4170	122,00
Dr./Blindrosette DIN rechts, ohne Schlüsselrosette	32.71.4180	87,00
Dr./Blindrosette DIN links, ohne Schlüsselrosette	32.71.4190	87,00

# Sockelbleche

SCHWARZ MATT



## Sockelblech

Stärke	Maße (LxB)	Artikelnummer	€/Stk
1,5 mm	1250x100 mm	33.25.0320	66,80
1,5 mm	1250x150 mm	33.25.0330	70,80

Sockelblech muss  
eingekürzt werden.

Grundmaterial Aluminium  
beschichtet.

# Schließbleche & Schlösser

SCHWARZ MATT



## Schließblech

Radius	Artikelnummer	€/Stk
	36.05.3700	36,00
3,5 mm	36.05.3710	36,00

Für Holzzarge gefälzte Tür,  
rechts/links verwendbar,  
4-fach verstellbar.

**Ö-Norm.**



## Einsteck-Zimmertürschloss

Ausführung	Artikelnummer	€/Stk
BB 90 mm	36.05.3720	28,90
PZ 88 mm	36.05.3730	30,90
WC 90 mm	36.05.3740	32,90

Rundstulp,  
Dorn 50 mm,  
rechts/links verwendbar.

**Ö-Norm**

**B5350, EN 12209**

**Gebrauchskategorie 2.**



## Schutzrosette PZ

	Artikelnummer	€/Stk
PZ	32.82.1340	35,00

Höhe 10 mm,  
Gewinde M5,  
Rosette Ø 55 mm.

**Ohne Befestigungsmaterial.**  
(Im Katalog „Faszination Beschläge 03“  
ab Seite 734.)



## Schutzrosette Square PZ

	Artikelnummer	€/Stk
PZ	32.82.5070	40,00

Höhe 10 mm,  
Gewinde M5,  
Rosette 52x52 mm.

**Ohne Befestigungsmaterial.**  
(Im Katalog „Faszination Beschläge 03“  
ab Seite 734.)



## Schutzrosette mit ZA

	Artikelnummer	€/Stk
ZA	32.82.5080	58,00

Zylinderüberstand 11-18 mm,  
Gewinde M5,  
Rosette Ø 55 mm.

**Ohne Befestigungsmaterial.**  
(Im Katalog „Faszination Beschläge 03“  
ab Seite 734.)



## Schutzrosette Square mit ZA

	Artikelnummer	€/Stk
ZA	32.82.5090	64,00

Zylinderüberstand 11-18 mm,  
Gewinde M5,  
Rosette 52x52 mm.

**Ohne Befestigungsmaterial.**  
(Im Katalog „Faszination Beschläge 03“  
ab Seite 734.)



### Schutzrosette mit ZA

	Artikelnummer	€/Stk
ZA	32.82.1940	65,70

Zylinderüberstand -2 mm bis +4 mm  
Gewinde M5,  
Rosette Ø 60 mm.

**Ohne Befestigungsmaterial.**  
(Im Katalog „Faszination Beschläge 03“  
ab Seite 734.)



### Schutzrosette Square ZA

	Artikelnummer	€/Stk
ZA	32.82.1890	72,10

Zylinderüberstand -2 mm bis +4 mm,  
Gewinde M5,  
Rosette 60x60 mm.

**Ohne Befestigungsmaterial.**  
(Im Katalog „Faszination Beschläge 03“  
ab Seite 734.)



### SI Drückeraussenrosette

	Artikelnummer	€/Stk
	32.82.3250	26,80

Gewinde M5,  
Ø 55 mm.



### SI Drückeraussenrosette Square

	Artikelnummer	€/Stk
	32.82.3240	28,80

Gewinde M5,  
52x52 mm.



### Schutzrosette oval mit ZA

	Artikelnummer	€/Stk
ZA	32.82.2390	69,00

Zylinderüberstand 11-18 mm,  
mit Federmechanismus.

**Ohne Befestigungsmaterial.**





Stütze gerade, Ø 20 mm.

Ohne Befestigungsmaterial und Montagezubehör.

### Ronny II

Länge	LA	Artikelnummer	€/Stk
420 mm	400 mm	37.33.0260	93,00
820 mm	800 mm	37.33.0270	151,00



Stütze gerade, Ø 30 mm.

Ohne Befestigungsmaterial und Montagezubehör.

### San Pantaleo

Länge	LA	Artikelnummer	€/Stk
600 mm	570 mm	37.33.2890	125,00
800 mm	770 mm	37.33.2860	145,00
1000 mm	970 mm	37.33.2880	165,00
1600 mm	1570 mm	37.33.2870	225,00

Befestigungsmaterial für Stossgriffe finden Sie auf Seite 26.



Stütze gerade, 25x25 mm.  
Ohne Befestigungsmaterial  
und Montagezubehör.

### Rhodos

Länge	LA	Artikelnr.	€/Stk
400 mm	375 mm	37.33.0280	140,00
800 mm	775 mm	37.33.0290	197,00
1400 mm	1375 mm	37.33.3490	301,00



Stütze gerade, Ø 30 mm.  
Ohne Befestigungsmaterial  
und Montagezubehör.

### Korfu

Länge	LA	Artikelnr.	€/Stk
800 mm	600 mm	37.33.3950	163,00
1800 mm	1400 mm	37.33.3910	223,00



Stütze gerade, 30x30 mm.  
Ohne Befestigungsmaterial  
und Montagezubehör.

### San Domino

Länge	LA	Artikelnr.	€/Stk
800 mm	600 mm	37.33.2370	188,00

Befestigungsmaterial für Stoßgriffe finden Sie auf Seite 26.



Stütze gerade, 30x30 mm.  
Ohne Befestigungsmaterial  
und Montagezubehör.

### Kreta II

Länge	LA	Artikelnr.	€/Stk
600 mm	570 mm	37.33.0990	195,00
800 mm	770 mm	37.33.1010	215,00
1000 mm	970 mm	37.33.1020	235,00
1400 mm	1370 mm	37.33.1060	275,00
1600 mm	1570 mm	37.33.1000	295,00
1800 mm	1770 mm	37.33.3930	315,00
2000 mm	1970 mm	37.33.3960	335,00



Stütze gerade, 40x20 mm.  
Ohne Befestigungsmaterial  
und Montagezubehör.

### Korsika

Länge	LA	Artikelnr.	€/Stk
1500 mm	1480 mm	37.33.5050	300,00

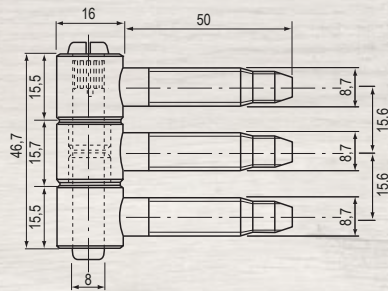


Befestigungsmaterial für Stoßgriffe finden Sie auf Seite 26.



# Türbänder & Zierhülsen

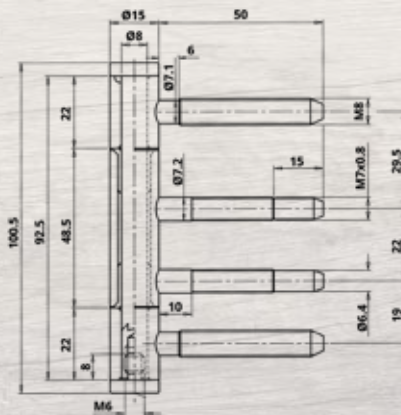
SCHWARZ MATT



## Türband 3-teilig

Ø 16 mm,  
für Holzzargen,  
mit Nylonhülse.

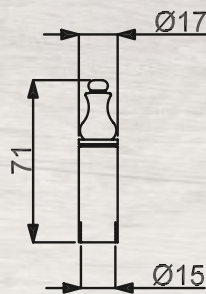
Artikelnummer	€/Stk
60.06.0110	13,50



## Türband 3-teilig

Ø 15 mm,  
für Holzzargen,  
mit Nylonhülse.

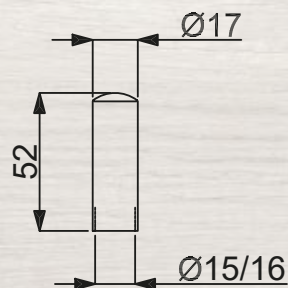
Artikelnummer	€/Stk
60.05.0060	15,50



## Zierhülse

Nur für 2-teilige Bänder geeignet.

Ø	Artikelnummer	€/Stk
15 mm	32.29.0850	3,70



## Zierhülse

Nur für 2-teilige Bänder geeignet.

Ø	Artikelnummer	€/Stk
15 mm	32.29.0880	7,90
16 mm	32.29.0770	8,00

# Glastürbeschläge

SCHWARZ MATT



## Ronny II Drückerpaar

Artikelnummer	€/Paar
32.97.5090	31,80

Ganzglastür-Drückerpaar  
inklusive Spaltstift.



## Galina Square Drückerpaar

Artikelnummer	€/Paar
32.84.6510	47,10

Ganzglastür-Drückerpaar  
inklusive Spaltstift.



## Austauschfalle

Artikelnummer	€/Stk
70.20.0130	11,60

Austauschfalle für Glasstärke 10 mm,  
(Glastürschloss Palma).



## Glastürbeschlag Set Palma

Ausführung	Artikelnummer	€/Set
UV	70.20.2680	290,00

Unverschießbar, für Ganzglastüren, passend für Holzargen mit Falztiefe 24 mm, Glasstärke 8 (\*10) mm ESG Glas, mit Austauschfalle, inkl. Glastürschloss mit geräuscharmer Flüsterfalle und Klemmnuss, 2 Stk. 3-teilige Bänder, 2 Stk. Bandmitteleile Holzarge.

**Ohne Drücker.**

(\*10) mm - Das Glastürset ist passend für Zargen mit 24 mm Falztiefe bei 8 mm Glasdicke. Beim Einsatz mit 10 mm ESG-Glas muss entweder eine Zarge mit 26 mm Falztiefe verwendet werden oder eine Austauschfalle.



## Glastürschloss Palma

Ausführung	Artikelnummer	€/Stk
UV	70.20.2600	125,00
PZ	70.20.2610	129,00
WC	70.20.2940	320,00
Gegenkasten	70.20.2950	310,00

Für Ganzglastüren, passend für Zargen mit Falztiefe 24 mm, Glasstärke 8 mm ESG Glas, bei Glasstärke 10 mm ESG Austauschfalle einsetzen, mit geräuscharmer Flüsterfalle und Klemmnuss.

**Ohne Drücker.**



## Glastürband Palma

Artikelnummer	€/Stk
70.20.2620	92,00

Glastürband mit Hülse ohne Bandmitteleil, 3-teilig, Flügengewicht pro Paar 55 kg, empfohlene maximale Türbreite 1000 mm, Glasstärke 8/10 mm ESG Glas, Standard Falztiefe 24 mm, passend auf Rahmenteil 48,5 mm.

# Schiebetürbeschlag Graz

SCHWARZ MATT



Ohne Durchgriff,  
für Glasstärke 8-10 mm

## Griffmuschel

Artikelnummer	€/Paar
70.20.4460	39,00



Ohne Durchgriff,  
für Glasstärke 8-12 mm

## Griffmuschel Square

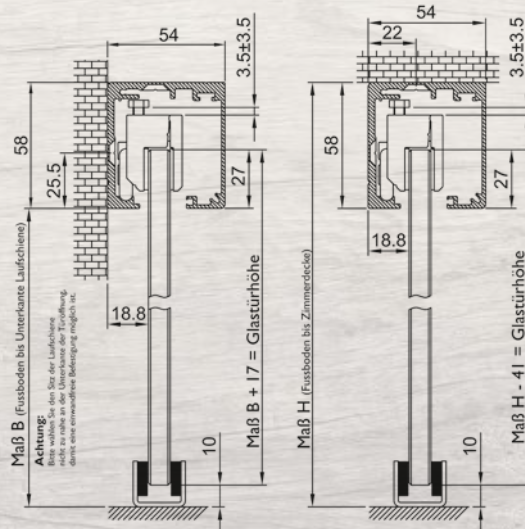
Artikelnummer	€/Paar
70.20.4470	61,00

## Schiebetürbeschlag für Glastüren

Ausführung	Länge	Artikelnummer	€/Set
beidseitig Fangstopper bis 80 kg	2000 mm	70.20.4300	386,00
beidseitig Fangstopper bis 80 kg	2400 mm	70.20.4310	420,00
beidseitig automatischer Einzug bis 60 kg	2000 mm	70.20.4320	428,00
beidseitig automatischer Einzug bis 60 kg	2400 mm	70.20.4330	462,00

Glasstärke 8-10 mm  
ESG oder VSG Glas,  
Laufschiene schwarz eloxiert,  
für Wand- und Deckenmontage.

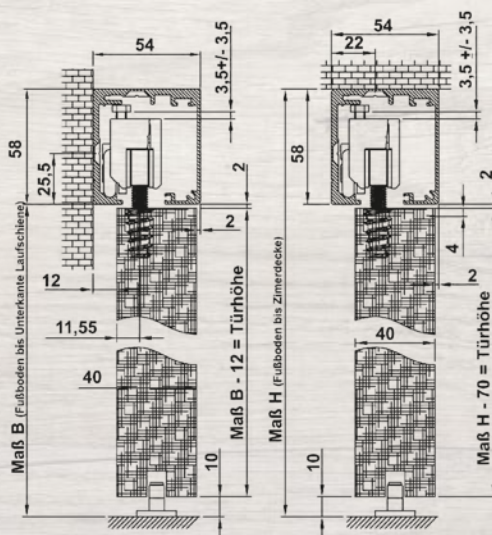
Set mit beidseitigem Einzug bis 60 kg,  
Ausführung mit Luftdruckdämpfer.



## Schiebetürbeschlag für Holztüren

Ausführung	Länge	Artikelnummer	€/Set
beidseitig Fangstopper bis 80 kg	2000 mm	70.20.4340	456,00
beidseitig Fangstopper bis 80 kg	2400 mm	70.20.4350	490,00
beidseitig automatischer Einzug bis 60 kg	2000 mm	70.20.4360	498,00
beidseitig automatischer Einzug bis 60 kg	2400 mm	70.20.4370	532,00

Laufschiene schwarz eloxiert,  
für Wand- und Deckenmontage.



# Hebe-/Schiebetürbeschläge

SCHWARZ MATT



## Ronny unverschießbar außen mit Schiebetürmuschel

Artikelnummer	€/Grt
32.97.5100	174,90

## beidseitig mit Schiebetürgriff, PZ verschließbar

Artikelnummer	€/Grt
32.97.5110	244,90

## Innen Griff PZ verschließbar, außen Griffmuschel

Artikelnummer	€/Grt
32.97.5120	181,30

Mit Rasterung 90°,  
fest/drehbar,  
verdeckte Verschraubung M6,  
10 mm Vollstift,  
vorgefertigt für Türstärke 74-92 mm  
Grifflänge 250 mm.



## Galina Square unverschießbar außen mit Schiebetürmuschel

Artikelnummer	€/Grt
32.84.9280	260,00

Mit Rasterung 90°,  
fest/drehbar,  
verdeckte Verschraubung M6,  
10 mm Vollstift,  
vorgefertigt für Türstärke 74-92 mm  
Grifflänge 250 mm.



### Schiebetürmuschel Square

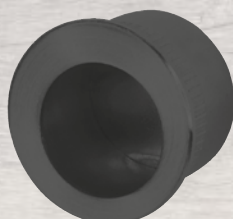
Artikelnummer	€/Stk
48.04.0590	17,90

Sichtbar verschraubt



### Schiebetürmuschel Square

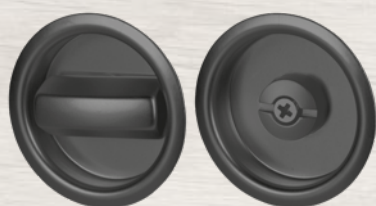
Artikelnummer	€/Stk
32.28.1670	21,20



### Stirnmuschel

Artikelnummer	€/Stk
32.28.1660	15,00

Elliptisch



### Schiebetürmuschel

Artikelnummer	€/Stk
40.21.2070	36,90

Absperribar

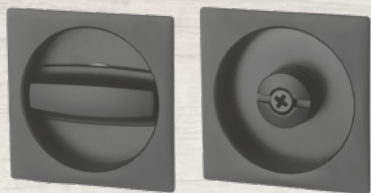


### Schiebetürmuschel

Artikelnummer	€/Stk
40.21.2060	11,40

# Muschelgriffe

SCHWARZ MATT



## Schiebetürmuschel Square

Artikelnummer	€/Stk
32.28.0080	52,80

Absperribar



## Schiebetürmuschel Square

Artikelnummer	€/Stk
32.28.0090	21,70



## Schiebetürmuschel

Artikelnummer	€/Stk
32.28.0140	15,70

Sichtbar verschraubt

# Türstopper & Möbelgriffe

SCHWARZ MATT



## Bodentürstopper

Artikelnummer	€/Stk
32.27.4510	25,20

Inklusive Schrauben  
und Dübel.

## Möbelgriff



Länge	Bohrabstand	Artikelnummer	€/Stk
108 mm	96 mm	19.10.0750	11,50
140 mm	128 mm	19.10.0760	12,60
172 mm	160 mm	19.10.0770	13,00
204 mm	192 mm	19.10.0780	14,30
300 mm	288 mm	19.10.0790	17,10

Griffstärke 12x12 mm,  
Höhe 32 mm.

## Möbelgriff



Länge	Bohrabstand	Artikelnummer	€/Stk
109 mm	96 mm	19.02.1650	11,90
141 mm	128 mm	19.02.1660	12,90
173 mm	160 mm	19.02.1670	13,90
205 mm	192 mm	19.02.1680	14,90
269 mm	256 mm	19.02.1690	16,90

Griffstärke Ø 12,7 mm,  
Höhe 32 mm.

# Garderoben-, Mantel-, & Huthaken

SCHWARZ MATT



## Garderobenhaken Square

Höhe	Tiefe	Artikelnummer	€/Stk
35 mm	28 mm	33.05.1650	32,00



## Mantelhaken

Höhe	Breite	Artikelnummer	€/Stk
55 mm	20 mm	33.05.1670	22,90



## Huthaken

Höhe	Breite	Artikelnummer	€/Stk
148 mm	20 mm	33.05.1680	24,90

# Rosetten-Garnituren

SCHMIEDEEISEN



## Hallein II - R

	Artikelnummer	€/Grt
BB	(85) / 75.08.3910	109,20
PZ	(85) / 75.08.3920	109,20
WC	(85) / 75.08.3970	130,40

Rosettengarnitur mit stabiler Stahlkonstruktion, sichtbar verschraubt, für dauerhafte Beanspruchung.



## Seekirchen II - R

	Artikelnummer	€/Grt
BB	(85) / 75.08.8000	117,70
PZ	(85) / 75.08.8010	117,70
WC	(85) / 75.08.8030	138,90

Rosettengarnitur mit stabiler Stahlkonstruktion, sichtbar verschraubt, für dauerhafte Beanspruchung.



## Kaprun II - R

	Artikelnummer	€/Grt
BB	(81) / 31.05.2410	51,90
PZ	(81) / 31.05.2420	51,90
WC	(81) / 31.05.2470	73,10

Rosettengarnitur mit stabiler Stahlkonstruktion, sichtbar verschraubt, für dauerhafte Beanspruchung.

# Rosetten-Garnituren

SCHMIEDEEISEN



## David II - R

	Artikelnummer	€/Grt
BB	(85) / 75.08.3610	76,30
PZ	(85) / 75.08.3620	76,30
WC	(85) / 75.08.3670	97,50

Rosettengarnitur mit stabiler Stahlkonstruktion, sichtbar verschraubt, für dauerhafte Beanspruchung.



## Magnus - R

	Artikelnummer	€/Grt
BB	85.06.3850	169,60
PZ	85.06.3860	169,60
WC	85.06.3870	190,80

Rosettengarnitur mit stabiler Stahlkonstruktion, sichtbar verschraubt, für dauerhafte Beanspruchung.

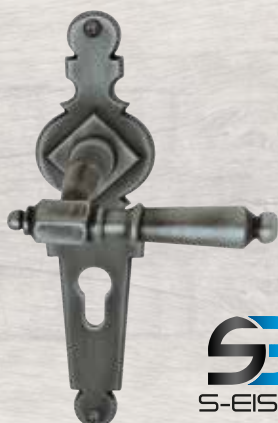




## Hallein II - LS

	Artikelnummer	€/Grt
BB	(85) / 75.08.0610	147,30
PZ	(85) / 75.08.0620	147,30
WC	(85) / 75.08.0670	168,50

Langschildgarnitur mit stabiler Stahlkonstruktion, sichtbar verschraubt, für dauerhafte Beanspruchung.



## Seekirchen II - LS

	Artikelnummer	€/Grt
BB	(85) / 75.08.3310	154,80
PZ	(85) / 75.08.3320	154,80
WC	(85) / 75.08.3370	176,00

Langschildgarnitur mit stabiler Stahlkonstruktion, sichtbar verschraubt, für dauerhafte Beanspruchung.



## Sinzheim II - LS

	Artikelnummer	€/Grt
BB	(85) / 75.08.1510	156,90
PZ	(85) / 75.08.1520	156,90
WC	(85) / 75.08.1570	178,10

Langschildgarnitur mit stabiler Stahlkonstruktion, sichtbar verschraubt, für dauerhafte Beanspruchung.

# Langschild-Garnituren

SCHMIEDEEISEN



## Werfen - LS

	Artikelnummer	€/Grt
BB	(81) / 31.05.2010	53,00
PZ	(81) / 31.05.2020	53,00
WC	(81) / 31.05.2050	74,20

Langschildgarnitur mit stabiler Stahlkonstruktion, sichtbar verschraubt, für dauerhafte Beanspruchung.



## Kaprun II - LS

	Artikelnummer	€/Grt
BB	(81) / 31.05.2210	53,00
PZ	(81) / 31.05.2220	53,00
WC	(81) / 31.05.2250	74,20

Langschildgarnitur mit stabiler Stahlkonstruktion, sichtbar verschraubt, für dauerhafte Beanspruchung.



## David II - LS

	Artikelnummer	€/Grt
BB	(81) / 31.05.5000	77,40
PZ	(81) / 31.05.5010	77,40
WC	(81) / 31.05.5030	98,60

Langschildgarnitur mit stabiler Stahlkonstruktion, sichtbar verschraubt, für dauerhafte Beanspruchung.



## Großarl - LS

	Artikelnummer	€/Grt
BB	(85) / 75.08.0500	64,70
PZ	(85) / 75.08.0510	64,70
WC	(85) / 75.08.0540	85,90

Langschildgarnitur mit stabiler Stahlkonstruktion, sichtbar verschraubt, für dauerhafte Beanspruchung.



## Ludwig II - LS

	Artikelnummer	€/Grt
BB	(81) / 31.05.6010	127,20
PZ	(81) / 31.05.6020	127,20
WC	(81) / 31.05.6050	148,40

Langschildgarnitur mit stabiler Stahlkonstruktion, sichtbar verschraubt, für dauerhafte Beanspruchung.



## Kurzchild mit Griffplatte

	Artikelnummer	€/Stk
PZ	50.02.1530	21,48

Kurzchild mit Griffplatte, PZ 72 mm, inklusive Befestigungsmaterial, rechts/links umstellbar.



## Sicura Reith - LS/LS

Haustüren  
PZ (88) 92 mm

DIN	Artikelnummer	€/Grt
Rechts Grp./Dr.	(85) / 75.08.4300	336,00
Links Grp./Dr.	(85) / 75.08.4320	336,00
Rechts Dr./Dr.	(85) / 75.08.4310	314,80
Links Dr./Dr.	(85) / 75.08.4330	314,80

### Haustüren PZ + ZA (88) 92 mm

DIN	Artikelnummer	€/Grt
Rechts Grp./Dr.	(85) / 75.08.4340	361,50
Links Grp./Dr.	(85) / 75.08.4360	361,50
Rechts Dr./Dr.	(85) / 75.08.4350	340,30
Links Dr./Dr.	(85) / 75.08.4370	340,30

Langschild Garnitur,  
wahlweise Griffplatte versetzt fest  
oder Drücker, fest/drehbar,  
Hochhaltefeder.

Von innen sichtbar verschraubt,  
Schrauben M6.

Bei Kernziehschutz (ZA) Ausführung  
Zylinderüberstand 12 mm.

Geprüft nach DIN 18257 ES1.



## Sicura Seekirchen II - LS/LS

Haustüren  
PZ (88) 92 mm

DIN	Artikelnummer	€/Grt
Re./li. Grp./Dr.	(85) / 75.08.8100	310,60
Re./li. Dr./Dr.	(85) / 75.08.8110	289,40

### Haustüren PZ + ZA (88) 92 mm

DIN	Artikelnummer	€/Grt
Re./li. Grp./Dr.	(85) / 75.08.8140	336,00
Re./li. Dr./Dr.	(85) / 75.08.8150	314,80

Langschild Garnitur,  
wahlweise Griffplatte versetzt fest,  
DIN rechts/ links umstellbar, oder Drücker.

Von innen sichtbar verschraubt,  
Schrauben M6.

Bei Kernziehschutz (ZA) Ausführung  
Zylinderüberstand 12 mm.

Geprüft nach DIN 18257 ES1.



## Sicura Seekirchen II - LS/R

Haustüren  
PZ (88) 92 mm

DIN	Artikelnummer	€/Grt
Re./li. Grp./Dr.	(85) / 75.08.8200	266,10
Re./li. Dr./Dr.	(85) / 75.08.8220	289,40

### Haustüren PZ + ZA (88) 92 mm

DIN	Artikelnummer	€/Grt
Re./li. Grp./Dr.	(85) / 75.08.8240	291,50
Re./li. Dr./Dr.	(85) / 75.08.8260	270,30

Langschild/Rosetten Garnitur,  
wahlweise Griffplatte versetzt fest,  
DIN rechts/ links umstellbar, oder Drücker.

Von innen sichtbar verschraubt,  
Schrauben M5.

Bei Kernziehschutz (ZA)  
Ausführung Zylinderüberstand 12 mm.



## Sicura Ludwig II - LS/LS

Haustüren  
PZ (88) 92 mm

DIN	Artikelnummer	€/Grt
Rechts Grp./Dr.	(85) / 75.08.7130	165,40
Links Grp./Dr.	(85) / 75.08.7140	165,40
Re./li. Dr./Dr.	(85) / 75.08.7150	153,70

Langschild Garnitur,  
wahlweise Griffplatte versetzt fest  
oder Drücker.

Von innen sichtbar verschraubt,  
Schrauben M5.



## Sicura Gerda II - LS/LS

Haustüren  
PZ (88) 92 mm, Knopf fest, mittig

DIN	Artikelnummer	€/Grt
Rechts Grp./Dr.	(85) / 75.08.7000	216,20
Links Grp./Dr.	(85) / 75.08.7010	216,20
Re./li. Dr./Dr.	(85) / 75.08.7020	215,20

Langschild Garnitur,  
wahlweise Knopf gerade/versetzt fest  
oder Drücker.

Von innen sichtbar verschraubt,  
Schrauben M5.

### Haustüren PZ (88) 92 mm, Knopf fest, versetzt

DIN	Artikelnummer	€/Grt
Rechts Grp./Dr.	(85) / 75.08.7030	227,90
Links Grp./Dr.	(85) / 75.08.7040	227,90



## Sicura Vigaun - LS/LS

Haustüren  
PZ (88) 92 mm, Knopf fest, mittig

DIN	Artikelnummer	€/Grt
Re./li. Grp./Dr.	(85) / 75.08.7160	151,60
Re./li. Dr./Dr.	(85) / 75.08.7120	147,30

Langschild Garnitur,  
wahlweise Knopf gerade/versetzt fest  
oder Drücker.

Von innen sichtbar verschraubt,  
Schrauben M5.

### Haustüren PZ (88) 92 mm, Knopf fest, versetzt

DIN	Artikelnummer	€/Grt
Rechts Grp./Dr.	(85) / 75.08.7100	178,10
Links Grp./Dr.	(85) / 75.08.7110	178,10

# Zubehör

SCHMIEDEEISEN



## Kurzschildpaar

	Artikelnummer	€/PR
PZ	50.02.1080	10,74

Oberfläche Silber patiniert,  
Kurzschildpaar,  
PZ 72 mm,  
Drückerführung Ø 18 mm.

**Inklusive Befestigungsmaterial.**



## Knopfdrückerpaar

	Artikelnummer	€/PR
	50.02.1510	32,96

Knopfdrückerpaar gekröpft,  
Knopfansatz Ø 18 mm,  
mit Stift 105 x 8 mm.



## Schiebetürmuschel Bern II

Artikelnummer	€/Stk
75.08.6170	12,30

Sichtbar verschraubt



## Schiebetürmuschel Basel II

Artikelnummer	€/Stk
75.08.6180	12,30

Sichtbar verschraubt



# Hut- & Mantelhaken

SCHMIEDEEISEN



## Huthaken

Höhe	Breite	Artikelnummer	€/Stk
148 mm	94 mm	33.01.0060	25,70

Schwarz lackiert,  
patiniert.



## Mantelhaken

Höhe	Breite	Artikelnummer	€/Stk
100 mm	86 mm	33.01.0140	18,60

Schwarz lackiert,  
patiniert.



## Huthaken

Höhe	Breite	Artikelnummer	€/Stk
210 mm	86 mm	33.01.0110	24,40

Schwarz lackiert,  
patiniert.



## Mantelhaken

Höhe	Breite	Artikelnummer	€/Stk
74 mm	94 mm	33.01.0090	11,40

Schwarz lackiert,  
patiniert.

# Rosetten-Garnituren

ANTI-K



## Mount Everest - R

	Artikelnummer	€/Grt
BB	(82) / 32.56.3200	118,70
PZ	(82) / 32.56.3210	118,70
WC	(82) / 32.56.3240	134,60

### Stahlgrau-sat.

Garnitur mit stabiler Metall-Unterkonstruktion, Dreh-Verbundrosetten, Hochhaltefeder, fest/drehbar gelagert, Schnellmontagesystem, für höchste Beanspruchung.

Geprüft nach EN 1906 Gebrauchskategorie 4.



## Mount Everest - R

	Artikelnummer	€/Grt
BB	(82) / 32.56.3000	116,60
PZ	(82) / 32.56.3010	116,60
WC	(82) / 32.56.3040	132,50

### Antik Iron-sat.

Garnitur mit stabiler Metall-Unterkonstruktion, Dreh-Verbundrosetten, Hochhaltefeder, fest/drehbar gelagert, Schnellmontagesystem, für höchste Beanspruchung.

Geprüft nach EN 1906 Gebrauchskategorie 4.



## Mount Everest - R

	Artikelnummer	€/Grt
BB	(82) / 32.56.3400	107,10
PZ	(82) / 32.56.3410	107,10
WC	(82) / 32.56.3440	123,00

### Antik Bronze-sat.

Garnitur mit stabiler Metall-Unterkonstruktion, Dreh-Verbundrosetten, Hochhaltefeder, fest/drehbar gelagert, Schnellmontagesystem, für höchste Beanspruchung.

Geprüft nach EN 1906 Gebrauchskategorie 4.

# Langschild-Garnituren

ANTIK



## Mount Everest - LS

	Artikelnummer	€/Grt
BB	(82) / 32.87.3000	96,50
PZ	(82) / 32.87.3010	96,50
WC	(82) / 32.87.3040	112,40

### Stahlgrau-sat.

Garnitur mit stabiler Metallkonstruktion, sichtbar verschraubt, mit Hochhaltefeder, für hohe Beanspruchung.

Geprüft nach EN 1906, Gebrauchskategorie 3.



## Mount Everest - LS

	Artikelnummer	€/Grt
BB	(82) / 32.87.2300	94,30
PZ	(82) / 32.87.2310	94,30
WC	(82) / 32.87.2340	110,20

### Antik Iron-sat.

Garnitur mit stabiler Metallkonstruktion, sichtbar verschraubt, mit Hochhaltefeder, für hohe Beanspruchung.

Geprüft nach EN 1906, Gebrauchskategorie 3.



## Mount Everest - LS

	Artikelnummer	€/Grt
BB	(82) / 32.87.0800	84,80
PZ	(82) / 32.87.0810	84,80
WC	(82) / 32.87.0840	100,70

### Antik Bronze-sat.

Garnitur mit stabiler Metallkonstruktion, sichtbar verschraubt, mit Hochhaltefeder, für hohe Beanspruchung.

Geprüft nach EN 1906, Gebrauchskategorie 3.



### Mount Everest

Stift	Artikelnummer	€/Stk
35 mm	32.87.5030	49,80
40 mm	32.87.5090	50,90

### Stahlgrau-sat.

Fenstergriff (Halbolive)  
mit stabiler Metall-Unterkonstruktion  
und Verbundrosette, 90° Rasterung.

Geprüft nach EN 13126,  
Dauerfunktionstüchtigkeit 5.



### Mount Everest

Stift	Artikelnummer	€/Stk
35 mm	32.87.5020	62,50
40 mm	32.87.2440	63,60

### Stahlgrau-sat.

Ganzolive  
mit stabiler Metall-Unterkonstruktion,  
mit Rasterung.



### Mount Everest

Stift	Artikelnummer	€/Stk
35 mm	32.87.2500	46,60
40 mm	32.87.2580	47,70

### Antik Iron-sat.

Fenstergriff (Halbolive)  
mit stabiler Metall-Unterkonstruktion  
und Verbundrosette, 90° Rasterung.

Geprüft nach EN 13126,  
Dauerfunktionstüchtigkeit 5.



### Mount Everest

Stift	Artikelnummer	€/Stk
35 mm	32.87.2510	58,30
40 mm	32.87.2590	59,40

### Antik Iron-sat.

Ganzolive mit stabiler  
Metall-Unterkonstruktion,  
mit Rasterung.

# Fenstergriffe

ANTIK



## Mount Everest

Stift	Artikelnummer	€/Stk
35 mm	32.32.0940	43,50
40 mm	32.32.0950	44,50

### Antik Bronze-sat.

Fenstergriff (Halbolive)  
mit stabiler Metall-Unterkonstruktion  
und Verbundrosette, 90° Rasterung.

Geprüft nach EN 13126,  
Dauerfunktionstüchtigkeit 5.



## Mount Everest

Stift	Artikelnummer	€/Stk
35 mm	32.87.2450	50,90
40 mm	32.87.2460	51,90

### Antik Bronze-sat.

Ganzolive  
mit stabiler Metall-Unterkonstruktion,  
mit Rasterung.





## Sicura Mount Everest - LS/LS

Wohnungseingangstüren  
PZ (88) 72 mm

DIN	Artikelnummer	€/Grt
Re./li. Grp./Dr.	(82)/32.25.2600	240,60
Re./li. Dr./Dr.	(82)/32.25.2610	224,70

### PZ + ZA (88) 72 mm

Re./li. Grp./Dr.	(82)/32.25.2620	277,70
Re./li. Dr./Dr.	(82)/32.25.2630	261,80

### Haustüren PZ (88) 92 mm

DIN	Artikelnummer	€/Grt
Re./li. Grp./Dr.	(82)/32.25.2650	244,90
Re./li. Dr./Dr.	(82)/32.25.2660	229,00

### PZ + ZA (88) 92 mm

Re./li. Grp./Dr.	(82)/32.25.2670	282,00
Re./li. Dr./Dr.	(82)/32.25.2680	266,10

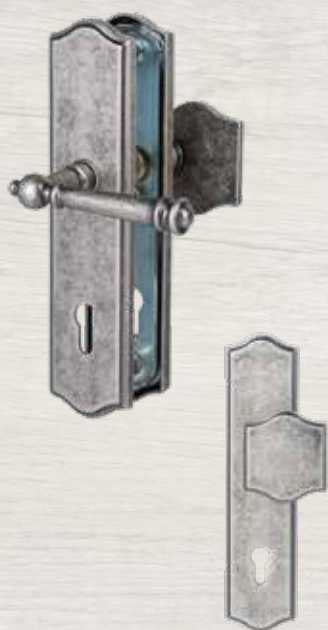
**Stahlgrau-sat.**, Messing Langschild  
Garnitur, mit Stahlunterkonstruktion.  
Wahlweise Griffplatte fest,  
rechts und links verwendbar oder Drücker.

Von innen verdeckt verschraubt,  
Schrauben M6.

Bei Kernziehschutz (ZA)  
Ausführung Zylinderüberstand 9-15 mm.

Geprüft nach DIN 18257 ES1/WB2.

**Feuerschutz Ausführung auf Anfrage.**



## Sicura Mount Everest - LS/LS

Wohnungseingangstüren  
PZ (88) 72 mm

DIN	Artikelnummer	€/Grt
Re./li. Grp./Dr.	(82)/32.25.2800	236,40
Re./li. Dr./Dr.	(82)/32.25.2810	220,50

### PZ + ZA (88) 72 mm

Re./li. Grp./Dr.	(82)/32.25.2820	273,50
Re./li. Dr./Dr.	(82)/32.25.2830	257,60

### Haustüren PZ (88) 92 mm

DIN	Artikelnummer	€/Grt
Re./li. Grp./Dr.	(82)/32.25.2850	240,60
Re./li. Dr./Dr.	(82)/32.25.2860	224,70

### PZ + ZA (88) 92 mm

Re./li. Grp./Dr.	(82)/32.25.2870	277,70
Re./li. Dr./Dr.	(82)/32.25.2880	261,80

**Antik Iron-sat.**, Messing Langschild  
Garnitur, mit Stahlunterkonstruktion.  
Wahlweise Griffplatte fest,  
rechts und links verwendbar oder Drücker.

Von innen verdeckt verschraubt,  
Schrauben M6.

Bei Kernziehschutz (ZA)  
Ausführung Zylinderüberstand 9-15 mm.

Geprüft nach DIN 18257 ES1/WB2.

**Feuerschutz Ausführung auf Anfrage.**

# Schutzbeschläge

ANTIK



## Sicura Mount Everest - LS/LS

Wohnungseingangstüren  
PZ (88) 72 mm

DIN	Artikelnummer	€/Grt
Re./li. Grp./Dr.	(82)/32.25.3200	227,90
Re./li. Dr./Dr.	(82)/32.25.3210	212,00

### PZ + ZA (88) 72 mm

Re./li. Grp./Dr.	(82)/32.25.3220	265,00
Re./li. Dr./Dr.	(82)/32.25.3230	249,10

### Haustüren PZ (88) 92 mm

DIN	Artikelnummer	€/Grt
Re./li. Grp./Dr.	(82)/32.25.3250	232,10
Re./li. Dr./Dr.	(82)/32.25.3260	216,20

### PZ + ZA (88) 92 mm

Re./li. Grp./Dr.	(82)/32.25.3270	269,20
Re./li. Dr./Dr.	(82)/32.25.3280	253,30

**Antik Bronze-sat.**, Messing Langschild Garnitur, mit Stahlunterkonstruktion. Wahlweise Griffplatte fest, rechts und links verwendbar oder Drücker.

Von innen verdeckt verschraubt, Schrauben M6.

Bei Kernziehschutz (ZA) Ausführung Zylinderüberstand 9-15 mm.

Geprüft nach DIN 18257 ES1/WB2.

**Feuerschutz Ausführung auf Anfrage.**



# Zubehör & Muschelgriffe

ANTIK



## Zierhülse

Farbe	Artikelnummer	€/Stk
Stahlgrau-sat.	32.87.5050	10,70
Antik Iron-sat.	32.87.2530	9,80
Antik Bronze-sat.	32.29.0840	3,90

Nur für 2-teilige Bänder geeignet.  
Zierhülse Ø 15 mm,  
Höhe 71 mm.



## Schiebetürmuschel

Farbe	Artikelnummer	€/Stk
Stahlgrau-sat.	32.87.5060	25,10
Antik Iron-sat.	32.25.5060	22,90
Antik Bronze-sat.	32.28.0130	15,70

Sichtbar verschraubt







## Möbelgriff

Länge x Breite	Artikelnummer	€/Stk
75 x 24 mm	19.08.0020	7,00

Altzinn-sat.



## Möbelgriff

Länge x Breite	Artikelnummer	€/Stk
136 x 20 mm	19.08.0030	9,50

Altzinn-sat.



## Möbelgriff

Länge x Breite	Artikelnummer	€/Stk
122 x 24 mm	19.08.0040	5,70

Altzinn-sat.



## Möbelknopf

D Ø	Höhe	Artikelnummer	€/Stk
30 mm	23 mm	19.08.0060	4,30

Altzinn-sat.



## Möbelgriff

Farbe	Artikelnummer	€/Stk
Altzinn-sat.	19.08.0070	6,80
Altbronze Antik-sat.	19.08.0080	6,80

Länge 155 mm,  
Breite 24 mm.



## Möbelknopf

D Ø	Höhe	Artikelnummer	€/Stk
30 mm	85 mm	19.08.0050	6,90

Altzinn-sat.,  
mit Unterplatte.



## Möbelgriff

LxB mm	Bohrabstand	Artikelnummer	€/Stk
104 x 14	96 mm	19.04.0720	5,30
136 x 14	128 mm	19.01.4140	9,20

Altzinn-sat.  
Mit Platte, kann auch ohne  
Platte verwendet werden!



## Möbelknopf

D Ø	Höhe	Artikelnummer	€/Stk
30 mm	25 mm	19.04.0730	5,30

Altzinn-sat.



## Möbelgriff

Länge	Breite	Artikelnummer	€/Stk
144 mm	14 mm	19.08.0090	6,30

Altzinn-sat.



# Südmetall®

**Süd-Metall Beschläge GmbH**

Sägewerkstrasse 5 | 83404 Ainring / Hammerau | T +49 (0) 8654 4675-50 | F +49 (0) 8654 3672

Email: [info@suedmetall.com](mailto:info@suedmetall.com) | [www.suedmetall.com](http://www.suedmetall.com)

Find us on 



Diese Preisliste ist ausschließlich für den B2B (Geschäftskundenbereich) bestimmt. Eine Weitergabe dieser Preisliste an Endkunden ist nicht vorgesehen, da die Preise allesamt exklusive der jeweiligen gesetzlichen Umsatzsteuer sind. Alle Preise per Stück (falls nicht anders angegeben), BRUTTO in € (Euro).

Preise gültig bis zum Erscheinen eines neuen Prospektes. **Art.-Nr. 36.06.0019**

Alle Angebote sind vorbehaltlich drucktechnisch bedingter Farbabweichungen und Druckfehler. Es gelten die AGB der Süd-Metall Beschläge GmbH.

Verantwortlicher im Sinne des Datenschutzrechts sind wir, die SÜD-METALL BESCHLÄGE GMBH, Sägewerkstraße 5, D - 83404 Ainring / Hammerau. Sofern Sie noch nicht unser Kunde sind oder uns Ihre Daten freiwillig zum Zwecke der Kontaktaufnahme zur Verfügung gestellt haben, stammen Ihre Daten aus eigenen Recherchen über frei zugängliche Ressourcen wie Branchenbücher, Netzwerkplattformen, Handelsregister und ähnliche. Die Verarbeitung Ihrer Daten erfolgt zum Zweck des Marketings einwilligungsfrei nach Art. 6 Abs. 1 S. 1 lit f) DSGVO für eine interessengerechte Information. In jedem Falle können Sie uns gegenüber jederzeit der Verarbeitung für Marketingzwecke für die Zukunft widersprechen. Nähere Informationen zu Ihren sonstigen Rechten wie z.B. auf Auskunft, Berichtigung, Löschung, Ihren Beschwerderechten sowie zum Datenschutzbeauftragten entnehmen Sie bitte unserer Datenschutzerklärung, zugänglich unter <https://www.suedmetall.com/4/datenschutz/> und unserem Informationsblatt zum Datenschutz, abrufbar unter [https://www.suedmetall.com/fileadmin/user\\_upload/downloads/Information\\_Datenschutz\\_D-EN.pdf](https://www.suedmetall.com/fileadmin/user_upload/downloads/Information_Datenschutz_D-EN.pdf).