



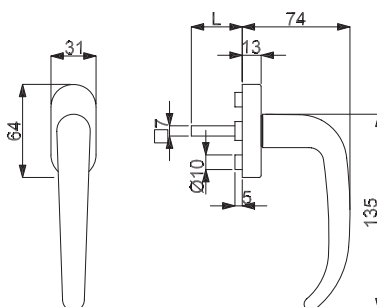
# Produktdatenblatt

## FENSTERGRIFF MADRID F-300



### Beschreibung:

Fenstergriff (Halbolive) mit stabiler Metall-Unterkonstruktion und Verbundrosette, 90° Rasterung, geprüft nach EN 13126 Dauerfunktionstüchtigkeit 5. Die Fensteroliven sind universell einsetzbar mit 7 mm Stift und Rastermechanik.



### Wartungs- und Pflegehinweise:

Unser gesamtes Beschlägesortiment ist grundsätzlich wartungsfrei. Sollten sich widererwartend Schrauben lockern, so müssen jene einfach kurz festgezogen werden, damit wieder eine uneingeschränkte Funktion der Produkte gegeben ist.

Zur regelmäßigen Pflege empfehlen wir ein sauberes Tuch, vorzugsweise ein Microfasertuch, welches leicht befeuchtet sein soll. Moderne Edelstahl- und alkalische Reiniger können unterstützen, organische Verschmutzung, sowie Kalkablagerungen und Flugrost entfernen. Unbedingt zu vermeiden sind spitze und harte Gegenstände, sowie chlorid- oder salzsäurehaltige Reiniger.

■ 11 Edelstahl satiniert (1.4301)