



Produktdatenblatt

MALIBU TOP SPEED COMFORT 303-4101-111



Beschreibung:

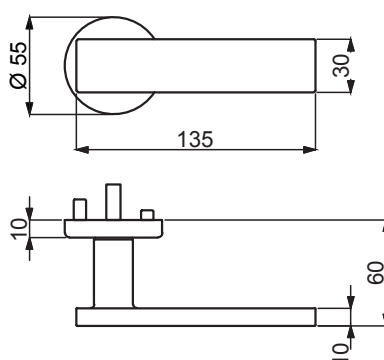
Rosettengarnitur Südmetall Top Speed Comfort Malibu, mit einer fest/drehbar gelagerten wartungsfreien Metall-Ausgleichslagerung mit Kugellager. Das integrierte Bajonett Montagesystem Top Speed Comfort ermöglicht eine einfache und rasche Montage und gibt einen perfekten Sitz und Halt. Die integrierte Federunterstützung hält den Drücker in einer perfekten 0° Stellung.

1.2 Mio. Drückerbetätigungen.

■ 11 Edelstahl satiniert (1.4301)

Prüfungen:

EN1906 : 4/7/-B1/1/5/0/A



EN 1906



EN 1634-2

Wartungs- und Pflegehinweise:

Unser gesamtes Beschlägesortiment ist grundsätzlich wartungsfrei. Sollten sich widererwartend Schrauben lockern, so müssen jene einfach kurz festgezogen werden, damit wieder eine uneingeschränkte Funktion der Produkte gegeben ist.

Zur regelmäßigen Pflege empfehlen wir ein sauberes Tuch, vorzugsweise ein Microfasertuch, welches leicht befeuchtet sein soll. Moderne Edelstahl- und alkalische Reiniger können unterstützen, organische Verschmutzung, sowie Kalkablagerungen und Flugrost entfernen. Unbedingt zu vermeiden sind spitze und harte Gegenstände, sowie chlorid- oder salzsäurehaltige Reiniger.



Produktdatenblatt

MALIBU TOP SPEED COMFORT 303-4101-111

bestehend aus:

	Drücker mit Rosetten, Stift und Schrauben	2 x Drücker mit Rosette 2 x Schrauben M4 (für Türstärke) 1 x Drückerstift (für Türstärke)
	Drücker mit Rosetten, Buntbart (BB) Rosetten, Stift und Schrauben	2 x Drücker mit Rosette 2 x BB Rosetten 4 x Schrauben M4 (für Türstärke) 1 x Drückerstift (für Türstärke)
	Drücker mit Rosetten, Profilzylinder (PZ) Rosetten, Stift und Schrauben	2 x Drücker mit Rosette 2 x PZ Rosetten 4 x Schrauben M4 (für Türstärke) 1 x Drückerstift (für Türstärke)
	Drücker mit Rosetten, Rundzylinder (RZ) Rosetten, Stift und Schrauben	2 x Drücker mit Rosette 2 x RZ Rosetten 4 x Schrauben M4 (für Türstärke) 1 x Drückerstift (für Türstärke)
	Drücker mit Rosetten, Blindrosetten, Stift und Schrauben	2 x Drücker mit Rosette 2 x Blindrosetten 4 x Schrauben M4 (für Türstärke) 1 x Drückerstift (für Türstärke)
	Wechselgarnitur (Knopf/Drücker) mit, Rosetten, Profilzylinder (PZ) Rosetten, Stift und Schrauben	1 x Drücker mit Rosette 1 x Knopf fix mit Rosette 2 x PZ Rosetten 4 x Schrauben M4 (für Türstärke) 1 x Wechselstift (für Türstärke)
	Drücker mit Rosetten, WC Rosetten, Stift und Schrauben	2 x Drücker mit Rosette 2 x WC Rosetten, mit Sichtfenster 4 x Schrauben M4 (für Türstärke) 1 x Drückerstift (für Türstärke)
	Drücker mit Rosetten, Profilzylinder (PZ) Rosetten, Stift und Schrauben, Feuerhemmend geprüft	2 x Drücker mit Rosette 2 x PZ Rosetten 4 x Schrauben M4 (für Türstärke) 1 x Drückerstift (für Türstärke)
	Wechselgarnitur (Knopf/Drücker) mit Rosetten, Profilzylinder (PZ) Rosetten, Stift und Schrauben, Feuerhemmend geprüft	1 x Drücker mit Rosette 1 x Knopf fix mit Rosette 2 x PZ Rosetten 4 x Schrauben M4 (für Türstärke) 1 x Wechselstift (für Türstärke)