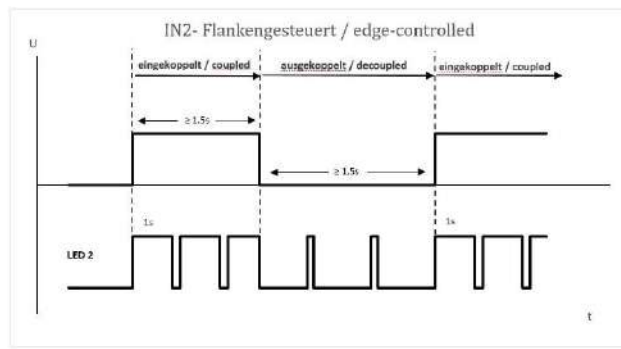
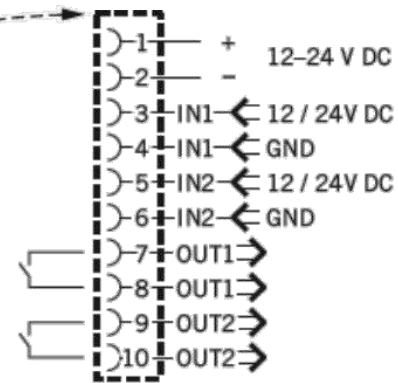
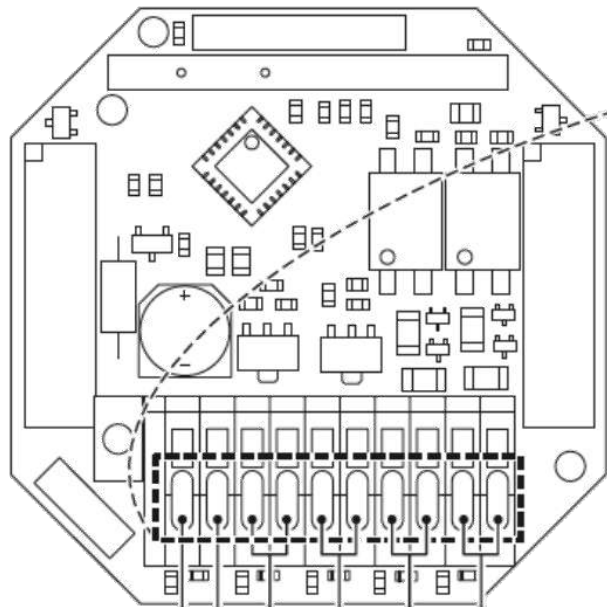
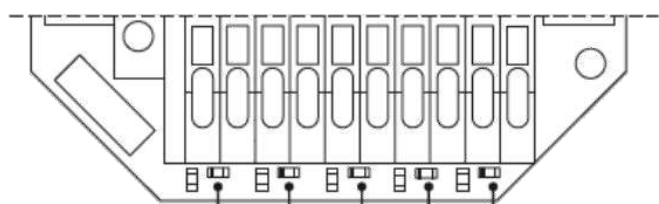


Anleitung / Manual

I/O Modul 12-24V DC, 868 MHz, mit OUT 1: Fallenriegel
 I/O Module 12-24V DC, 868 MHz, with OUT 1: Latchbolt
 Art.-Nr. 7710.00.30 / 05.000-003.03

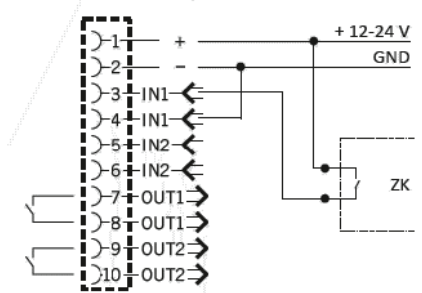


+ - 12-24 V
IN1
 Kurzzeit Entriegelung
 Short term unlocking
IN2
 Flankengesteuert
 edge-controlled
OUT1
 Verriegelt (Fallenriegel 20mm und
 Außendrücker ausgekuppelt)
 Locked (Latchbolt 20mm and
 Lever handle not activated)
OUT2
 Batteriewarnung
 Low battery



LED 1 grün / green
 Aktiv bei betätigtem IN1
 IN1 is activated
LED 2 grün / green
 Aktiv bei betätigtem IN2
 IN2 is activated
LED 3 grün / green
 Funktionsanzeige
 Operating modus
LED 4 gelb / yellow
 Aktiv bei betätigtem OUT1
 OUT1 is activated
LED 5 gelb / yellow
 Aktiv bei betätigtem OUT2
 OUT2 is activated

Anschalt-Beispiel



Technische Daten / Technical specifications

Eingangsspannung / Input voltage	12 – 24 V DC
Leistungsaufnahme / Electrical input	< 2 W
Funkfrequenz / Radio frequency	868,3 MHz
Verschlüsselung / Encryption	AES 128
Funkreichweite / Radio range	bis/to 5 m

CE

Das Produkt erfüllt die Anforderungen der Richtlinie / The product complies with the requirements of Directive 2014/53/EU:

Die Konformitätserklärung finden Sie auf unserer Homepage / You can find the Declaration of Conformity on our homepage:

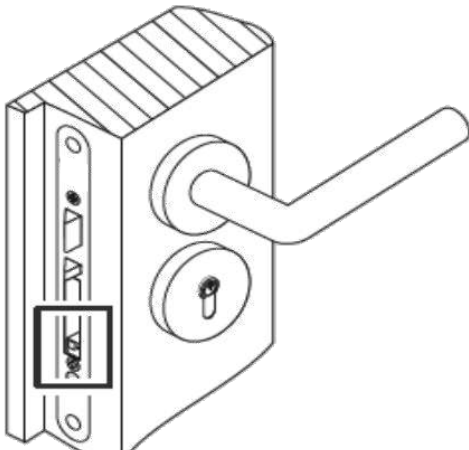
<http://www.suedmetall-schliesssysteme.com/service/downloads/>

Oder Sie nutzen den QR Code / Or use the QR code.

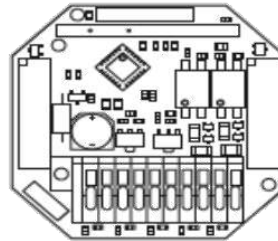
Anleitung / Manual

I/O Modul 12-24V DC, 868 MHz, mit OUT 1: Fallenriegel
I/O Module 12-24V DC, 868 MHz, with OUT 1: Latchbolt
Art.-Nr. 7710.00.30 / 05.000-003.03

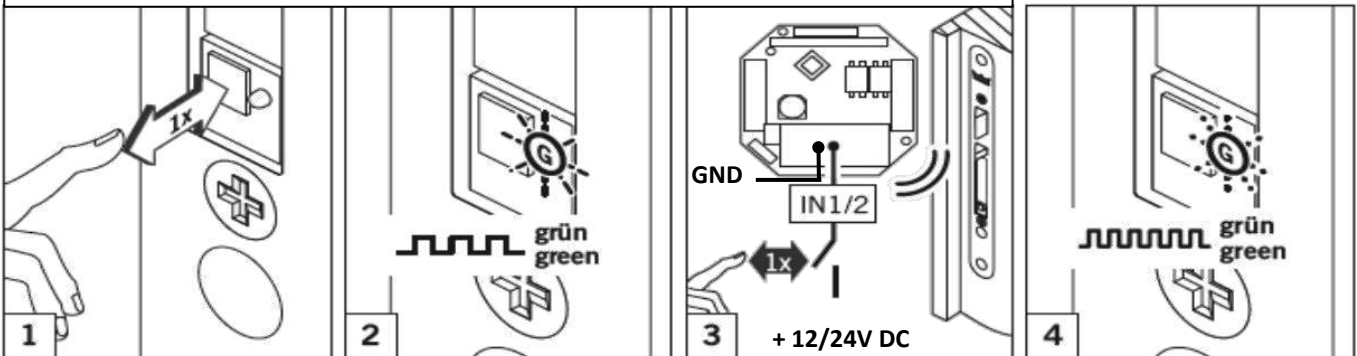
Südm Metall



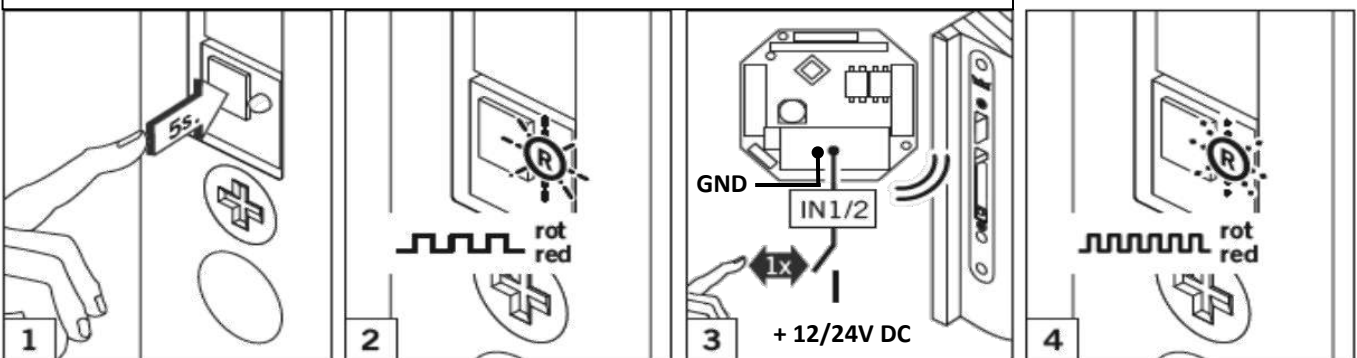
I/O - Modul



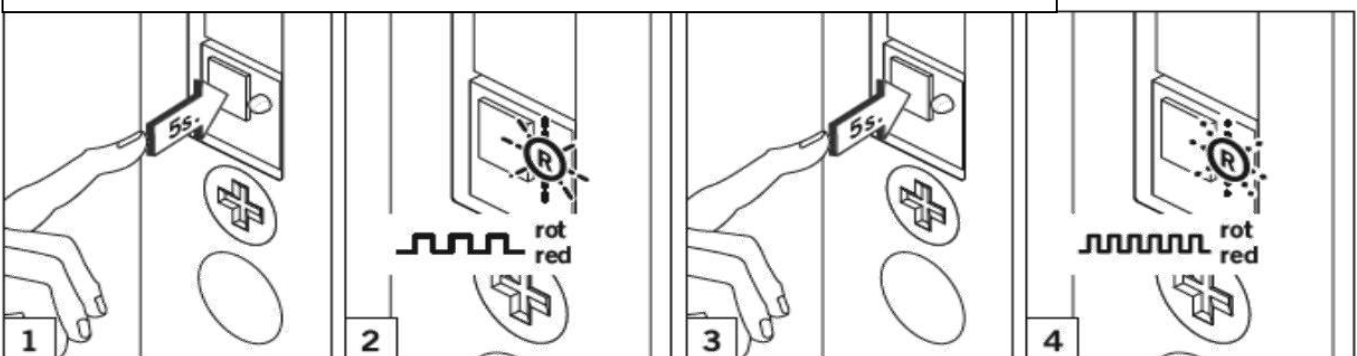
1. Einlernen I/O - Modul / Programming of I/O - Modul



2. Löschen I/O - Modul / Deletion of I/O - Modul



3. Löschen aller Handsender und I/O - Modul / Deletion of all transmitter



Vertrieb & Logistik:

Süd-Metall Beschläge GmbH
Sägewerkstrasse 5 | D-83404 Ainring / Hammerau
T +49 (0) 8654 4675-50 | F +49 (0) 8654 3672
Email: info@suedmetall.com | www.suedmetall.com

Entwicklung & Produktion:

Süd-Metall Schließsysteme Leipzig GmbH
Apelsteinallee 1 | D-04416 Markkleeberg
Email: info@suedmetall-schliesssysteme.com
www.suedmetall-schliesssysteme.com