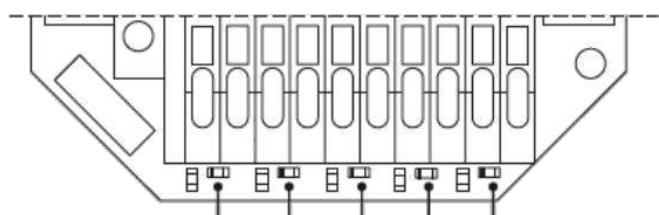
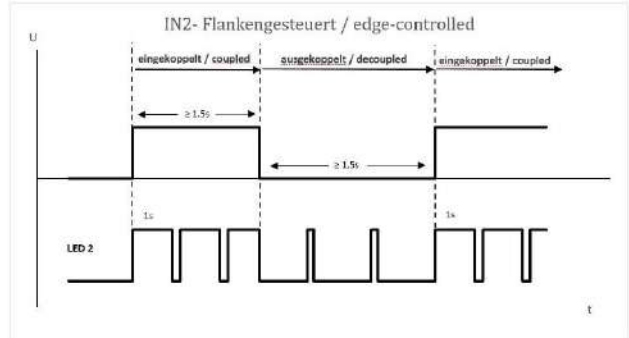
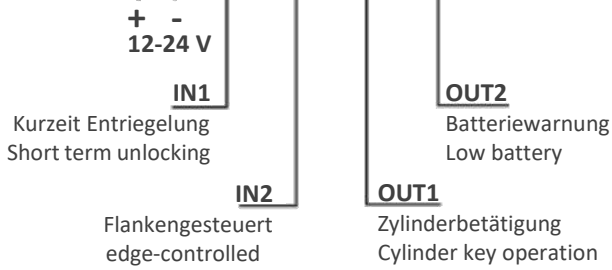
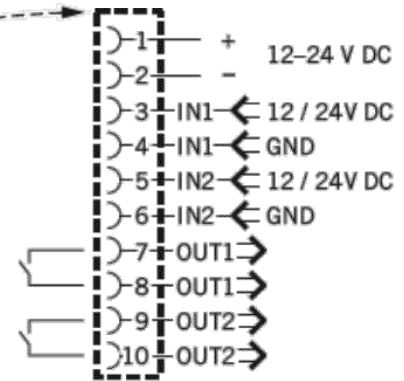
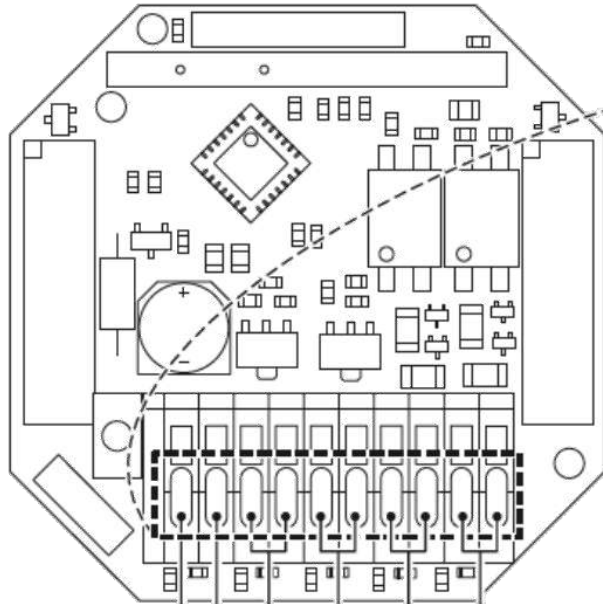
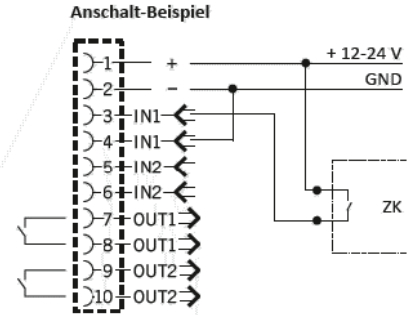


# Anleitung / Manual

I/O Modul 12-24V DC, 868 MHz, mit OUT 1: Zylinderbetätigung  
 I/O Module 12-24V DC, 868 MHz, with OUT 1: Cylinder key operation  
 Art.-Nr.: 7710.00.XX / 05.000-003.04



- LED 1 grün / green**  
Aktiv bei betätigtem IN1  
IN1 is activated
- LED 2 grün / green**  
Aktiv bei betätigtem IN2  
IN2 is activated
- LED 3 grün / green**  
Funktionsanzeige  
Operating modus
- LED 4 gelb / yellow**  
Aktiv bei betätigtem OUT1  
OUT1 is activated
- LED 5 gelb / yellow**  
Aktiv bei betätigtem OUT2  
OUT2 is activated



## Technische Daten / Technical specifications

Eingangsspannung / Input voltage	12 – 24 V DC
Leistungsaufnahme / Electrical input	< 2 W
Funkfrequenz / Radio frequency	868,3 MHz
Verschlüsselung / Encryption	AES 128
Funkreichweite / Radio range	bis/to 5 m

CE

Das Produkt erfüllt die Anforderungen der Richtlinie / The product complies with the requirements of Directive 2014/53/EU:

Die Konformitätserklärung finden Sie auf unserer Homepage / You can find the Declaration of Conformity on our homepage:

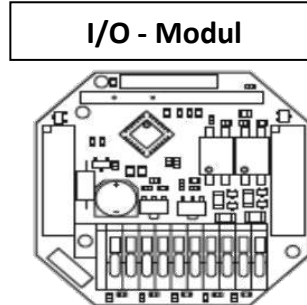
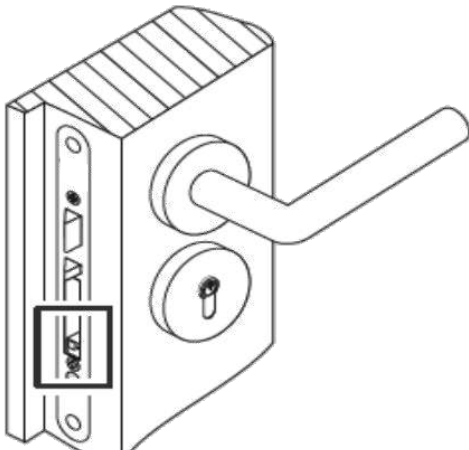
<http://www.suedmetall-schliesssysteme.com/service/downloads/>

Oder Sie nutzen den QR Code / Or use the QR code.

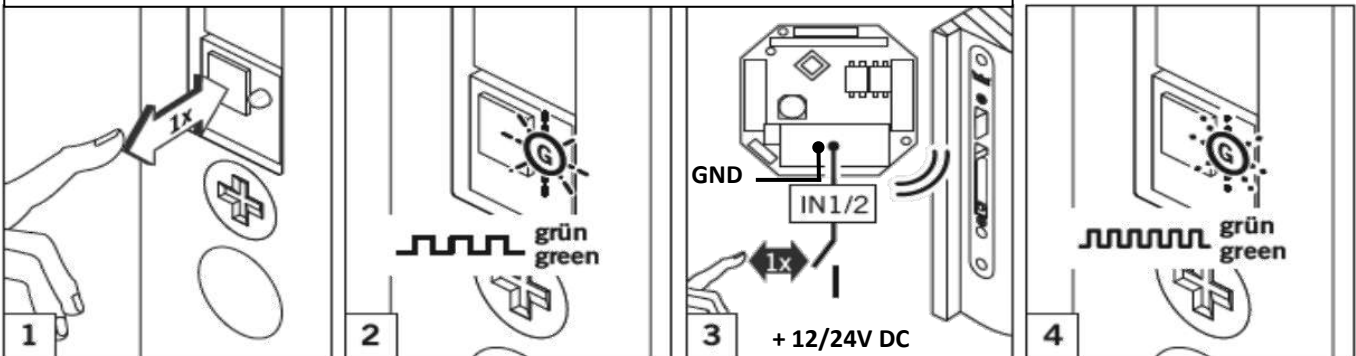
# Anleitung / Manual

I/O Modul 12-24V DC, 868 MHz, mit OUT 1: Zylinderbetätigung  
I/O Module 12-24V DC, 868 MHz, with OUT 1: Cylinder key operation  
Art.-Nr.: 7710.00.XX / 05.000-003.04

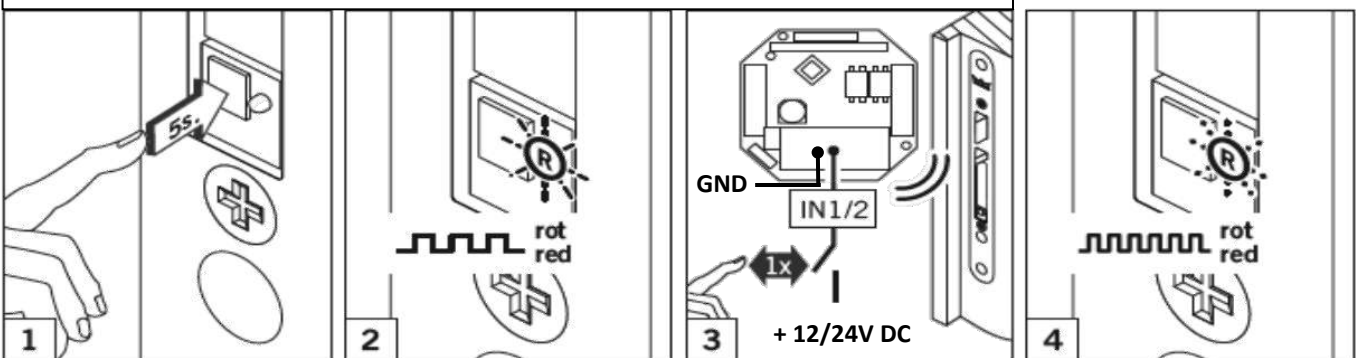
**Südm Metall**



## 1. Einlernen I/O - Modul / Programming of I/O - Modul



## 2. Löschen I/O - Modul / Deletion of I/O - Modul



## 3. Löschen aller Handsender und I/O - Modul / Deletion of all transmitter

