

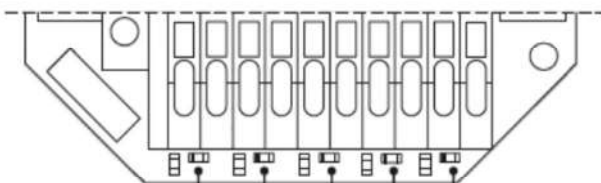
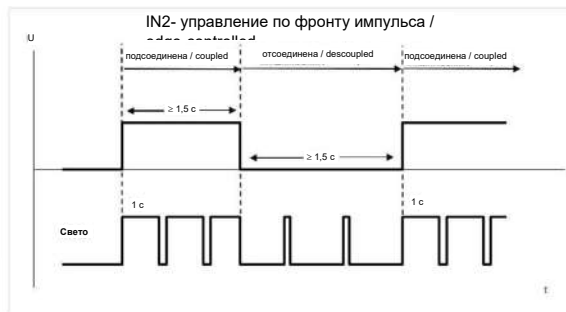
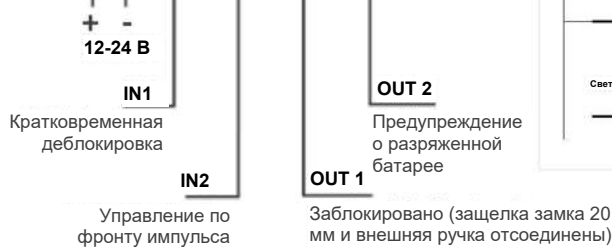
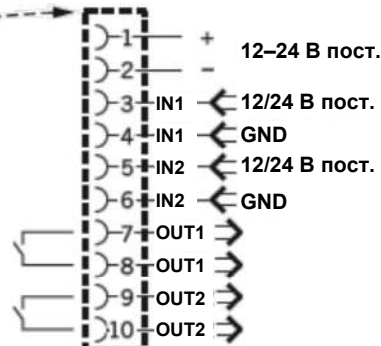
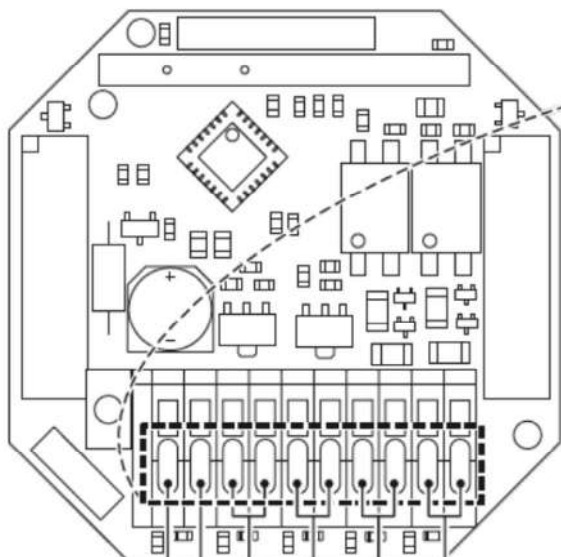
Руководство по эксплуатации

Модуль ввода-вывода 12-24 В пост. тока, 868 МГц, с выходом OUT

1: Защелка замка

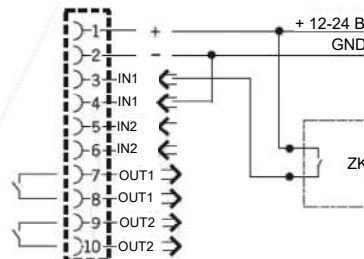
Арт. № 7710.00.30 / 05.000-003.03

Südmetal



- Светодиод 1 зеленый
Горит, если активен вход IN1
- Светодиод 2 зеленый
Горит, если активен вход IN2
- Светодиод 3 зеленый
Индикатор функционирования
- Светодиод 4 желтый
Горит, если активен вход OUT1
- Светодиод 5 желтый
Горит, если активен вход OUT2

Пример



Технические характеристики

Напряжение на входе	12–24 В пост. тока
Потребление мощности	< 2 Вт
Радиочастота	868,3 МГц
Шифрование	AES 128
Дальность радиосвязи	до 5 м /to 5 m



Изделие соответствует требованиям директивы / The product complies with the requirements of Directive 2014/53/EU: Декларация соответствия имеется на домашней странице / You can find the Declaration of Conformity on our homepage: <http://www.Suedmetal-schliesssysteme.com/Service/downloads/> Или используйте QR-код / Or use the QR code.



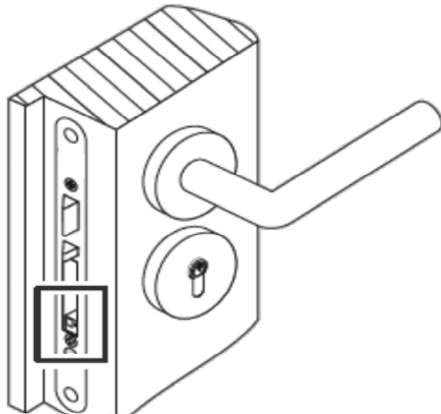
Руководство по эксплуатации

Модуль ввода-вывода 12-24 В пост. тока, 868 МГц, с выходом OUT

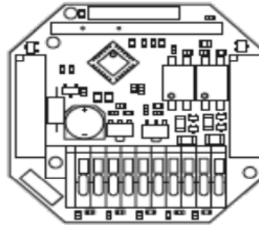
1: Защелка замка

Арт. № 7710.00.30 / 05.000-003.03

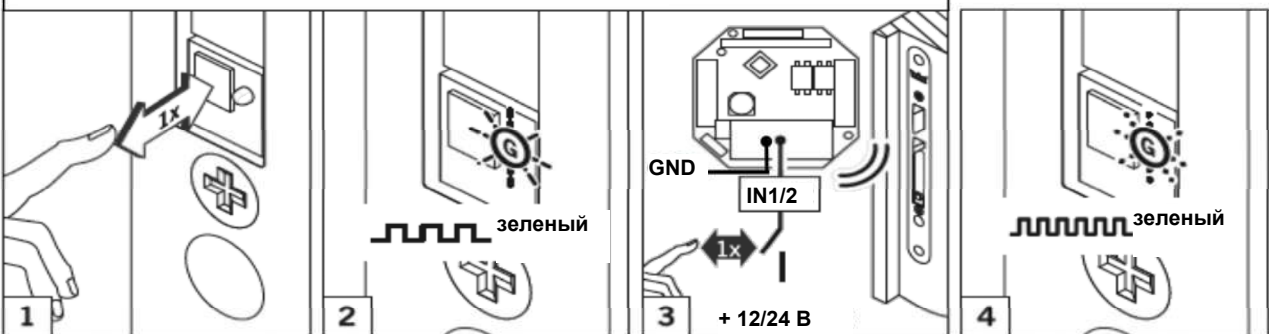
Südmetail



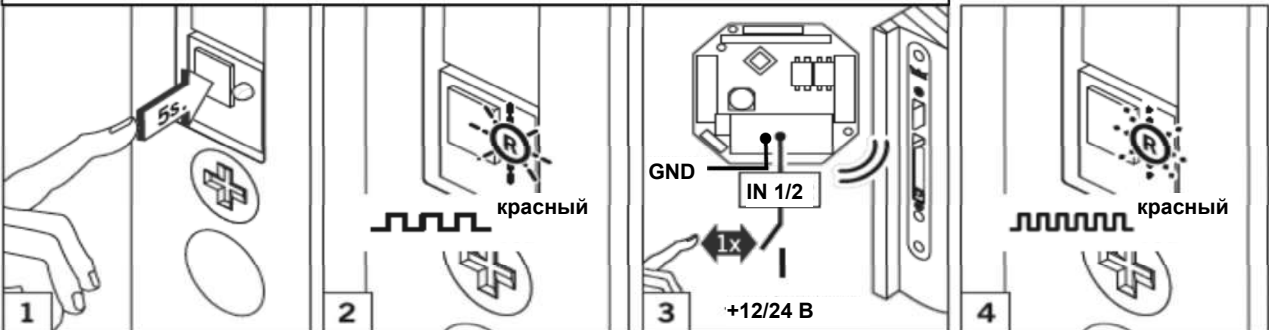
Модуль ввода-



1. Программирование модуля ввода-вывода



2. Удаление модуля ввода-вывода



3. Удаление всех ручных пультов и модуля ввода-вывода



Сбыт и логистика:

Süd-Metall Beschläge GmbH

Sägewerkstrasse 5 | D-83404 Ainring / Hammerau (Айнринг/Хаммерау), Германия

Тел. +49 (0) 8654 4675-50 | Факс +49 (0) 8654 3672

Эл. почта: info@suedmetall.com | www.suedmetall.com

Разработка и производство:

Süd-Metall Schließsysteme Leipzig GmbH

Apelsteinallee 1 | D-04416 Markkleeberg (Маркклеберг),

Германия

Эл. почта: info@suedmetall-schliesssysteme.com

www.suedmetall-schliesssysteme.com