



Gräfenhäuser Straße 36

D - 64293 Darmstadt

T: +49 6151 7702 - 0

F: +49 6151 7702 - 26

E: info@d-g-i.eu

W: www.d-g-i.eu

Allgemeines bauaufsichtliches Prüfzeugnis

(für nicht geregelte Bauarten)

Prüfzeugnisnummer: A-18-004

Gegenstand: Absturzsichernde Verglasung nach DIN 18008-4 (Ausgabe 2013-07) gemäß Bauregelliste A Teil 3 lfd. Nr. 2.12 (Ausgabe 2015/2)/ Muster-Verwaltungsvorschrift Technische Baubestimmungen (MVV TB) Absatz C 4.12

Anwendung: Absturzsichernde, zweiseitig liniengelagerte Verglasung der Kategorie A nach DIN 18008-4 (Ausgabe 2013-07)

Antragsteller: Süd-Metall Beschläge GmbH
Sägewerkstr. 5
83404 Ainring/ Hammerau

Ausstellungsdatum: 04.09.2018

Geltungsdauer bis: 04.09.2023

Aufgrund des allgemeinen bauaufsichtlichen Prüfzeugnisses ist die oben genannte Bauart im Sinne der Landesbauordnungen der Länder der Bundesrepublik Deutschland anwendbar.

Dieses allgemeine bauaufsichtliche Prüfzeugnis umfasst 16 Seiten.

Dr.-Ing. Hans-Werner Nordhues
Leiter der Prüfstelle

Dipl.-Ing. René Siegrist
Projektbearbeiter

Inhaltsverzeichnis

A	Allgemeine Bestimmungen	3
B	Besondere Bestimmungen	4
1	Gegenstand und Anwendungsbereich	4
1.1	Gegenstand.....	4
1.2	Anwendungsbereich	4
2	Eigenschaften und Zusammensetzung der Bauart.....	5
2.1	Verglasung	5
2.2	Unterkonstruktion und Glasbefestigung.....	8
3	Übereinstimmungsnachweis	12
3.1	Allgemeines.....	12
3.2	Werkseigene Produktionskontrolle	12
4	Bestimmung für den Entwurf und Bemessung	14
4.1	Entwurf und Bemessung.....	14
4.2	Nachweis der Tragfähigkeit unter stoßartiger Belastung.....	14
5	Ausführung	14
6	Nutzung, Unterhalt und Wartung.....	15
7	Rechtsbehelfsbelehrung	15

A ALLGEMEINE BESTIMMUNGEN

Mit dem allgemeinen bauaufsichtlichen Prüfzeugnis ist die Anwendbarkeit der Bauart im Sinne der Landesbauordnungen nachgewiesen.

Das allgemeine bauaufsichtliche Prüfzeugnis ersetzt nicht die für die Durchführung von Bauvorhaben gesetzlich vorgeschriebenen Genehmigungen, Zustimmungen und Bescheinigungen.

Das allgemeine bauaufsichtliche Prüfzeugnis wird unbeschadet der Rechte Dritter, insbesondere privater Schutzrechte erteilt.

Hersteller und Vertreiber der Bauart haben, unbeschadet weitergehender Regelungen in den „Besonderen Bestimmungen“, dem Verwender der Bauart Kopien des allgemeinen bauaufsichtlichen Prüfzeugnisses zur Verfügung zu stellen und darauf hinzuweisen, dass das allgemeine bauaufsichtliche Prüfzeugnis an der Verwendungsstelle vorliegen muss. Auf Anforderung sind den beteiligten Behörden Kopien des allgemeinen bauaufsichtlichen Prüfzeugnisses zur Verfügung zu stellen.

Das allgemeine bauaufsichtliche Prüfzeugnis darf nur vollständig vervielfältigt werden. Eine auszugsweise Veröffentlichung bedarf der Zustimmung des Deutschen Glasbau Instituts. Texte und Zeichnungen von Werbeschriften dürfen dem allgemeinen bauaufsichtlichen Prüfzeugnis nicht widersprechen. Übersetzungen des allgemeinen bauaufsichtlichen Prüfzeugnisses müssen den Hinweis „Von der Deutschen Glasbau Institut GmbH nicht geprüfte Übersetzung der deutschen Originalfassung“ enthalten.

Das allgemeine bauaufsichtliche Prüfzeugnis wird widerruflich erteilt. Die Bestimmungen des allgemeinen bauaufsichtlichen Prüfzeugnisses können nachträglich ergänzt oder geändert werden, insbesondere, wenn neue technische Erkenntnisse dies erfordern.

B BESONDERE BESTIMMUNGEN

1 Gegenstand und Anwendungsbereich

1.1 Gegenstand

Die in diesem bauaufsichtlichen Prüfzeugnis aufgeführte Bauart ist eine absturzsichernde Verglasung nach der DIN 18008-4: Glas im Bauwesen - Bemessungs- und Konstruktionsregeln - Teil 4: Zusatzerfordernisse an absturzsichernde Verglasungen (Ausgabe 2013-07) gemäß Bauregelliste A Teil 3 lfd. Nr. 2.12 (Ausgabe 2015/2)/ Muster-Verwaltungsvorschrift Technische Baubestimmungen (MVV TB) Absatz C 4.12.

1.2 Anwendungsbereich

Die vorliegende Bauart darf als absturzsichernde Verglasung der Kategorie A mit am oberen Rand aufgebrachtem Kantenschutz nach DIN 18008-4 (Ausgabe 2013-07) für Scheiben aus 2 x 5 mm, 2 x 6 mm und 2 x 8 mm VSG aus ESG mit 0,76 mm PVB – Folie angewendet werden. Der zulässige Scheibenaufbau richtet sich nach den durchgeführten Versuchen und nach der statischen Erfordernisse. Im Rahmen dieses allgemein bauaufsichtlichen Prüfzeugnis wird nur die Absturzsicherheit behandelt, statische Nachweise sind gesondert zu führen.

2 Eigenschaften und Zusammensetzung der Bauart

2.1 Verglasung

Die Verglasung besteht aus Verbundsicherheitsglas. Aufbau und Abmessungen der Verglasung sind Tabelle 1 zu entnehmen. Hinsichtlich der verwendeten Glasprodukte ist Abschnitt 4 der DIN 18008-4 (Ausgabe 2013-07) zu beachten.

Folgende Unterlagen sind Grundlage dieses allgemeinen bauaufsichtlichen Prüfzeugnisses:

- Prüfbericht P-18-004 vom 20.06.2018 der Deutsches Institut für Glasbau GmbH
- Gutachten 18-G-004 vom 08.08.2018 der Deutsches Institut für Glasbau GmbH
- Konstruktionszeichnungen Firma Süd-Metall Beschläge GmbH

Tabelle 1: Glasaufbau und Abmessungen der Gläser, entnommen aus P-18-004 und 18-G-004

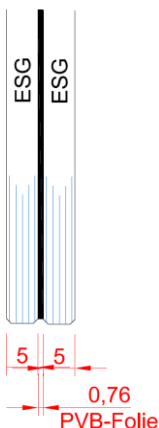
	Abmessungen [mm]			
	Breite		Höhe	
	min.	max.	min.	max.
	500	1200	800	1300
Alle Element müssen mit Kantenschutz ausgeführt werden.				

Tabelle 2: Glasaufbau und Abmessungen der Gläser, entnommen aus P-18-004 und 18-G-004

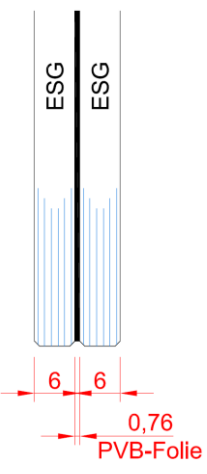
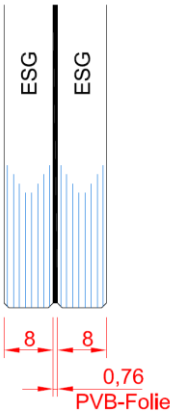
	Abmessungen [mm]			
	Breite		Höhe	
	min.	max.	min.	max.
	500	2200	800	1100
Alle Element müssen mit Kantenschutz ausgeführt werden.				

Tabelle 3: Glasaufbau und Abmessungen der Gläser, entnommen aus P-18-004 und 18-G-004

Glasaufbau	Abmessungen [mm]			
	Breite		Höhe	
	min.	max.	min.	max.
	500	2500	800	1100
Alle Element müssen mit Kantenschutz ausgeführt werden.				

2.2 Unterkonstruktion und Glasbefestigung

Bei der Verglasung handelt es sich um eine zweiseitig liniengelagerte Verglasung. Die beiden vertikalen Kanten werden über Aluminiumprofile aus EN AW – 6063 T66 gehalten. Die Verglasung besteht aus einer VSG-Einheit aus ESG mit einer 0,76 mm dicken PVB-Folie. Die Lagerung der VSG-Scheibe erfolgt über Halteleisten der Firma Süd-Metall Beschläge GmbH (Artikelnummer 015319, 015310 und 015312). Die Befestigung der Halteleisten erfolgt im Beton, Holz oder Stahl. Das Eigengewicht der Scheibe wird über einen Winkel abgetragen.

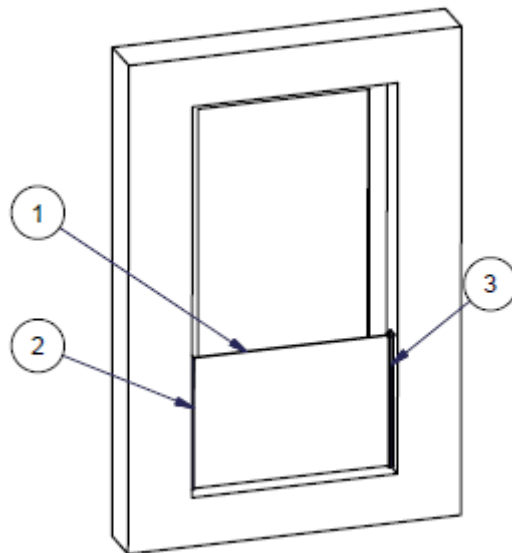


Abbildung 1: Isometrie System

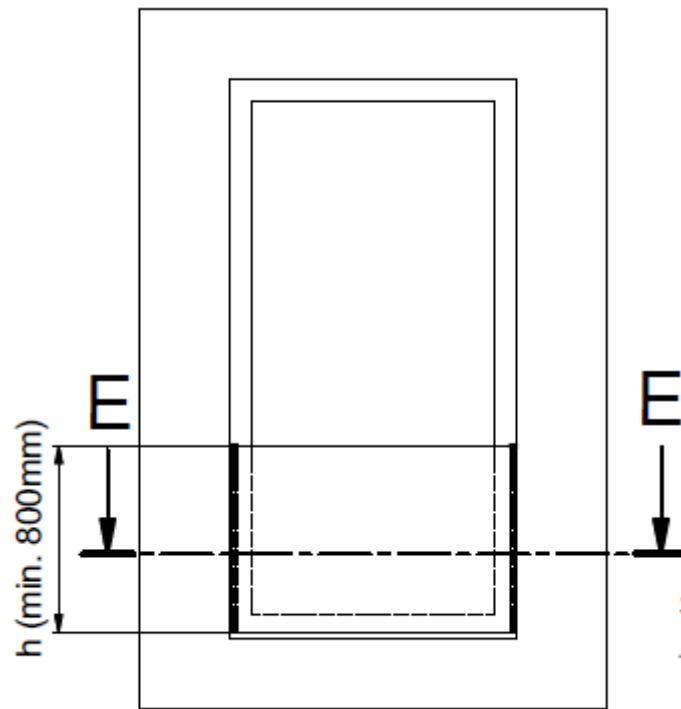


Abbildung 2: Ansicht System

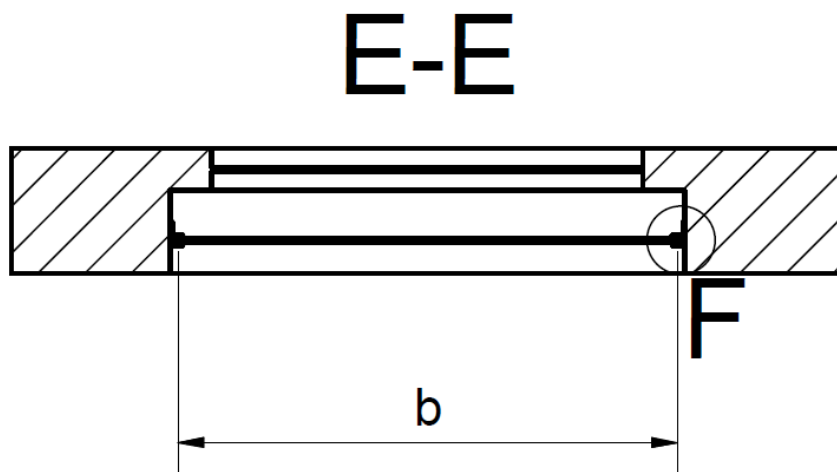


Abbildung 3: Horizontalschnitt

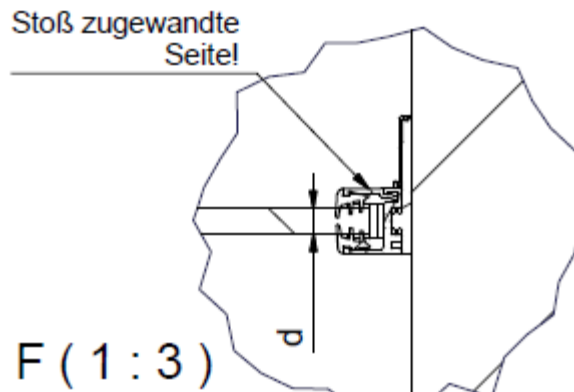


Abbildung 4: Auflagerdetail

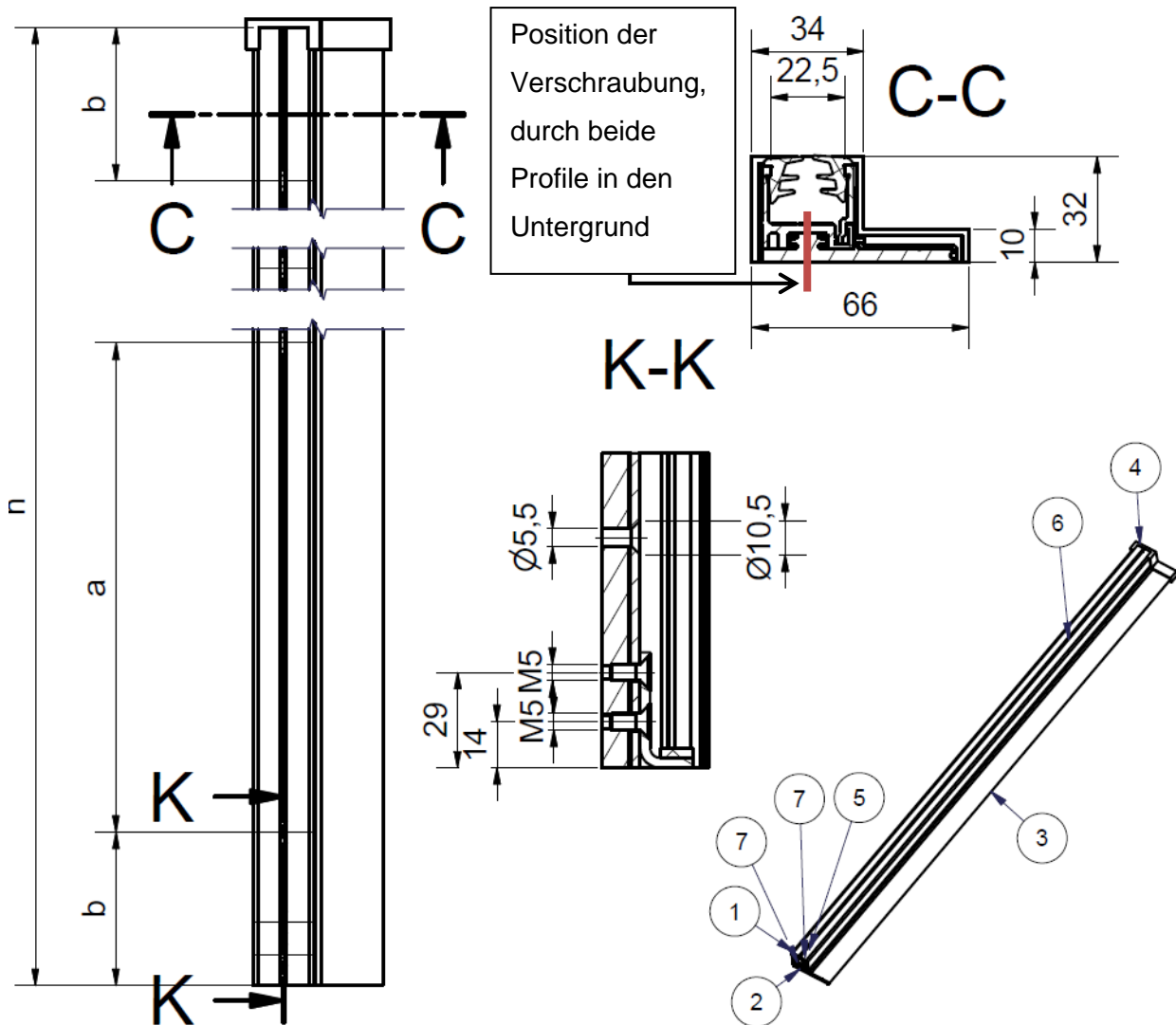


Abbildung 5: Systemdetails.

Allgemeines bauaufsichtliches Prüfzeugnis

A-18-004 vom 04.09.2018

Seite 11 von 16 Seiten

8	1	015585	Abdeckkappe links	EN AW- 6063 T66 (Edelstahloptik E6/C-31)
7	1	015584	Glasauflagewinkel	
6	2	015513	Verglasungsgummi	EPDM schwarz (Shore 60)
5	2	DIN 7991 - M5x12	Senkschrauben mit Innensechskant	A2-70
4	1	015309	Abdeckkappe	PA 66
3	1	015319	Abdeckprofil	EN AW 6060 T66
2	1	015310	Zusatzprofil	EN AW 6060 T66
1	1	015311	U-Profil m Glasleiste u. Zusatzprofil	
Teil	Menge	BAUTEILNUMMER	BEZEICHNUNG	MATERIAL

Abbildung 6: Artikelnummern der Produkte der Firma Süd-Metall Beschläge GmbH

3 Übereinstimmungsnachweis

3.1 Allgemeines

Die in diesem allgemeinen bauaufsichtlichen Prüfzeugnis aufgeführte Bauart bedarf nach der Bauregelliste A, Teil 3/ Muster-Verwaltungsvorschrift Technische Baubestimmungen (MVV TB) Absatz C 2.11 des Nachweises der Übereinstimmung durch die Übereinstimmungserklärung des Anwenders (Unternehmers).

Der Unternehmer erklärt hierin gegenüber dem Auftraggeber, dass die aufgeführte Bauart in allen Einzelheiten entsprechend den Bestimmungen des allgemeinen bauaufsichtlichen Prüfzeugnisses ausgeführt wurde und die hierbei verwendeten Bauprodukte den Bestimmungen des allgemeinen bauaufsichtlichen Prüfzeugnisses entsprechen. Ein Muster für die Übereinstimmungserklärung ist in diesem allgemeinen bauaufsichtlichen Prüfzeugnis abgedruckt.

3.2 Werkseigene Produktionskontrolle

An jedem Anwendungsort der Bauart ist eine Produktionskontrolle einzurichten und durchzuführen. Unter der Produktionskontrolle wird die vom Unternehmer vorzunehmende, kontinuierliche Überwachung der Produktion verstanden, mit der dieser sicherstellt, dass die von ihm hergestellte Bauart diesem allgemeinen bauaufsichtlichen Prüfzeugnis entspricht.

Die Produktionskontrolle soll mindestens die im Folgenden aufgeführten Maßnahmen einschließen:

- Beschreibung und Überprüfung der Ausgangsmaterialien und der Bestandteile.

Die Ergebnisse der Produktionskontrolle sind aufzuzeichnen und auszuwerten.

Die Aufzeichnungen müssen mindestens folgende Angaben enthalten:

- Bezeichnung der Bauart bzw. der Ausgangsmaterialien und der Bestandteile,
- Art der Kontrolle oder Prüfung,
- Datum der Herstellung und der Prüfung der Bauart bzw. des Ausgangsmaterials oder der Bestandteile,
- Ergebnis der Kontrollen der Prüfungen und Vergleich mit den Anforderungen,
- Unterschrift des für die Produktionskontrolle Verantwortlichen.

Die Aufzeichnungen sind mindestens fünf Jahre aufzubewahren.

Sie sind der obersten Bauaufsicht auf Verlangen vorzulegen.

Bei ungenügendem Prüfergebnis sind vom Anwender unverzüglich die erforderlichen Maßnahmen zur Abstellung des Mangels zu ergreifen. Bauarten, die den Anforderungen nicht entsprechen, sind so zu handhaben, dass Verwechslungen mit den Übereinstimmenden ausgeschlossen werden. Nach Abstellung des Mangels ist – soweit technisch möglich und zum Nachweis der Mängelbeseitigung erforderlich – die betreffende Prüfung unverzüglich zu wiederholen.

4 Bestimmung für den Entwurf und Bemessung

4.1 Entwurf und Bemessung

Für die Planung und die Bemessung der absturzsichernden Verglasung ist die DIN 18008-2: Glas im Bauwesen - Bemessungs- und Konstruktionsregeln - Teil 2: Linienförmig gelagerte Verglasungen (Ausgabe 2010-12) und die DIN 18008-4: Glas im Bauwesen - Bemessungs- und Konstruktionsregeln - Teil 4: Zusatzanforderungen an absturzsichernde Verglasungen (Ausgabe 2013-07) zu beachten. Unter Last- und Temperatureinwirkung darf kein Kontakt zwischen Glas und Metall oder Glas und Glas auftreten. Die Lagerungen sind so auszuführen, dass keine Zwängungen aus Temperaturdehnung entstehen können.

Die statische Dimensionierung sowohl der Verglasung als auch der Unterkonstruktion ist, unabhängig von der in diesem Prüfzeugnis bescheinigten Absturzsicherheit, mit den jeweils gültigen Bemessungsnormen durchzuführen.

4.2 Nachweis der Tragfähigkeit unter stoßartiger Belastung

Die Tragfähigkeit unter stoßartiger Belastung wurde in Prüfberichten P-18-004 und im Gutachten G-18-004 der Deutschen Glasbau Instituts GmbH nachgewiesen.

Der Nachweis der Tragfähigkeit unter stoßartiger Belastung für die Anforderungen an absturzsichernde Verglasungen in Anlehnung Kategorie A nach DIN 18008-4 (Ausgabe 2013-07) für einen Anprall von innen nach außen ist erbracht.

5 Ausführung

Die Ausführung muss den Angaben in diesem Prüfzeugnis in allen Detailpunkten entsprechen.

Die Montagearbeiten sind von fachkundigem und geschultem Personal unter Aufsicht eines fachkundigen Bauleiters auszuführen.

6 Nutzung, Unterhalt und Wartung

Die Bauart muss zum Erhalt ihrer Funktion regelmäßig gereinigt und gewartet werden.

Der Zustand der Bauart ist in regelmäßigen Abständen zu kontrollieren. Beschädigte Teile sind unverzüglich auszutauschen. Zum Austausch dürfen nur Teile verwendet werden, die diesem allgemeinen bauaufsichtlichen Prüfzeugnis entsprechen.

7 Rechtsbehelfsbelehrung

Die Erteilung dieses allgemeinen bauaufsichtlichen Prüfzeugnisses ist ein Verwaltungsakt, gegen den Widerspruch zulässig ist.

Der Widerspruch ist innerhalb eines Monats nach Ausstellung dieses allgemeinen bauaufsichtlichen Prüfzeugnisses schriftlich oder zur Niederschrift bei der Deutschen Glasbau Institut GmbH, Gräfenhäuser Str. 36, 64293 Darmstadt einzulegen. Der Widerspruch kann nicht auf elektronischem Weg eingelegt werden.

Maßgeblich für die Rechtzeitigkeit des Widerspruchs ist der Zeitpunkt des Eingangs der Widerspruchsschrift beim Deutschen Glasbau Institut. Falls die Frist durch das Verschulden eines vom widersprechenden Bevollmächtigten versäumt werden sollte, so würde dessen Verschulden dem Widersprechenden zugerechnet werden.

Muster für eine Übereinstimmungserklärung

Hersteller:

Bauart: Absturzsichernde Verglasung nach DIN 18008-4 (Ausgabe 2013-07) gemäß Bauregelliste A Teil 3 lfd. Nr. 2.12/ Muster-Verwaltungsvorschrift Technische Baubestimmungen (MVV TB) Absatz C 4.12

Anwendungszweck: Absturzsichernde Verglasung der Kategorie A mit statisch nicht tragendem Handlauf nach DIN 18008-4 (Ausgabe 2013-07) aber mit einem nachgewiesenen am oberen Rand aufgebracht Kantenschutz

Einbauort:

Datum der Herstellung:

Hiermit wird bestätigt, dass die oben genannte Bauart hinsichtlich aller Einzelheiten fachgerecht und unter Einhaltung der Bestimmungen des allgemeinen bauaufsichtlichen Prüfzeugnisses Nr. A-18-004 der Deutschen Glasbau Institut GmbH hergestellt und eingebaut wurde.

Datum, Ort

Stempel, Unterschrift

Diese Bescheinigung ist dem Bauherrn zur Weitergabe an die zuständige Bauaufsichtsbehörde auszuhändigen.