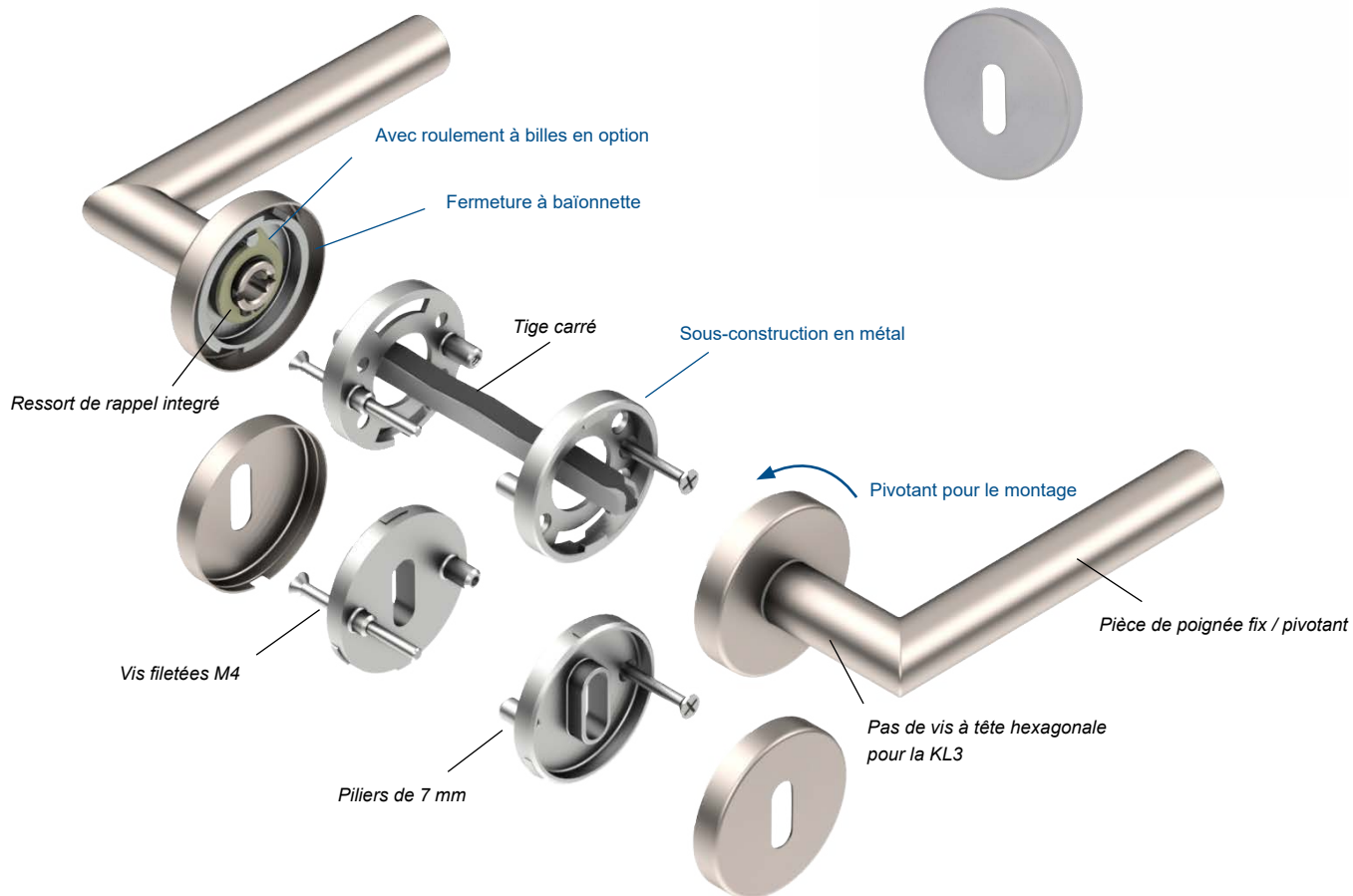


VARIO STAR® TOP SPEED

- Un concept innovant pour un maniement encore plus facile
- **Roulement à billes** innovant disponible en option (KL4)
- **Montage rapide** »Top Speed« par fermeture à baïonnette
- **Sous-construction en métal** = excellente stabilité
- Avec **ressort du rappel** = position parfaite
- Roulement **fix / pivotant** = tenue excellente
- **Pas de vis** à tête hexagonale pour la KL3 = design exceptionnel
- **Rosaces Ø 55 mm** - couvre tous les rosaces de 50 mm + 52mm, idéal en tant qu'ensemble de rénovation



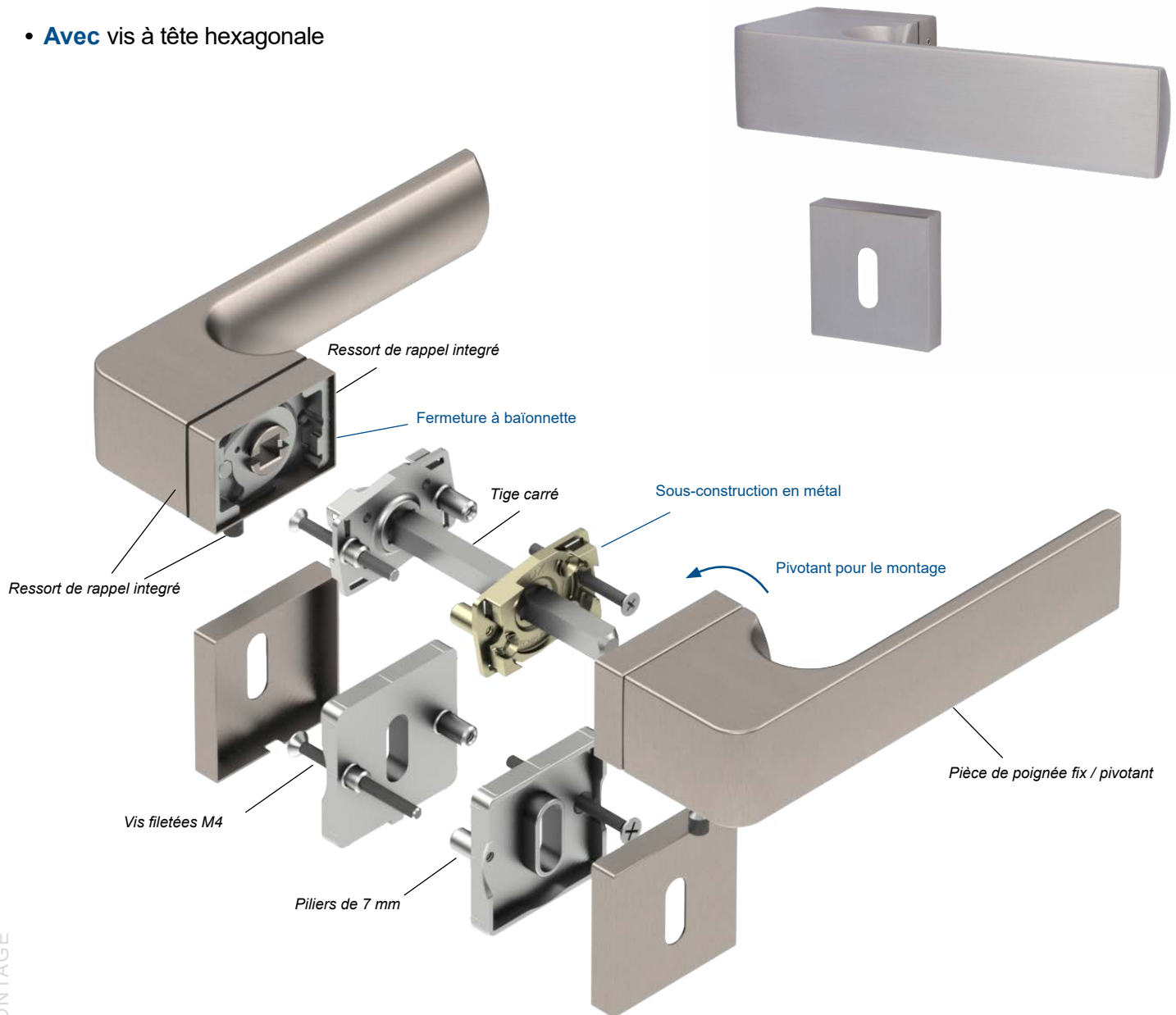
Kit de poignée fix /pivotant



Sous-construction métallique stable

VARIO STAR® TOP SPEED QUAD

- Un concept innovant pour une manèment encore plus facile
- **Montage rapide** »Top Speed« par fermeture à baïonnette
- **Sous-construction en métal** = excellente stabilité
- Avec **ressort du rappel** = position parfaite
- Roulement **fix / pivotant** = tenue excellente
- Avec vis à tête hexagonale



Kit de poignée fix / pivotant

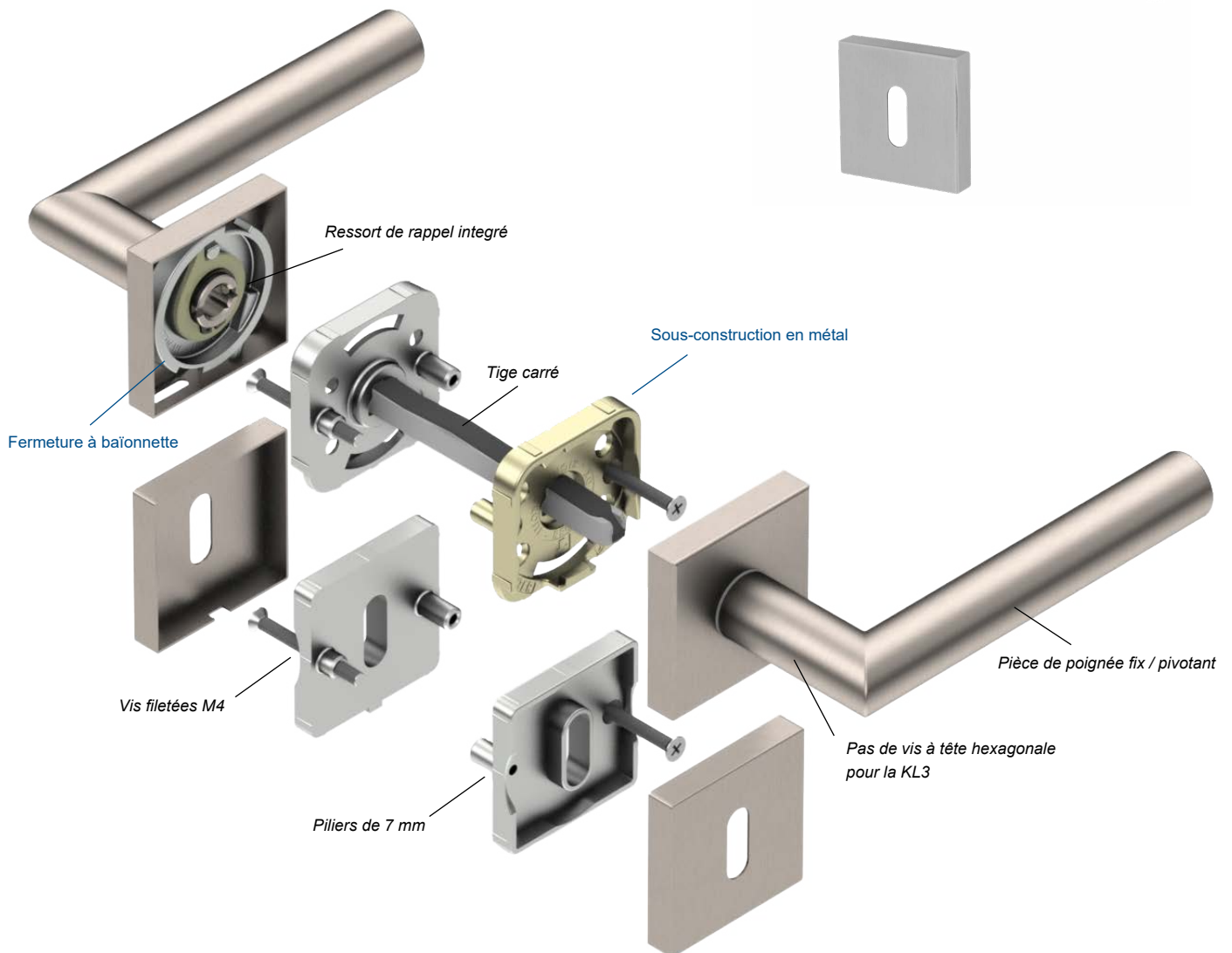
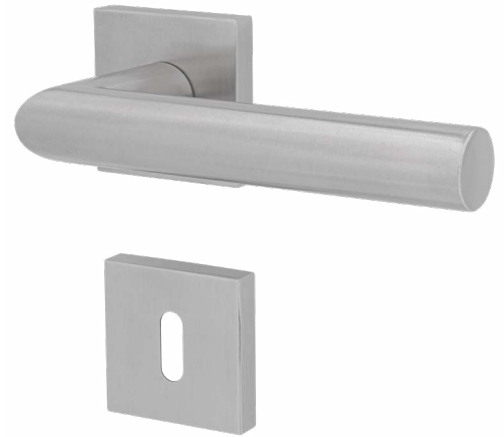


Sous-construction métallique stable



VARIO STAR® TOP SPEED QUADRO

- Un concept innovant pour une manèment encore plus facile
- **Montage rapide** »Top Speed« par fermeture à baïonnette
- **Sous-construction en métal** = excellente stabilité
- Avec **ressort du rappel** = position parfaite
- Roulement **fix / pivotant** = tenue excellente
- **Pas de vis** à tête hexagonale pour la KL3 = désign exceptionnel
- **Rosace** □ 52x52 mm



Kit de poignée fix /pivotant

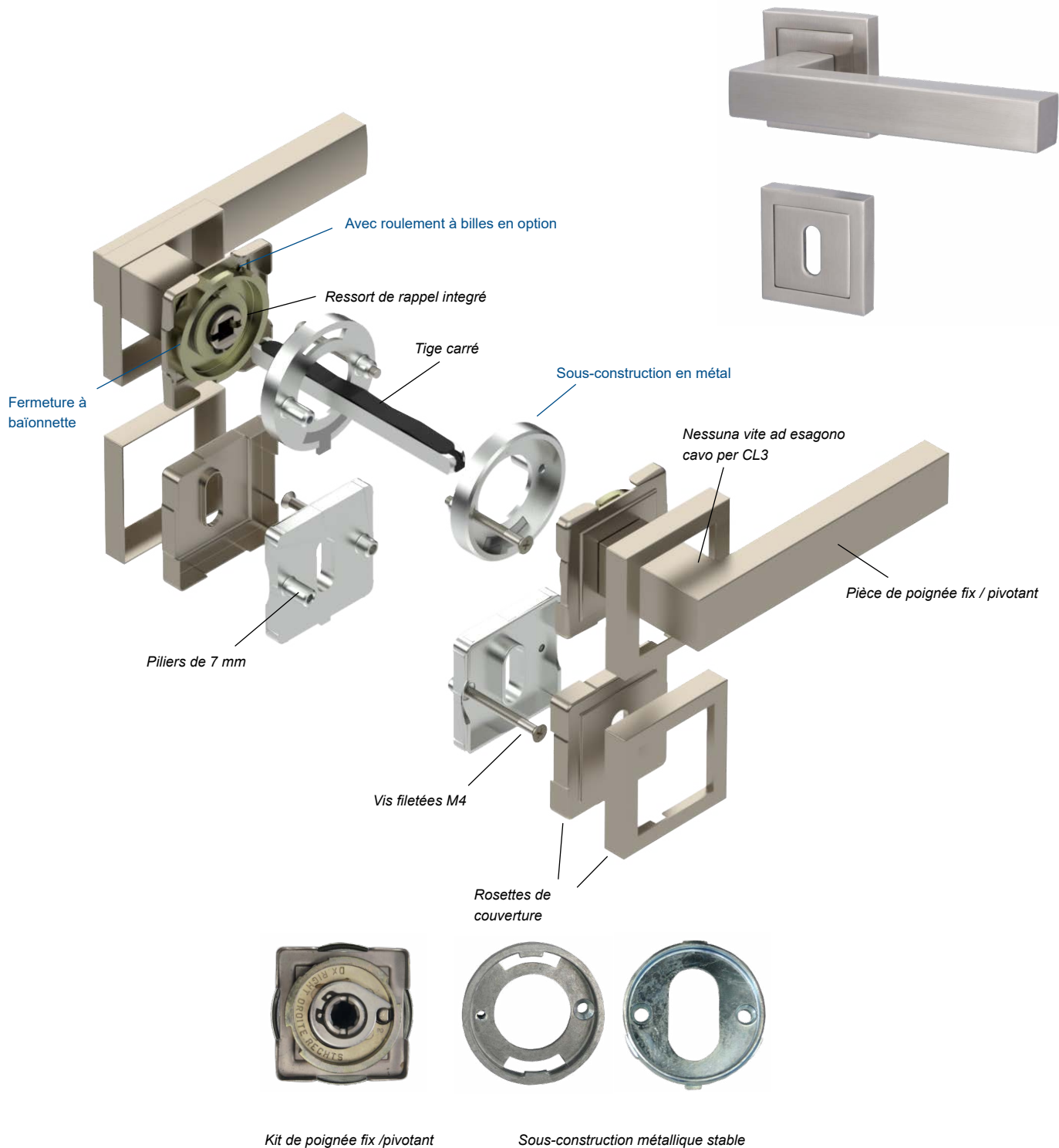


Sous-construction métallique stable



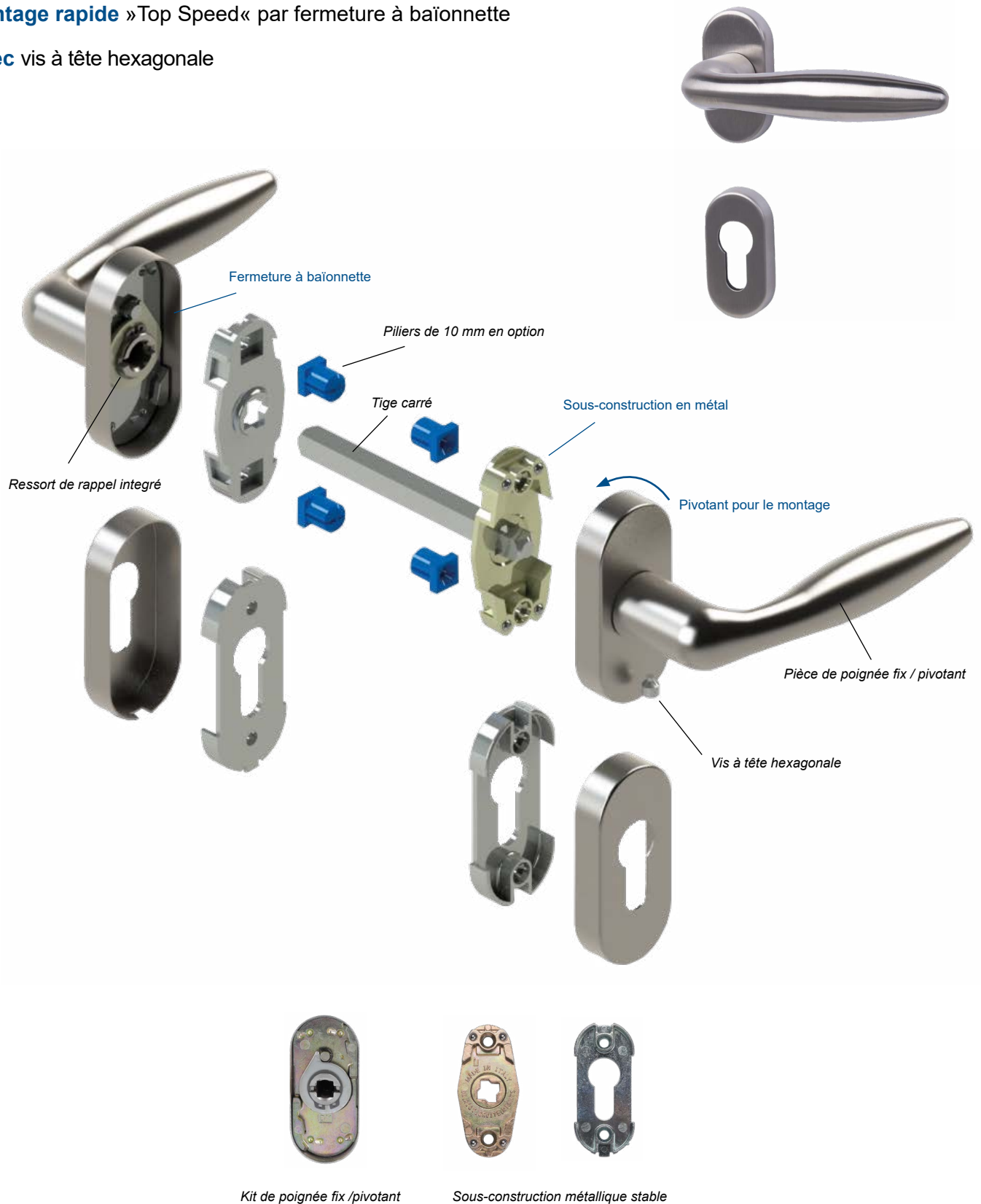
VARIO STAR® TOP SPEED SQUARE

- Un concept innovant pour une manèment encore plus facile
- **Roulement à billes** innovant disponible en option (KL4)
- **Montage rapide** »Top Speed« par fermeture à baïonnette
- **Sous-construction en métal** = excellente stabilité
- Avec **ressort du rappel** = position parfaite
- Roulement **fix / pivotant** = tenue excellente
- **Pas de vis** à tête hexagonale pour la KL3 = désign exceptionnel



VARIO STAR® TOP SPEED OVAL

- Un concept innovant pour une manèment encore plus facile
- **Sous-construction en métal** = excellente stabilité
- Avec **ressort du rappel** = position parfaite
- Roulement **fix / pivotant** = tenue excellente
- **Montage rapide** »Top Speed« par fermeture à baïonnette
- Avec vis à tête hexagonale



VARIO STAR® TOP SPEED LINEAR

- Un concept innovant pour une manèment encore plus facile
- **Sous-construction en métal** = excellente stabilité
- Avec **ressort du rappel** = position parfaite
- Roulement **fix / pivotant** = tenue excellente
- **Montage rapide** »Top Speed« par fermeture à baïonnette
- Avec vis à tête hexagonale

