



ZEITLOS 05

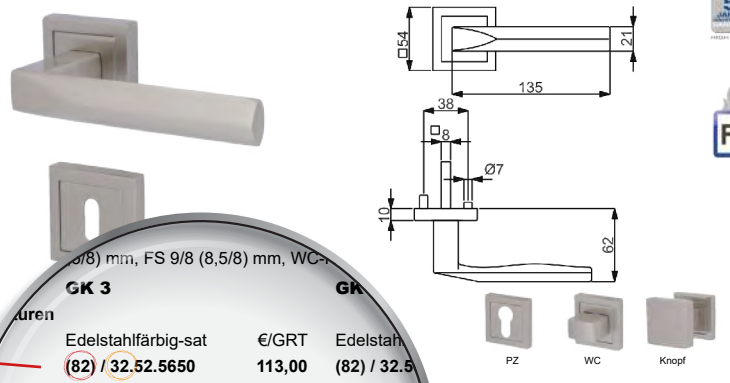
ZIMMERTÜRBESCHLÄGE
FENSTERGRIFFE
STOSSGRIFFE
SCHUTZROSETTEN
MÖBELGRIFFE
SCHUTZBESCHLÄGE

BESTELLBEISPIEL:

ZIMMERTÜREN

PYRAMIDE SQUARE-R (Serie 32525650)

Garnitur mit stabiler Metall-Unterkonstruktion, Dreh-Verbundrossetten, Hochhaltefeder, fest/drehbar gelagert-Schnellmontagesystem, *ohne Madenschraube, für höchste Beanspruchung! Das patentierte Beschlagsystem. Geprüft nach EN 1906 Gebrauchskategorie 3*4, FS - AbZ erteilt, geeignet für Feuer- und Rauchschutztüren, EN 1634-2.



GK 3		GK 3	
Edelstahlfärbig-sat	€/GRT	Edelstahlfärbig-sat	€/GRT
(82) / 32.52.5650	113,00	(82) / 32.52.5660	113,00
(82) / 32.52.5660	113,00	(82) / 32.52.5670	133,00
(82) / 32.52.5690	128,00	(82) / 32.52.5680	133,00

Eintrittsgarnituren mit Knopf/Drücker

Edelstahlfärbig-sat		Edelstahlfärbig-sat	
(82) / 32.52.5670	133,00	(82) / 32.52.5680	133,00

Garnituren mit 9/8 (8,5/8) mm Stift TS 47-56 (37-42) mm

Edelstahlfärbig-sat		Edelstahlfärbig-sat	
(82) / 32.52.5670	133,00	(82) / 32.52.5680	133,00

Halbgarnituren für Zimmertüren

Ausführung	Edelstahlfärbig-sat	Edelstahlfärbig-sat	€/GRT
BB DIN rechts	32.52.5710	32.56.5710	64,00
BB DIN links	32.52.5720	32.56.5720	64,00

Halbgarnituren für Haustüren, mit Metallunterkonstruktion (ohne Stift)

Ausführung	Edelstahlfärbig-sat	Edelstahlfärbig-sat	€/GRT
PZ DIN rechts	-	32.56.5730	67,00
PZ DIN links	-	32.56.5740	67,00

Ganzglastür-Drückerpaar

Ausführung	Edelstahlfärbig-sat	Edelstahlfärbig-sat	€/PR
Drückerpaar	32.43.0360	32.43.0360	64,00

Drückerlochteil Basic

Ausführung	Edelstahlfärbig-sat	Edelstahlfärbig-sat	€/STK
Drückerlochteil re./li.	32.43.0370	32.43.0370	31,00

158

ACHTUNG UNTERSCHIEDLICHE NORMEN - SO BESTELLEN SIE RICHTIG:
 D-Norm Bestellung: Artikelnummer ohne Zahl in Klammern.
 Ö-Norm Bestellung: Die ersten beiden Stellen der Artikelnummer D-Norm gegen die Zahl in Klammern austauschen.

Südm Metall

Ö-Norm:

Artikel-Nr.: 82.52.5650

Für die Bestellung die ersten beiden Stellen der Artikelnummer D-Norm gegen die Zahl in der Klammer austauschen.

D-Norm:

Artikel-Nr.: 32.52.5650

Für die Bestellung Artikelnummer ohne Zahl in der Klammer.

Süd-Metall Beschläge GmbH | Sägewerkstrasse 5 | D-83404 Ainring/Hammerau

WIR SIND ERREICHBAR:

Montag bis Donnerstag: 7.45 - 17.00 Uhr, Freitag: 7.45 - 15.30 Uhr
 Spezifische Anfragen beantworten wir gerne unter: verkauf@suedmetall.com

Hinweis: Die im Katalog angeführten Preise sind empfohlene Verkaufspreise ohne MwSt. Dieser Katalog mit den angeführten Preisen ersetzt alle vorherigen Preislisten und Kataloge. Es gelten unsere allgemeinen Verkaufs-, Liefer- und Zahlungsbedingungen (siehe Seite 750).

Alle Angebote sind vorbehaltlich drucktechnisch bedingter Farbabweichungen und Druckfehler.
 Katalog-Bestell-Nr.: 36.06.0010 | Schutzgebühr € 9,-, Erscheinungsdatum: Januar 2023

Lieferung portofrei (Frei Haus) ab € 175.- Nettowarenwert (ausgenommen Langgut oder Palettengut).
 Paketgebühr netto € 7,90 ohne Umsatzsteuer.

Speditionsware: Für Palettengut und Stangenware ab 2000 mm Länge (bis ca. 80 kg) werden € 40.- pro Bund/Palette Frachtkostenpauschale verrechnet.

Ab € 1000.- netto Warenwert wird generell FREI HAUS geliefert!
 (Frei-Haus Grenze von € 175.-, bzw. € 1000.- bei Speditionsversand gilt für Lieferungen innerhalb Deutschland und Österreich)
 Ausgenommen: Lieferkonditionen in andere Länder.



ZIMMERTÜRGARNITUREN



Zimmertürgarnituren	4
Einzelteile Zimmertüren	44

SCHUTZBESCHLÄGE



Schutzbeschläge	46
Kombi Schutzbeschläge	50

Einzelteile WE/HT

Knöpfe / Griffplatten	62
---	----

SCHMALRAHMEN



Schmalrahmengarnituren	64
--	----

FENSTERGRIFFE



Fenstergriffe	70
Rastermechanik absperribar	74

BALKONTÜRGRIFFE



Balkontürgriffe	76
---------------------------------------	----

STOSSGRIFFE



Stoßgriffe	78
----------------------------------	----

SCHUTZROSETTEN



Schutzrosetten	88
--------------------------------------	----

SCHIEBTÜRBESCHLÄGE



Hebe- / Schiebetürbeschläge	90
Schiebetürsets	92

RUND UM DIE GLASTÜR



Glastürbeschläge	96
Zubehör	98

RUND UM DIE TÜR



Schlösser	100
Schließbleche	101
Türbänder	101
Zierhülsen	102
Muschelgriffe	103
Türstopper	104

MÖBELBESCHLÄGE



Möbelbeschläge	106
Mantelhaken	107

Prestige
Seite 5



Glory
Seite 6



Ronny II
Seite 7



Galina II
Seite 15



Hanna
Seite 22



Sirius
Seite 23



Korsika
Seite 25



Malibu
Seite 29



Alaska
Seite 31



Scarlet
Seite 37



Mount Everest
Seite 39



Elio
Seite 41



Ronny Solo
Seite 42



Einzelteile
Seite 44

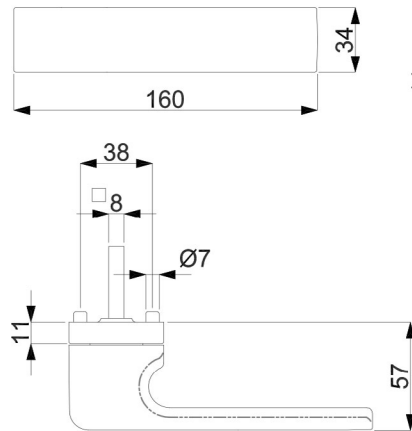




PRESTIGE-R (Serie 32592300)

Garnitur mit stabiler Metall-Unterkonstruktion, Dreh-Verbundrosetten, Hochhaltefeder, fest/drehbar gelagert-Schnellmontagesystem, für höchste Beanspruchung! Das patentierte Beschlagsystem.

Geprüft nach EN 1906 Gebrauchskategorie 4, FS - AbZ erteilt, geeignet für Feuer- und Rauchschutztüren.



PZ

WC

Knopf

Modelle mit Stift ZT 8 (8,5/8) mm, FS 9/8 (8,5/8) mm, WC-Riegel 8 (7) mm

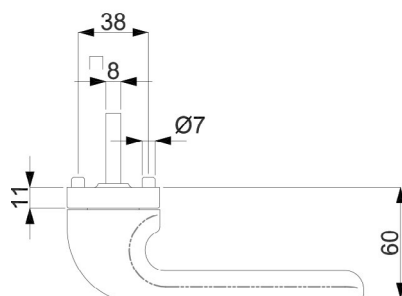
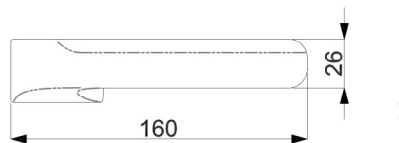
Prüfqualität	GK 4 Objektqualität	€/GRT	GK 4 Objektqualität	€/GRT
Zimmertürgarnituren				
Ausführung	Schwarzstahl-Optik	€/GRT	Schwarz matt	€/GRT
BB	(82) / 32.59.2300	151,00	(82) / 32.59.1700	145,00
PZ	(82) / 32.59.2310	151,00	(82) / 32.59.1710	145,00
WC	(82) / 32.59.2340	166,00	(82) / 32.59.1740	160,00
Wohnungseingangsgarnituren mit Knopf/Drücker				
Ausführung	Schwarzstahl-Optik	€/GRT	Schwarz matt	€/GRT
PZ DIN rechts	(82) / 32.59.2320	171,00	(82) / 32.59.1720	165,00
PZ DIN links	(82) / 32.59.2330	171,00	(82) / 32.59.1730	165,00
Feuerschutzgarnituren mit 9/8 (8,5/8) mm Stift TS 47-56 (37-42) mm				
Ausführung	Schwarzstahl-Optik	€/GRT	Schwarz matt	€/GRT
Drücker/Drücker	(82) / 32.59.2310FS	171,00	(82) / 32.59.1710FS	165,00
Knopf/Dr. DIN re.	(82) / 32.59.2320FS	191,00	(82) / 32.59.1720FS	185,00
Knopf/Dr. DIN li.	(82) / 32.59.2330FS	191,00	(82) / 32.59.1730FS	185,00
Garnituren für Türen inkl. Drückerrosetten, ohne Schlüsselrosetten				
Ausführung	Schwarzstahl-Optik	€/GRT	Schwarz matt	€/GRT
Paar mit Rosette	(82) / 32.59.2350	143,00	(82) / 32.59.1750	137,00
Halbgarnituren für Zimmertüren (ohne Stift)				
Ausführung	Schwarzstahl-Optik	€/GRT	Schwarz matt	€/GRT
BB DIN rechts	32.59.2360	75,50	32.59.1760	72,50
BB DIN links	32.59.2370	75,50	32.59.1770	72,50
Halbgarnituren für Haustüren, mit Metallunterkonstruktion (ohne Stift)				
Ausführung	Schwarzstahl-Optik	€/GRT	Schwarz matt	€/GRT
PZ DIN rechts	32.59.2380	78,50	32.59.1780	75,50
PZ DIN links	32.59.2390	78,50	32.59.1790	75,50

Zeitlos Zimmertürgarnituren

GLORY-R (Serie 32592500)

Garnitur mit stabiler Metall-Unterkonstruktion, Dreh-Verbundrosetten, Hochhaltefeder, fest/drehbar gelagert-Schnellmontagesystem, für höchste Beanspruchung! Das patentierte Beschlagsystem.

Geprüft nach EN 1906 Gebrauchskategorie 4, FS - AbZ erteilt, geeignet für Feuer- und Rauchschutztüren.



PZ

WC

Knopf

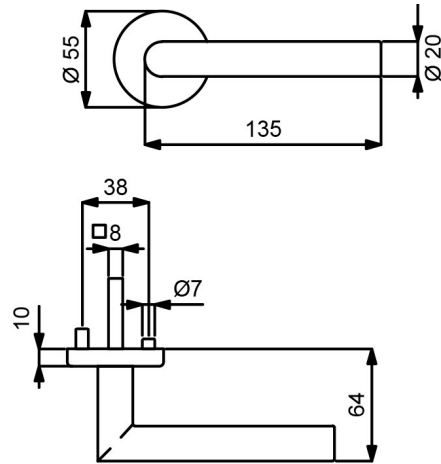
Modelle mit Stift ZT 8 (8,5/8) mm, FS 9/8 (8,5/8) mm, WC-Riegel 8 (7) mm

Prüfqualität	GK 4 Objektqualität	€/GRT	GK 4 Objektqualität	€/GRT	GK 4 Objektqualität	€/GRT
Zimmertürgarnituren						
Ausführung	Schwarzstahl-Optik	€/GRT	Schwarz matt	€/GRT	Schwarz matt Struktur	€/GRT
BB	(82) / 32.59.2500	151,00	(82) / 32.59.2100	145,00	(82) / 32.59.9600	151,00
PZ	(82) / 32.59.2510	151,00	(82) / 32.59.2110	145,00	(82) / 32.59.9610	151,00
WC	(82) / 32.59.2540	166,00	(82) / 32.59.2140	160,00	(82) / 32.59.9640	166,00
Wohnungseingangsgarnituren mit Knopf/Drücker						
Ausführung	Schwarzstahl-Optik	€/GRT	Schwarz matt	€/GRT	Schwarz matt Struktur	€/GRT
PZ DIN rechts	(82) / 32.59.2520	171,00	(82) / 32.59.2120	165,00	(82) / 32.59.9620	171,00
PZ DIN links	(82) / 32.59.2530	171,00	(82) / 32.59.2130	165,00	(82) / 32.59.9630	171,00
Feuerschutzgarnituren mit 9/8 (8,5/8) mm Stift TS 47-56 (37-42) mm						
Ausführung	Schwarzstahl-Optik	€/GRT	Schwarz matt	€/GRT	Schwarz matt Struktur	€/GRT
Drücker/Drücker	(82) / 32.59.2510FS	171,00	(82) / 32.59.2110FS	165,00	(82) / 32.59.9610FS	171,00
Knopf/Dr. DIN re.	(82) / 32.59.2520FS	191,00	(82) / 32.59.2120FS	185,00	(82) / 32.59.9620FS	191,00
Knopf/Dr. DIN li.	(82) / 32.59.2530FS	191,00	(82) / 32.59.2130FS	185,00	(82) / 32.59.9630FS	191,00
Garnituren für Türen inkl. Drückerrossetten, ohne Schlüsselrossetten						
Ausführung	Schwarzstahl-Optik	€/GRT	Schwarz matt	€/GRT	Schwarz matt Struktur	€/GRT
Paar mit Rosette	(82) / 32.59.2550	143,00	(82) / 32.59.2150	137,00	(82) / 32.59.9650	143,00
Halbgarnituren für Zimmertüren (ohne Stift)						
Ausführung	Schwarzstahl-Optik	€/GRT	Schwarz matt	€/GRT	Schwarz matt Struktur	€/GRT
BB DIN rechts	32.59.2560	75,50	32.59.2160	72,50	32.59.9660	75,50
BB DIN links	32.59.2570	75,50	32.59.2170	72,50	32.59.9670	75,50
Halbgarnituren für Haustüren, mit Metallunterkonstruktion (ohne Stift)						
Ausführung	Schwarzstahl-Optik	€/GRT	Schwarz matt	€/GRT	Schwarz matt Struktur	€/GRT
PZ DIN rechts	32.59.2580	78,50	32.59.2180	75,50	32.59.9680	78,50
PZ DIN links	32.59.2590	78,50	32.59.2190	75,50	32.59.9690	78,50



RONNY II-R (Serie 32537750)

Garnitur mit stabiler Metall-Unterkonstruktion, Dreh-Verbundrosetten, Hochhaltefeder, fest/drehbar gelagert-Schnellmontagesystem, *ohne Madenschraube, für höchste Beanspruchung! Das patentierte Beschlagsystem. Geprüft nach EN 1906 Gebrauchskategorie 3*/4, FS - AbZ erteilt, geeignet für Feuer- und Rauchschutztüren, EN 1634-2.



PZ

WC

Knopf

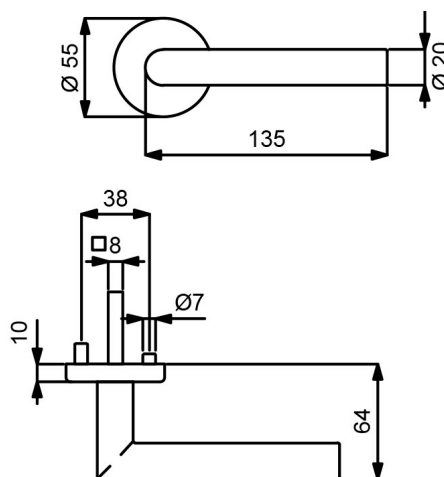
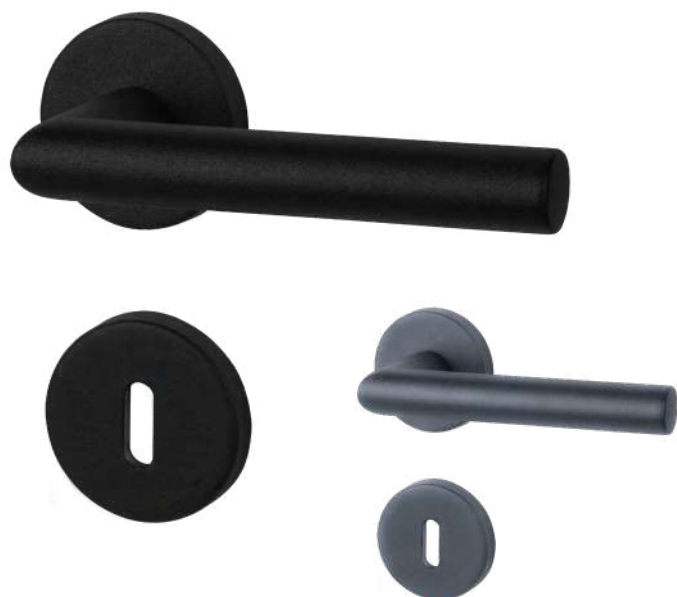
Modelle mit Stift ZT 8 (8,5/8) mm, FS 9/8 (8,5/8) mm, WC-Riegel 8 (7) mm

Prüfqualität	GK 3		GK 3		GK 4 Objektqualität		GK 4 Objektqualität		
Zimmertürgarnituren									
Ausführung	Schwarzstahl-Optik	€/GRT	Schwarz matt	€/GRT	Schwarzstahl-Optik	€/GRT	Schwarz matt	€/GRT	
BB	(82) / 32.53.7750	65,00	(82) / 32.51.5100	61,00	(82) / 32.56.7750	80,00	(82) / 32.54.5100	76,00	
PZ	(82) / 32.53.7760	65,00	(82) / 32.51.5110	61,00	(82) / 32.56.7760	80,00	(82) / 32.54.5110	76,00	
WC	(82) / 32.53.7790	80,00	(82) / 32.51.5120	76,00	(82) / 32.56.7790	95,00	(82) / 32.54.5120	91,00	
Wohnungseingangsgarnituren mit Knopf/Drücker									
Ausführung	Schwarzstahl-Optik	€/GRT	Schwarz matt	€/GRT	Schwarzstahl-Optik	€/GRT	Schwarz matt	€/GRT	
PZ DIN rechts	(82) / 32.53.7770	85,00	(82) / 32.51.5180	81,00	(82) / 32.56.7770	100,00	(82) / 32.54.5180	96,00	
PZ DIN links	(82) / 32.53.7780	85,00	(82) / 32.51.5190	81,00	(82) / 32.56.7780	100,00	(82) / 32.54.5190	96,00	
Feuerschutzgarnituren mit 9/8 (8,5/8) mm Stift TS 47-56 (37-42) mm									
Ausführung	Schwarzstahl-Optik	€/GRT	Schwarz matt	€/GRT	Schwarzstahl-Optik	€/GRT	Schwarz matt	€/GRT	
Drücker/Drücker	-	-	-	-	(82) / 32.56.7760FS	100,00	(82) / 32.54.5110FS	96,00	
Knopf/Dr. DIN re.	-	-	-	-	(82) / 32.56.7770FS	120,00	(82) / 32.54.5180FS	116,00	
Knopf/Dr. DIN li.	-	-	-	-	(82) / 32.56.7780FS	120,00	(82) / 32.54.5190FS	116,00	
Garnituren für Türen inkl. Drückerrosetten, ohne Schlüsselrosetten									
Ausführung	Schwarzstahl-Optik	€/GRT	Schwarz matt	€/GRT	Schwarzstahl-Optik	€/GRT	Schwarz matt	€/GRT	
Paar mit Rosette	(82) / 32.53.7800	57,00	(82) / 32.51.5170	53,00	(82) / 32.56.7800	72,00	(82) / 32.54.5170	68,00	
Halbgarnituren für Zimmertüren (ohne Stift)									
Ausführung	Schwarzstahl-Optik	€/GRT	Schwarz matt	€/GRT	Schwarzstahl-Optik	€/GRT	Schwarz matt	€/GRT	
BB DIN rechts	32.53.7830	32,50	32.51.5140	30,50	32.56.7830	40,00	32.54.5140	38,00	
BB DIN links	32.53.7840	32,50	32.51.5130	30,50	32.56.7840	40,00	32.54.5130	38,00	
Halbgarnituren für Haustüren, mit Metallunterkonstruktion (ohne Stift)									
Ausführung	Schwarzstahl-Optik	€/GRT	Schwarz matt	€/GRT	Schwarzstahl-Optik	€/GRT	Schwarz matt	€/GRT	
PZ DIN rechts	-	-	-	-	32.56.7850	43,00	32.54.5160	41,00	
PZ DIN links	-	-	-	-	32.56.7860	43,00	32.54.5150	41,00	
Ganzglastür-Drückerpaar									
Ausführung	Schwarzstahl-Optik	€/PR	Schwarz matt	€/PR	Schwarzstahl-Optik	€/PR	Schwarz matt	€/PR	
Drückerpaar	32.84.0480	30,00	32.97.5090	29,00	32.84.0480	30,00	32.97.5090	29,00	
Drückerlochteil Basic									
Ausführung	Schwarzstahl-Optik	€/STK	Schwarz matt	€/STK	Schwarzstahl-Optik	€/STK	Schwarz matt	€/STK	
Drückerlochteil re./li.	32.84.0490	14,00	32.97.5080	13,50	32.84.0490	14,00	32.97.5080	13,50	

Zeitlos Zimmertürgarnituren

RONNY II-R (Serie 32533700)

Garnitur mit stabiler Metall-Unterkonstruktion, Dreh-Verbundrosetten, Hochhaltefeder, fest/drehbar gelagert-Schnellmontagesystem, *ohne Madenschraube, für höchste Beanspruchung! Das patentierte Beschlagsystem. Geprüft nach EN 1906 Gebrauchskategorie 3*/4, FS - AbZ erteilt, geeignet für Feuer- und Rauchschutztüren, EN 1634-2.



PZ

WC

Knopf

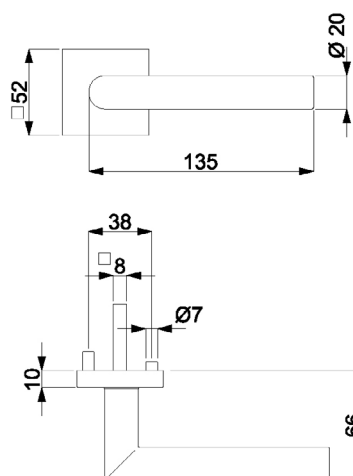
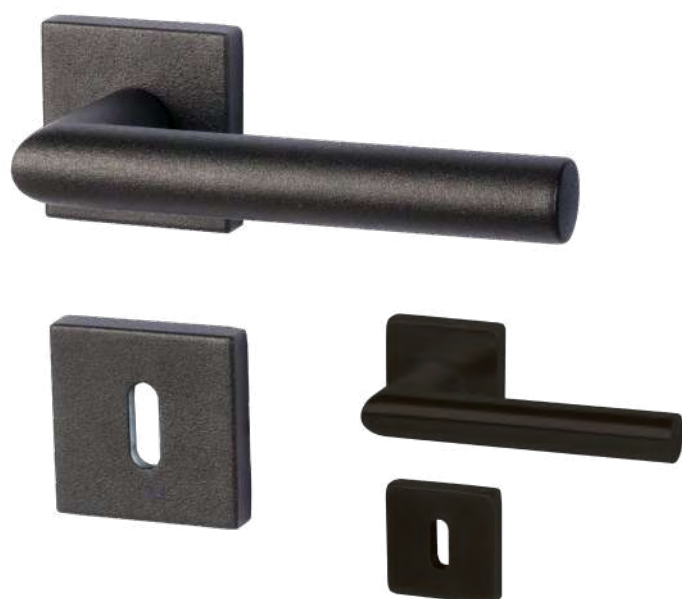
Modelle mit Stift ZT 8 (8,5/8) mm, FS 9/8 (8,5/8) mm, WC-Riegel 8 (7) mm

Prüfqualität	GK 3	GK 3	GK 4 Objektqualität	GK 4 Objektqualität
Zimmertürgarnituren				
Ausführung	Schwarz matt Struktur	Anthrazit Struktur	Schwarz matt Struktur	Anthrazit Struktur
BB	(82) / 32.53.3700	(82) / 32.53.4700	(82) / 32.59.3700	(82) / 32.59.4700
PZ	(82) / 32.53.3710	(82) / 32.53.4710	(82) / 32.59.3710	(82) / 32.59.4710
WC	(82) / 32.53.3740	(82) / 32.53.4740	(82) / 32.59.3740	(82) / 32.59.4740
Wohnungseingangsgarnituren mit Knopf/Drücker				
Ausführung	Schwarz matt Struktur	Anthrazit Struktur	Schwarz matt Struktur	Anthrazit Struktur
PZ DIN rechts	(82) / 32.53.3720	(82) / 32.53.4720	(82) / 32.59.3720	(82) / 32.59.4720
PZ DIN links	(82) / 32.53.3730	(82) / 32.53.4730	(82) / 32.59.3730	(82) / 32.59.4730
Feuerschutzgarnituren mit 9 (8,5/8) mm Stift TS 47-56 (37-42) mm				
Ausführung	Schwarz matt Struktur	Anthrazit Struktur	Schwarz matt Struktur	Anthrazit Struktur
Drücker/Drücker	-	-	(82) / 32.59.3710FS	(82) / 32.59.4710FS
Knopf/Dr. DIN re.	-	-	(82) / 32.59.3720FS	(82) / 32.59.4720FS
Knopf/Dr. DIN li.	-	-	(82) / 32.59.3730FS	(82) / 32.59.4730FS
Garnituren für Türen inkl. Drückerrosetten, ohne Schlüsselrosetten				
Ausführung	Schwarz matt Struktur	Anthrazit Struktur	Schwarz matt Struktur	Anthrazit Struktur
Paar mit Rosette	(82) / 32.53.3750	(82) / 32.53.4750	(82) / 32.59.3750	(82) / 32.59.4750
Halbgarnituren für Zimmertüren (ohne Stift)				
Ausführung	Schwarz matt Struktur	Anthrazit Struktur	Schwarz matt Struktur	Anthrazit Struktur
BB DIN rechts	32.53.3760	32.53.4760	32.59.3760	32.59.4760
BB DIN links	32.53.3770	32.53.4770	32.59.3770	32.59.4770
Halbgarnituren für Haustüren, mit Metallunterkonstruktion (ohne Stift)				
Ausführung	Schwarz matt Struktur	Anthrazit Struktur	Schwarz matt Struktur	Anthrazit Struktur
PZ DIN rechts	-	-	32.59.3780	32.59.4780
PZ DIN links	-	-	32.59.3790	32.59.4790
Ganzglastür-Drückerpaar				
Ausführung	Schwarz matt Struktur	Anthrazit Struktur	Schwarz matt Struktur	Anthrazit Struktur
Drückerpaar	32.84.8060	32.98.5490	32.84.8060	32.98.5490
Drückerlochteil Basic				
Ausführung	Schwarz matt Struktur	Anthrazit Struktur	Schwarz matt Struktur	Anthrazit Struktur
Drückerlochteil re./li.	32.84.8070	32.98.5370	32.84.8070	32.98.5370



RONNY II QUADRO-R (Serie 32482600)

Garnitur mit stabiler Metall-Unterkonstruktion, Verbundrosetten, Hochhaltefeder, fest/drehbar gelagert-Schnellmontagesystem, *ohne Madenschraube, für höchste Beanspruchung! Das patentierte Beschlagsystem. Geprüft nach EN 1906 Gebrauchskategorie 3*/4, FS - AbZ erteilt, geeignet für Feuer- und Rauchschutztüren, EN 1634-2



PZ

WC

Knopf

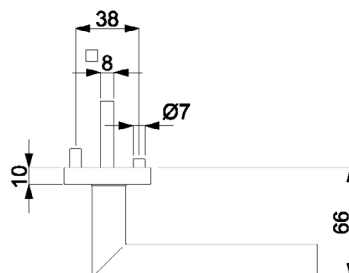
Modelle mit Stift ZT 8 (8,5/8) mm, FS 9/8 (8,5/8) mm, WC-Riegel 8 (7) mm

Prüfqualität	GK 3	GK 3	GK 4 Objektqualität	GK 4 Objektqualität
Zimmertürgarnituren				
Ausführung	Schwarzstahl-Optik	€/GRT	Schwarz matt	€/GRT
BB	(82) / 32.48.2600	69,00	(82) / 32.48.3000	65,00
PZ	(82) / 32.48.2610	69,00	(82) / 32.48.3010	65,00
WC	(82) / 32.48.2640	84,00	(82) / 32.48.3040	80,00
Wohnungseingangsgarnituren mit Knopf/Drücker				
Ausführung	Schwarzstahl-Optik	€/GRT	Schwarz matt	€/GRT
PZ DIN rechts	(82) / 32.48.2620	89,00	(82) / 32.48.3020	85,00
PZ DIN links	(82) / 32.48.2630	89,00	(82) / 32.48.3030	85,00
Feuerschutzgarnituren mit 9/8 (8,5/8) mm Stift TS 47-56 (37-42) mm				
Ausführung	Schwarzstahl-Optik	€/GRT	Schwarz matt	€/GRT
Drücker/Drücker	-	-	-	-
Knopf/Dr. DIN re.	-	-	-	-
Knopf/Dr. DIN li.	-	-	-	-
Garnituren für Türen inkl. Drückerrosetten, ohne Schlüsselrosetten				
Ausführung	Schwarzstahl-Optik	€/GRT	Schwarz matt	€/GRT
Paar mit Rosette	(82) / 32.48.2650	61,00	(82) / 32.48.3050	57,00
Halbgarnituren für Zimmertüren (ohne Stift)				
Ausführung	Schwarzstahl-Optik	€/GRT	Schwarz matt	€/GRT
BB DIN rechts	32.48.2660	34,50	32.48.3060	32,50
BB DIN links	32.48.2670	34,50	32.48.3070	32,50
Halbgarnituren für Haustüren, mit Metallunterkonstruktion (ohne Stift)				
Ausführung	Schwarzstahl-Optik	€/GRT	Schwarz matt	€/GRT
PZ DIN rechts	-	-	-	-
PZ DIN links	-	-	-	-
Ganzglastür-Drückerpaar				
Ausführung	Schwarzstahl-Optik	€/PR	Schwarz matt	€/PR
Drückerpaar	32.84.0480	30,00	32.97.5090	29,00
Drückerlochteil Basic				
Ausführung	Schwarzstahl-Optik	€/STK	Schwarz matt	€/STK
Drückerlochteil re./li.	32.84.0490	14,00	32.97.5080	13,50

Zeitlos Zimmertürgarnituren

RONNY II QUADRO-R (Serie 32482800)

Garnitur mit stabiler Metall-Unterkonstruktion, Verbundrosetten, Hochhaltefeder, fest/drehbar gelagert-Schnellmontagesystem, *ohne Madenschraube, für höchste Beanspruchung! Das patentierte Beschlagsystem. Geprüft nach EN 1906 Gebrauchskategorie 3*/4, FS - AbZ erteilt, geeignet für Feuer- und Rauchschutztüren, EN 1634-2.



PZ

WC

Knopf

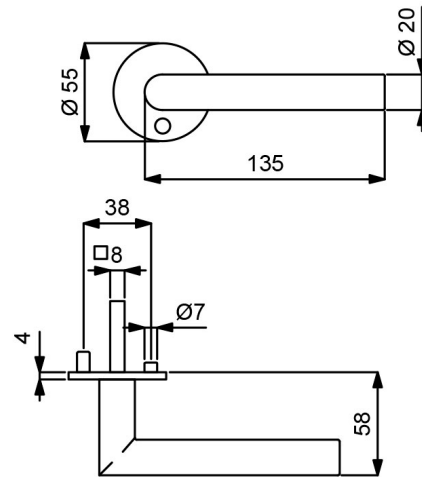
Modelle mit Stift ZT 8 (8,5/8) mm, FS 9/8 (8,5/8) mm, WC-Riegel 8 (7) mm

Prüfqualität	GK 3	GK 4 Objektqualität	
Zimmertürgarnituren			
Ausführung	Schwarz matt Struktur	€/GRT	Schwarz matt Struktur €/GRT
BB	(82) / 32.48.2800	69,00	(82) / 32.49.2800 84,00
PZ	(82) / 32.48.2810	69,00	(82) / 32.49.2810 84,00
WC	(82) / 32.48.2840	84,00	(82) / 32.49.2840 99,00
Wohnungseingangsgarnituren mit Knopf/Drücker			
Ausführung	Schwarz matt Struktur	€/GRT	Schwarz matt Struktur €/GRT
PZ DIN rechts	(82) / 32.48.2820	89,00	(82) / 32.49.2820 104,00
PZ DIN links	(82) / 32.48.2830	89,00	(82) / 32.49.2830 104,00
Feuerschutzgarnituren mit 9/8 (8,5/8) mm Stift TS 47-56 (37-42) mm			
Ausführung	Schwarz matt Struktur	€/GRT	Schwarz matt Struktur €/GRT
Drücker/Drücker	-	-	(82) / 32.49.2810FS 104,00
Knopf/Dr. DIN re.	-	-	(82) / 32.49.2820FS 124,00
Knopf/Dr. DIN li.	-	-	(82) / 32.49.2830FS 124,00
Garnituren für Türen inkl. Drückerrosetten, ohne Schlüsselrosetten			
Ausführung	Schwarz matt Struktur	€/GRT	Schwarz matt Struktur €/GRT
Paar mit Rosette	(82) / 32.48.2850	61,00	(82) / 32.49.2850 76,00
Halbgarnituren für Zimmertüren (ohne Stift)			
Ausführung	Schwarz matt Struktur	€/GRT	Schwarz matt Struktur €/GRT
BB DIN rechts	32.48.2860	34,50	32.49.2860 42,00
BB DIN links	32.48.2870	34,50	32.49.2870 42,00
Halbgarnituren für Haustüren, mit Metallunterkonstruktion (ohne Stift)			
Ausführung	Schwarz matt Struktur	€/GRT	Schwarz matt Struktur €/GRT
PZ DIN rechts	-	-	32.49.2880 45,00
PZ DIN links	-	-	32.49.2890 45,00
Ganzglastür-Drückerpaar			
Ausführung	Schwarz matt Struktur	€/PR	Schwarz matt Struktur €/PR
Drückerpaar	32.84.8060	30,00	32.84.8060 30,00
Drückerlochteil Basic			
Ausführung	Schwarz matt Struktur	€/STK	Schwarz matt Struktur €/STK
Drückerlochteil re./li.	32.84.8070	14,00	32.84.8070 14,00



RONNY II-R FLAT (Serie 32642000)

Garnitur mit stabiler Metall-Unterkonstruktion, Dreh-Verbundrosetten 4 mm flach, fest/drehbar gelagert, *ohne Madenschraube. Bündige bzw. auf Türblatt Montage, für hohe Beanspruchung! Das patentierte Beschlagsystem. Geprüft nach EN 1906 Gebrauchskategorie 4, FS - AbZ erteilt, geeignet für Feuer- und Rauchschutztüren, EN 1634-2.



Modelle mit Stift ZT 8 (8,5/8) mm, FS 9/8 (8,5/8) mm, WC-Riegel 8 (7) mm

Prüfqualität **GK 4 Objektqualität**

Zimmertürgarnituren

Ausführung	Schwarz matt	€/GRT
BB	(82) / 32.64.2000	94,00
PZ	(82) / 32.64.2010	94,00
WC	(82) / 32.64.2040	109,00

Wohnungseingangsgarnituren mit Knopf/Drücker

Ausführung	Schwarz matt	€/GRT
PZ DIN rechts	(82) / 32.64.2020	114,00
PZ DIN links	(82) / 32.64.2030	114,00

Feuerschutzgarnituren mit 9/8 (8,5/8) mm Stift TS 47-56 (37-42) mm

Ausführung	Schwarz matt	€/GRT
Drücker/Drücker	(82) / 32.64.2010FS	114,00
Knopf/Dr. DIN re.	(82) / 32.64.2020FS	134,00
Knopf/Dr. DIN li.	(82) / 32.64.2030FS	134,00

Garnituren für Türen inkl. Drückerrosetten, ohne Schlüsselrosetten

Ausführung	Schwarz matt	€/GRT
Paar mit Rosette	(82) / 32.64.2090	86,00

Ganzglastür-Drückerpaar

Ausführung	Schwarz matt	€/PR
Drückerpaar	32.97.5090	29,00

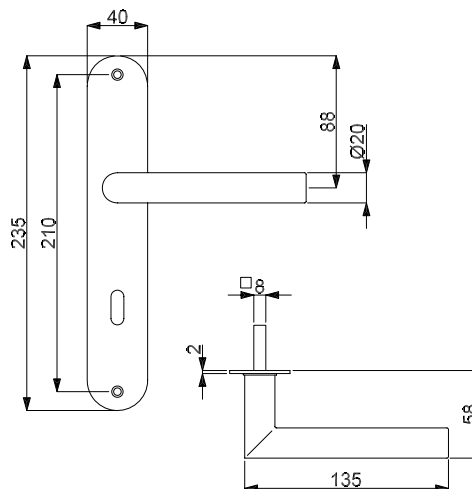
Drückerlochteil Basic

Ausführung	Schwarz matt	€/STK
Drückerlochteil re./li.	32.97.5080	13,50

Zeitlos Zimmertürgarnituren

RONNY II-LS (Serie 32450200)

Garnitur mit stabiler Metallkonstruktion, sichtbar verschraubt, Langschild 2 mm flach, für hohe Beanspruchung!
Geprüft nach EN 1906 Gebrauchskategorie 3.



PZ



WC



Knopf

Modelle mit Stift ZT 8 (8,5/8) mm, WC-Riegel 8 (7) mm

Prüfqualität GK 3

Zimmertürgarnituren

Ausführung	Schwarzstahl-Optik	€/GRT
BB	(82) / 32.45.7900	78,00
PZ	(82) / 32.45.7910	78,00
WC	(82) / 32.45.7920	93,00

Wohnungseingangsgarnituren mit Knopf/Drücker

Ausführung	Schwarzstahl-Optik	€/GRT
PZ DIN re./li.	(82) / 32.45.7930	98,00

Halbgarnituren für Zimmertüren (ohne Stift)

Ausführung	Schwarzstahl-Optik	€/GRT
BB DIN re./li.	(82) / 32.45.7940	39,00

Ganzglastür-Drückerpaar

Ausführung	Schwarzstahl-Optik	€/PR
Drückerpaar	32.84.0480	30,00

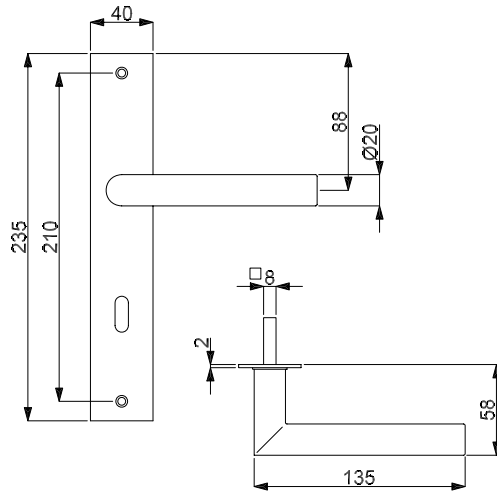
Drückerlochteil Basic

Ausführung	Schwarzstahl-Optik	€/STK
Drückerlochteil re./li.	32.84.0490	14,00



RONNY II SQUARE-LS (Serie 32457600)

Garnitur mit stabiler Metallkonstruktion, sichtbar verschraubt, Langschild 2 mm flach, für hohe Beanspruchung!
Geprüft nach EN 1906 Gebrauchskategorie 3.



PZ



WC



Knopf

Modelle mit Stift ZT 8 (8,5/8) mm, WC-Riegel 8 (7) mm

Prüfqualität	GK 3		GK 3	
Zimmertürgarnituren				
Ausführung	Schwarzstahl-Optik	€/GRT	Schwarz matt	€/GRT
BB	(82) / 32.45.7600	80,00	(82) / 32.45.7700	74,00
PZ	(82) / 32.45.7610	80,00	(82) / 32.45.7710	74,00
WC	(82) / 32.45.7620	95,00	(82) / 32.45.7720	89,00
Wohnungseingangsgarnituren mit Knopf/Drücker				
Ausführung	Schwarzstahl-Optik	€/GRT	Schwarz matt	€/GRT
PZ DIN re./li.	(82) / 32.45.7630	100,00	(82) / 32.45.7730	94,00
Halbgarnituren für Zimmertüren (ohne Stift)				
Ausführung	Schwarzstahl-Optik	€/GRT	Schwarz matt	€/GRT
BB DIN re./li.	(82) / 32.45.7640	40,00	(82) / 32.45.7740	37,00
Ganzglastür-Drückerpaar				
Ausführung	Schwarzstahl-Optik	€/PR	Schwarz matt	€/PR
Drückerpaar	32.84.0480	30,00	32.97.5090	29,00
Drückerlochteil Basic				
Ausführung	Schwarzstahl-Optik	€/STK	Schwarz matt	€/STK
Drückerlochteil re./li.	32.84.0490	14,00	32.97.5080	13,50

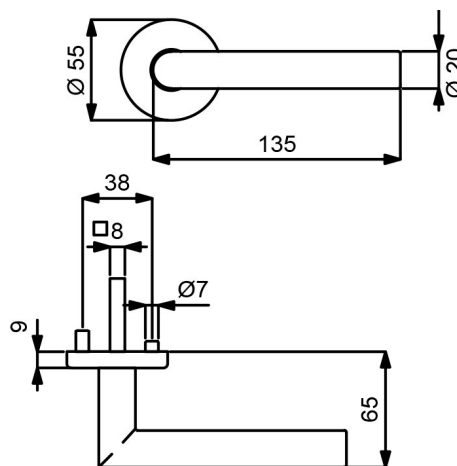
Zeitlos Zimmertürgarnituren

RONNY II-R (Serie 32846650)

Garnitur mit hochwertiger Nylon-Unterkonstruktion, Verbundrosetten, Hochhaltefeder, für hohe Beanspruchung!

Das patentierte Beschlagsystem.

Geprüft nach EN 1906 Gebrauchskategorie 3, EN 1634-2.



PZ

WC

Knopf

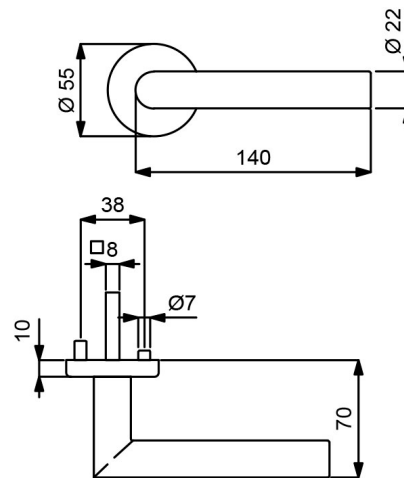
Modelle mit Stift ZT 8 (8,5/8) mm, WC-Riegel 8 (7) mm

Prüfqualität	GK 3		GK 3	
Zimmertürgarnituren				
Ausführung	Schwarzstahl-Optik	€/GRT	Schwarz matt	€/GRT
BB	(82) / 32.84.8400	56,40	(82) / 32.84.6650	52,40
PZ	(82) / 32.84.8410	56,40	(82) / 32.84.6660	52,40
WC	(82) / 32.84.8440	71,40	(82) / 32.84.6690	67,40
Wohnungseingangsgarnituren mit Knopf/Drücker				
Ausführung	Schwarzstahl-Optik	€/GRT	Schwarz matt	€/GRT
PZ DIN rechts	(82) / 32.84.8420	76,40	(82) / 32.84.6670	72,40
PZ DIN links	(82) / 32.84.8430	76,40	(82) / 32.84.6680	72,40
Feuerschutzgarnituren Ö-Norm mit 8,5/8 mm Stift TS 37-42 mm				
Ausführung	Schwarzstahl-Optik	€/GRT	Schwarz matt	€/GRT
Drücker/Drücker	82.84.8410FS	76,40	82.84.6660FS	72,40
Knopf/Dr. DIN re.	82.84.8420FS	96,40	82.84.6670FS	92,40
Knopf/Dr. DIN li.	82.84.8430FS	96,40	82.84.6680FS	92,40
Garnituren für Türen inkl. Drückerrosetten, ohne Schlüsselrosetten				
Ausführung	Schwarzstahl-Optik	€/GRT	Schwarz matt	€/GRT
Paar mit Rosette	(82) / 32.84.8450	48,40	(82) / 32.84.6700	44,40
Halbgarnituren für Zimmertüren (ohne Stift)				
Ausführung	Schwarzstahl-Optik	€/GRT	Schwarz matt	€/GRT
BB DIN rechts	32.84.8460	28,20	32.84.6710	26,20
BB DIN links	32.84.8470	28,20	32.84.6720	26,20
Halbgarnituren für Haustüren, mit Metallunterkonstruktion (ohne Stift)				
Ausführung	Schwarzstahl-Optik	€/GRT	Schwarz matt	€/GRT
PZ DIN re./li.	32.84.8480	52,20	32.84.6730	50,20
Ganzglastür-Drückerpaar				
Ausführung	Schwarzstahl-Optik	€/PR	Schwarz matt	€/PR
Drückerpaar	32.84.0480	30,00	32.97.5090	29,00
Drückerlochteil Basic				
Ausführung	Schwarzstahl-Optik	€/STK	Schwarz matt	€/STK
Drückerlochteil re./li.	32.84.0490	14,00	32.97.5080	13,50



GALINA II-R (Serie 32594300)

Garnitur mit stabiler Metall-Unterkonstruktion, Dreh-Verbundrosetten, Hochhaltefeder, fest/drehbar gelagert-Schnellmontagesystem, *ohne Madenschraube, für höchste Beanspruchung! Das patentierte Beschlagsystem. Geprüft nach EN 1906 Gebrauchskategorie 4, FS - AbZ erteilt, geeignet für Feuer- und Rauchschutztüren, EN 1634-2.

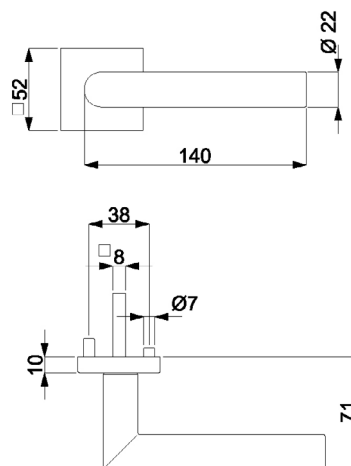


Modelle mit Stift ZT 8 (8,5/8) mm, FS 9/8 (8,5/8) mm, WC-Riegel 8 (7) mm

Prüfqualität	GK 4 Objektqualität	€/GRT	GK 4 Objektqualität	€/GRT
Zimmertürgarnituren				
Ausführung	Schwarzstahl-Optik	€/GRT	Schwarz matt Struktur	€/GRT
BB	(82) / 32.59.4300	84,00	(82) / 32.59.3900	84,00
PZ	(82) / 32.59.4310	84,00	(82) / 32.59.3910	84,00
WC	(82) / 32.59.4340	99,00	(82) / 32.59.3940	99,00
Wohnungseingangsgarnituren mit Knopf/Drücker				
Ausführung	Schwarzstahl-Optik	€/GRT	Schwarz matt Struktur	€/GRT
PZ DIN rechts	(82) / 32.59.4320	104,00	(82) / 32.59.3920	104,00
PZ DIN links	(82) / 32.59.4330	104,00	(82) / 32.59.3930	104,00
Feuerschutzgarnituren mit 9/8 (8,5/8) mm Stift TS 47-56 (37-42) mm				
Ausführung	Schwarzstahl-Optik	€/GRT	Schwarz matt Struktur	€/GRT
Drücker/Drücker	(82) / 32.59.4310FS	104,00	(82) / 32.59.3910FS	104,00
Knopf/Dr. DIN re.	(82) / 32.59.4320FS	124,00	(82) / 32.59.3920FS	124,00
Knopf/Dr. DIN li.	(82) / 32.59.4330FS	124,00	(82) / 32.59.3930FS	124,00
Garnituren für Türen inkl. Drückerrosetten, ohne Schlüsselrosetten				
Ausführung	Schwarzstahl-Optik	€/GRT	Schwarz matt Struktur	€/GRT
Paar mit Rosette	(82) / 32.59.4350	76,00	(82) / 32.59.3950	76,00
Halbgarnituren für Zimmertüren (ohne Stift)				
Ausführung	Schwarzstahl-Optik	€/GRT	Schwarz matt Struktur	€/GRT
BB DIN rechts	32.59.4360	42,00	32.59.3960	42,00
BB DIN links	32.59.4370	42,00	32.59.3970	42,00
Halbgarnituren für Haustüren, mit Metallunterkonstruktion (ohne Stift)				
Ausführung	Schwarzstahl-Optik	€/GRT	Schwarz matt Struktur	€/GRT
PZ DIN rechts	32.54.0540	45,00	32.59.3980	45,00
PZ DIN links	32.54.0550	45,00	32.59.3990	45,00
Ganzglastür-Drückerpaar				
Ausführung	Schwarzstahl-Optik	€/PR	Schwarz matt Struktur	€/PR
Drückerpaar	32.84.8240	37,00	-	-
Drückerlochteil Basic				
Ausführung	Schwarzstahl-Optik	€/STK	Schwarz matt Struktur	€/STK
Drückerlochteil re./li.	32.85.8640	17,50	-	-

GALINA III QUADRO-R (Serie 32481800)

Garnitur mit stabiler Metall-Unterkonstruktion, Verbundrosetten, Hochhaltefeder, fest/drehbar gelagert-Schnellmontagesystem, *ohne Madenschraube, für höchste Beanspruchung! Das patentierte Beschlagsystem. Geprüft nach EN 1906 Gebrauchskategorie 3*/4, FS - AbZ erteilt, geeignet für Feuer- und Rauchschutztüren, EN 1634-2



PZ

WC

Knopf

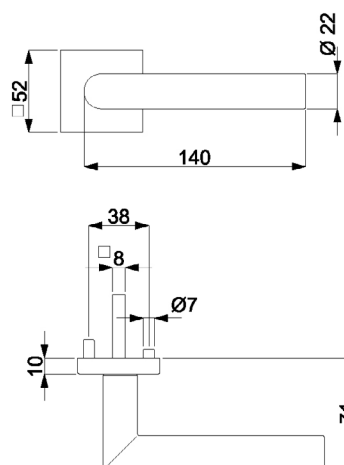
Modelle mit Stift ZT 8 (8,5/8) mm, FS 9/8 (8,5/8) mm, WC-Riegel 8 (7) mm

Prüfqualität	GK 3	GK 3	GK 4 Objektqualität	GK 4 Objektqualität
Zimmertürgarnituren				
Ausführung	Schwarzstahl-Optik	€/GRT	Schwarz matt	€/GRT
BB	(82) / 32.48.1800	82,00	(82) / 32.48.2200	78,00
PZ	(82) / 32.48.1810	82,00	(82) / 32.48.2210	78,00
WC	(82) / 32.48.1840	97,00	(82) / 32.48.2240	93,00
Wohnungseingangsgarnituren mit Knopf/Drücker				
Ausführung	Schwarzstahl-Optik	€/GRT	Schwarz matt	€/GRT
PZ DIN rechts	(82) / 32.48.1820	102,00	(82) / 32.48.2220	98,00
PZ DIN links	(82) / 32.48.1830	102,00	(82) / 32.48.2230	98,00
Feuerschutzgarnituren mit 9/8 (8,5/8) mm Stift TS 47-56 (37-42) mm				
Ausführung	Schwarzstahl-Optik	€/GRT	Schwarz matt	€/GRT
Drücker/Drücker	-	-	-	-
Knopf/Dr. DIN re.	-	-	(82) / 32.49.1810FS	117,00
Knopf/Dr. DIN li.	-	-	(82) / 32.49.1820FS	137,00
			(82) / 32.49.1830FS	137,00
Garnituren für Türen inkl. Drückerrosetten, ohne Schlüsselrosetten				
Ausführung	Schwarzstahl-Optik	€/GRT	Schwarz matt	€/GRT
Paar mit Rosette	(82) / 32.48.1850	74,00	(82) / 32.48.2250	70,00
Halbgarnituren für Zimmertüren (ohne Stift)				
Ausführung	Schwarzstahl-Optik	€/GRT	Schwarz matt	€/GRT
BB DIN rechts	32.48.1860	41,00	32.48.2260	39,00
BB DIN links	32.48.1870	41,00	32.48.2270	39,00
Halbgarnituren für Haustüren, mit Metallunterkonstruktion (ohne Stift)				
Ausführung	Schwarzstahl-Optik	€/GRT	Schwarz matt	€/GRT
PZ DIN rechts	-	-	-	-
PZ DIN links	-	-	-	-
Ganzglastür-Drückerpaar				
Ausführung	Schwarzstahl-Optik	€/PR	Schwarz matt	€/PR
Drückerpaar	32.84.8240	37,00	-	-
Drückerlochteil Basic				
Ausführung	Schwarzstahl-Optik	€/STK	Schwarz matt	€/STK
Drückerlochteil re./li.	32.85.8640	17,50	-	-



GALINA III QUADRO-R (Serie 32482000)

Garnitur mit stabiler Metall-Unterkonstruktion, Verbundrosetten, Hochhaltefeder, fest/drehbar gelagert-Schnellmontagesystem, *ohne Madenschraube, für höchste Beanspruchung! Das patentierte Beschlagsystem. Geprüft nach EN 1906 Gebrauchskategorie 3*/4, FS - AbZ erteilt, geeignet für Feuer- und Rauchschutztüren, EN 1634-2



PZ

WC

Knopf

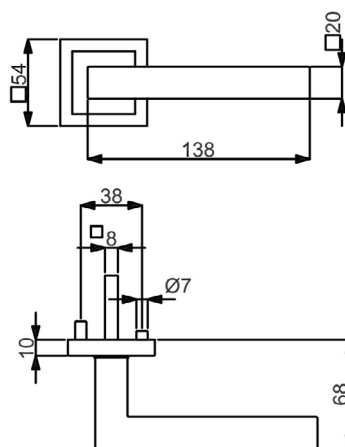
Modelle mit Stift ZT 8 (8,5/8) mm, FS 9/8 (8,5/8) mm, WC-Riegel 8 (7) mm

Prüfqualität	GK 3	€/GRT	GK 4 Objektqualität	€/GRT
Zimmertürgarnituren				
Ausführung	Schwarz matt Struktur	€/GRT	Schwarz matt Struktur	€/GRT
BB	(82) / 32.48.2000	82,00	(82) / 32.49.2000	97,00
PZ	(82) / 32.48.2010	82,00	(82) / 32.49.2010	97,00
WC	(82) / 32.48.2040	97,00	(82) / 32.49.2040	112,00
Wohnungseingangsgarnituren mit Knopf/Drücker				
Ausführung	Schwarz matt Struktur	€/GRT	Schwarz matt Struktur	€/GRT
PZ DIN rechts	(82) / 32.48.2020	102,00	(82) / 32.49.2020	117,00
PZ DIN links	(82) / 32.48.2030	102,00	(82) / 32.49.2030	117,00
Feuerschutzgarnituren mit 9/8 (8,5/8) mm Stift TS 47-56 (37-42) mm				
Ausführung	Schwarz matt Struktur	€/GRT	Schwarz matt Struktur	€/GRT
Drücker/Drücker	-	-	(82) / 32.49.2010FS	117,00
Knopf/Dr. DIN re.	-	-	(82) / 32.49.2020FS	137,00
Knopf/Dr. DIN li.	-	-	(82) / 32.49.2030FS	137,00
Garnituren für Türen inkl. Drückerrosetten, ohne Schlüsselrosetten				
Ausführung	Schwarz matt Struktur	€/GRT	Schwarz matt Struktur	€/GRT
Paar mit Rosette	(82) / 32.48.2050	74,00	(82) / 32.49.2050	89,00
Halbgarnituren für Zimmertüren (ohne Stift)				
Ausführung	Schwarz matt Struktur	€/GRT	Schwarz matt Struktur	€/GRT
BB DIN rechts	32.48.2060	41,00	32.49.2060	48,50
BB DIN links	32.48.2070	41,00	32.49.2070	48,50
Halbgarnituren für Haustüren, mit Metallunterkonstruktion (ohne Stift)				
Ausführung	Schwarz matt Struktur	€/GRT	Schwarz matt Struktur	€/GRT
PZ DIN rechts	-	-	32.49.2080	51,50
PZ DIN links	-	-	32.49.2090	51,50

Zeitlos Zimmertürgarnituren

GALINA II SQUARE-R (Serie 32534400)

Garnitur mit stabiler Metall-Unterkonstruktion, Dreh-Verbundrosetten, Hochhaltefeder, fest/drehbar gelagert-Schnellmontagesystem, *ohne Madenschraube, für höchste Beanspruchung! Das patentierte Beschlagsystem. Geprüft nach EN 1906 Gebrauchskategorie 3*/4, FS - AbZ erteilt, geeignet für Feuer- und Rauchschutztüren, EN 1634-2.



PZ

WC

Knopf

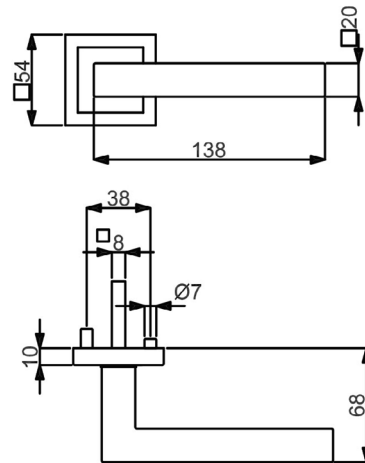
Modelle mit Stift ZT 8 (8,5/8) mm, FS 9/8 (8,5/8) mm, WC-Riegel 8 (7) mm

Prüfqualität	GK 3		GK 3		GK 4 Objektqualität		GK 4 Objektqualität	
Zimmertürgarnituren								
Ausführung	Schwarzstahl-Optik	€/GRT	Schwarz matt Struktur	€/GRT	Schwarzstahl-Optik	€/GRT	Schwarz matt Struktur	€/GRT
BB	(82) / 32.53.4400	100,00	(82) / 32.53.4100	100,00	(82) / 32.59.4400	115,00	(82) / 32.59.4100	115,00
PZ	(82) / 32.53.4410	100,00	(82) / 32.53.4110	100,00	(82) / 32.59.4410	115,00	(82) / 32.59.4110	115,00
WC	(82) / 32.53.4440	115,00	(82) / 32.53.4140	115,00	(82) / 32.59.4440	130,00	(82) / 32.59.4140	130,00
Wohnungseingangsgarnituren mit Knopf/Drücker								
Ausführung	Schwarzstahl-Optik	€/GRT	Schwarz matt Struktur	€/GRT	Schwarzstahl-Optik	€/GRT	Schwarz matt Struktur	€/GRT
PZ DIN rechts	(82) / 32.53.4420	120,00	(82) / 32.53.4120	120,00	(82) / 32.59.4420	135,00	(82) / 32.59.4120	135,00
PZ DIN links	(82) / 32.53.4430	120,00	(82) / 32.53.4130	120,00	(82) / 32.59.4430	135,00	(82) / 32.59.4130	135,00
Feuerschutzgarnituren mit 9/8 (8,5/8) mm Stift TS 47-56 (37-42) mm								
Ausführung	Schwarzstahl-Optik	€/GRT	Schwarz matt Struktur	€/GRT	Schwarzstahl-Optik	€/GRT	Schwarz matt Struktur	€/GRT
Drücker/Drücker	-	-	-	-	(82) / 32.59.4410FS	135,00	(82) / 32.59.4110FS	135,00
Knopf/Dr. DIN re.	-	-	-	-	(82) / 32.59.4420FS	155,00	(82) / 32.59.4120FS	155,00
Knopf/Dr. DIN li.	-	-	-	-	(82) / 32.59.4430FS	155,00	(82) / 32.59.4130FS	155,00
Garnituren für Türen inkl. Drückerrosetten, ohne Schlüsselrosetten								
Ausführung	Schwarzstahl-Optik	€/GRT	Schwarz matt Struktur	€/GRT	Schwarzstahl-Optik	€/GRT	Schwarz matt Struktur	€/GRT
Paar mit Rosette	(82) / 32.53.4450	92,00	(82) / 32.53.4150	92,00	(82) / 32.59.4450	107,00	(82) / 32.59.4150	107,00
Halbgarnituren für Zimmertüren (ohne Stift)								
Ausführung	Schwarzstahl-Optik	€/GRT	Schwarz matt Struktur	€/GRT	Schwarzstahl-Optik	€/GRT	Schwarz matt Struktur	€/GRT
BB DIN rechts	32.53.4460	50,00	32.53.4160	50,00	32.59.4460	57,50	32.59.4160	57,50
BB DIN links	32.53.4470	50,00	32.53.4170	50,00	32.59.4470	57,50	32.59.4170	57,50
Halbgarnituren für Haustüren, mit Metallunterkonstruktion (ohne Stift)								
Ausführung	Schwarzstahl-Optik	€/GRT	Schwarz matt Struktur	€/GRT	Schwarzstahl-Optik	€/GRT	Schwarz matt Struktur	€/GRT
PZ DIN rechts	-	-	-	-	32.54.0360	60,50	32.59.4180	60,50
PZ DIN links	-	-	-	-	32.54.0370	60,50	32.59.4190	60,50
Ganzglastür-Drückerpaar								
Ausführung	Schwarzstahl-Optik	€/PR	Schwarz matt Struktur	€/PR	Schwarzstahl-Optik	€/PR	Schwarz matt Struktur	€/PR
Drückerpaar	32.84.7700	54,00	32.84.8080	54,00	32.84.7700	54,00	32.84.8080	54,00
Drückerlochteil Basic								
Ausführung	Schwarzstahl-Optik	€/STK	Schwarz matt Struktur	€/STK	Schwarzstahl-Optik	€/STK	Schwarz matt Struktur	€/STK
Drückerlochteil re./li.	32.84.7710	26,00	32.84.8090	26,00	32.84.7710	26,00	32.84.8090	26,00



GALINA II SQUARE-R (Serie 32535100)

Garnitur mit stabiler Metall-Unterkonstruktion, Dreh-Verbundrosetten, Hochhaltefeder, fest/drehbar gelagert-Schnellmontagesystem, *ohne Madenschraube, für höchste Beanspruchung! Das patentierte Beschlagsystem. Geprüft nach EN 1906 Gebrauchskategorie 3*/4, FS - AbZ erteilt, geeignet für Feuer- und Rauchschutztüren, EN 1634-2.



PZ

WC

Knopf

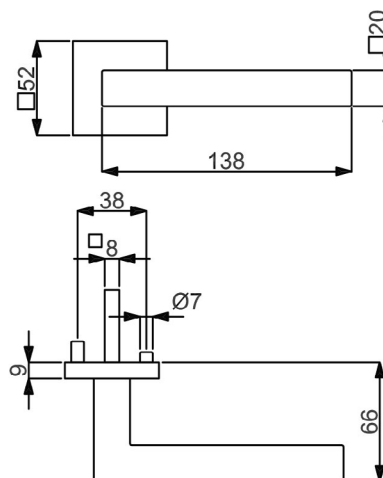
Modelle mit Stift ZT 8 (8,5/8) mm, FS 9/8 (8,5/8) mm, WC-Riegel 8 (7) mm

Prüfqualität	GK 3		GK 4 Objektqualität	
Zimmertürgarnituren				
Ausführung	Anthrazit Struktur	€/GRT	Anthrazit Struktur	€/GRT
BB	(82) / 32.53.5100	100,00	(82) / 32.59.5100	115,00
PZ	(82) / 32.53.5110	100,00	(82) / 32.59.5110	115,00
WC	(82) / 32.53.5140	115,00	(82) / 32.59.5140	130,00
Wohnungseingangsgarnituren mit Knopf/Drücker				
Ausführung	Anthrazit Struktur	€/GRT	Anthrazit Struktur	€/GRT
PZ DIN rechts	(82) / 32.53.5120	120,00	(82) / 32.59.5120	135,00
PZ DIN links	(82) / 32.53.5130	120,00	(82) / 32.59.5130	135,00
Feuerschutzgarnituren mit 9/8 (8,5/8) mm Stift TS 47-56 (37-42) mm				
Ausführung	Anthrazit Struktur	€/GRT	Anthrazit Struktur	€/GRT
Drücker/Drücker	-	-	(82) / 32.59.5110FS	135,00
Knopf/Dr. DIN re.	-	-	(82) / 32.59.5120FS	155,00
Knopf/Dr. DIN li.	-	-	(82) / 32.59.5130FS	155,00
Garnituren für Türen inkl. Drückerrosetten, ohne Schlüsselrosetten				
Ausführung	Anthrazit Struktur	€/GRT	Anthrazit Struktur	€/GRT
Paar mit Rosette	(82) / 32.53.5150	92,00	(82) / 32.59.5150	107,00
Halbgarnituren für Zimmertüren (ohne Stift)				
Ausführung	Anthrazit Struktur	€/GRT	Anthrazit Struktur	€/GRT
BB DIN rechts	32.53.5160	50,00	32.59.5160	57,50
BB DIN links	32.53.5170	50,00	32.59.5170	57,50
Halbgarnituren für Haustüren, mit Metallunterkonstruktion (ohne Stift)				
Ausführung	Anthrazit Struktur	€/GRT	Anthrazit Struktur	€/GRT
PZ DIN links	-	-	32.59.5190	60,50
PZ DIN rechts	-	-	32.59.5180	60,50
Drückerlochteil Basic				
Ausführung	Anthrazit Struktur	€/STK	Anthrazit Struktur	€/STK
Drückerlochteil re./li.	32.98.5380	26,00	32.98.5380	26,00

Zeitlos Zimmertürgarnituren

GALINA II QUADRO-R (Serie 32481000)

Garnitur mit stabiler Metall-Unterkonstruktion, Verbundrosetten, Hochhaltefeder, fest/drehbar gelagert-Schnellmontagesystem, *ohne Madenschraube, für höchste Beanspruchung! Das patentierte Beschlagsystem. Geprüft nach EN 1906 Gebrauchskategorie 3*/4, FS - AbZ erteilt, geeignet für Feuer- und Rauchschutztüren, EN 1634-2



PZ

WC

Knopf

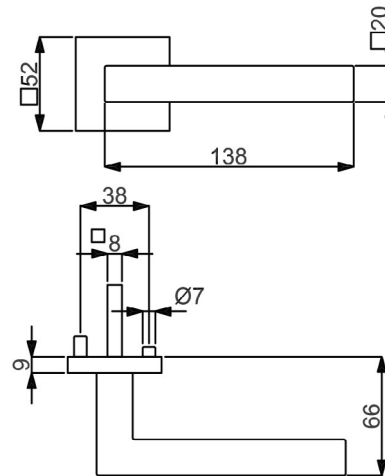
Modelle mit Stift ZT 8 (8,5/8) mm, FS 9/8 (8,5/8) mm, WC-Riegel 8 (7) mm

Prüfqualität	GK 3	GK 3	GK 4 Objektqualität	GK 4 Objektqualität
Zimmertürgarnituren				
Ausführung	Schwarzstahl-Optik	€/GRT	Schwarz matt	€/GRT
BB	(82) / 32.48.1000	96,00	(82) / 32.48.1400	92,00
PZ	(82) / 32.48.1010	96,00	(82) / 32.48.1410	92,00
WC	(82) / 32.48.1040	111,00	(82) / 32.48.1440	107,00
Wohnungseingangsgarnituren mit Knopf/Drücker				
Ausführung	Schwarzstahl-Optik	€/GRT	Schwarz matt	€/GRT
PZ DIN rechts	(82) / 32.48.1020	116,00	(82) / 32.48.1420	112,00
PZ DIN links	(82) / 32.48.1030	116,00	(82) / 32.48.1430	112,00
Feuerschutzgarnituren mit 9/8 (8,5/8) mm Stift TS 47-56 (37-42) mm				
Ausführung	Schwarzstahl-Optik	€/GRT	Schwarz matt	€/GRT
Drücker/Drücker	-	-	-	-
Knopf/Dr. DIN re.	-	-	-	-
Knopf/Dr. DIN li.	-	-	-	-
Garnituren für Türen inkl. Drückerrosetten, ohne Schlüsselrosetten				
Ausführung	Schwarzstahl-Optik	€/GRT	Schwarz matt	€/GRT
Paar mit Rosette	(82) / 32.48.1050	88,00	(82) / 32.48.1450	84,00
Halbgarnituren für Zimmertüren (ohne Stift)				
Ausführung	Schwarzstahl-Optik	€/GRT	Schwarz matt	€/GRT
BB DIN rechts	32.48.1060	48,00	32.48.1460	46,00
BB DIN links	32.48.1070	48,00	32.48.1470	46,00
Halbgarnituren für Haustüren, mit Metallunterkonstruktion (ohne Stift)				
Ausführung	Schwarzstahl-Optik	€/GRT	Schwarz matt	€/GRT
PZ DIN rechts	-	-	-	-
PZ DIN links	-	-	-	-
Ganzglastür-Drückerpaar				
Ausführung	Schwarzstahl-Optik	€/PR	Schwarz matt	€/PR
Drückerpaar	32.84.7700	54,00	32.84.6510	52,00
Drückerlochteil Basic				
Ausführung	Schwarzstahl-Optik	€/STK	Schwarz matt	€/STK
Drückerlochteil re./li.	32.84.7710	26,00	32.84.6500	25,00



GALINA II QUADRO-R (Serie 32481200)

Garnitur mit stabiler Metall-Unterkonstruktion, Verbundrosetten, Hochhaltefeder, fest/drehbar gelagert-Schnellmontagesystem, *ohne Madenschraube, für höchste Beanspruchung! Das patentierte Beschlagsystem. Geprüft nach EN 1906 Gebrauchskategorie 3*/4, FS - AbZ erteilt, geeignet für Feuer- und Rauchschutztüren, EN 1634-2



PZ

WC

Knopf

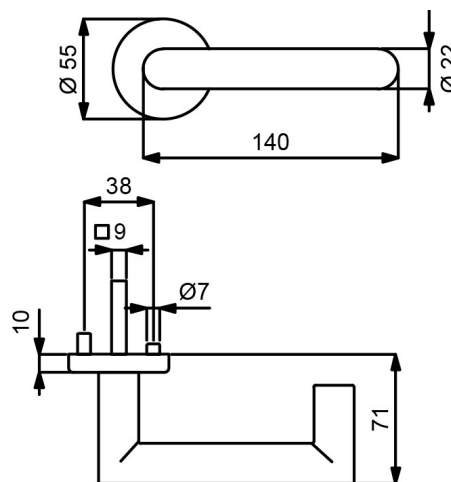
Modelle mit Stift ZT 8 (8,5/8) mm, FS 9/8 (8,5/8) mm, WC-Riegel 8 (7) mm

Prüfqualität	GK 3	GK 4 Objektqualität	
Zimmertürgarnituren			
Ausführung	Schwarz matt Struktur	€/GRT	Schwarz matt Struktur €/GRT
BB	(82) / 32.48.1200	96,00	(82) / 32.49.1200 111,00
PZ	(82) / 32.48.1210	96,00	(82) / 32.49.1210 111,00
WC	(82) / 32.48.1240	111,00	(82) / 32.49.1240 126,00
Wohnungseingangsgarnituren mit Knopf/Drücker			
Ausführung	Schwarz matt Struktur	€/GRT	Schwarz matt Struktur €/GRT
PZ DIN rechts	(82) / 32.48.1220	116,00	(82) / 32.49.1220 131,00
PZ DIN links	(82) / 32.48.1230	116,00	(82) / 32.49.1230 131,00
Feuerschutzgarnituren mit 9/8 (8,5/8) mm Stift TS 47-56 (37-42) mm			
Ausführung	Schwarz matt Struktur	€/GRT	Schwarz matt Struktur €/GRT
Drücker/Drücker	-	-	(82) / 32.49.1210FS 131,00
Knopf/Dr. DIN re.	-	-	(82) / 32.49.1220FS 151,00
Knopf/Dr. DIN li.	-	-	(82) / 32.49.1230FS 151,00
Garnituren für Türen inkl. Drückerrosetten, ohne Schlüsselrosetten			
Ausführung	Schwarz matt Struktur	€/GRT	Schwarz matt Struktur €/GRT
Paar mit Rosette	(82) / 32.48.1250	88,00	(82) / 32.49.1250 103,00
Halbgarnituren für Zimmertüren (ohne Stift)			
Ausführung	Schwarz matt Struktur	€/GRT	Schwarz matt Struktur €/GRT
BB DIN rechts	32.48.1260	48,00	32.49.1260 55,50
BB DIN links	32.48.1270	48,00	32.49.1270 55,50
Halbgarnituren für Haustüren, mit Metallunterkonstruktion (ohne Stift)			
Ausführung	Schwarz matt Struktur	€/GRT	Schwarz matt Struktur €/GRT
PZ DIN rechts	-	-	32.49.1280 58,50
PZ DIN links	-	-	32.49.1290 58,50
Ganzglastür-Drückerpaar			
Ausführung	Schwarz matt Struktur	€/PR	Schwarz matt Struktur €/PR
Drückerpaar	32.84.8080	52,00	32.84.8080 52,00
Drückerlochteil Basic			
Ausführung	Schwarz matt Struktur	€/STK	Schwarz matt Struktur €/STK
Drückerlochteil re./li.	32.84.8090	25,00	32.84.8090 25,00

Zeitlos Zimmertürgarnituren

HANNA-R (Serie 32714200)

Garnitur mit stabiler Metall-Unterkonstruktion, Dreh-Verbundrosetten, Hochhaltefeder, fest/drehbar gelagert-Schnellmontagesystem, für höchste Beanspruchung! Das patentierte Beschlagsystem. Geprüft nach EN 1906 Gebrauchskategorie 4, DIN 18273, EN 179.



PZ

Knopf



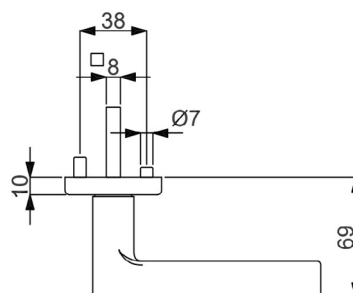
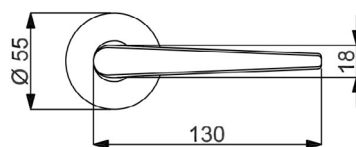
Modelle FT DR/DR TS 40-45 mm mit Stift 9x50/50 mm

Prüfqualität	GK 4 Objektqualität	€/GRT	GK 4 Objektqualität	€/GRT
Gehflügel - Notausgangverschluss TS 40-45 mm				
Ausführung	Schwarzstahl-Optik	€/GRT	Schwarz matt	€/GRT
Drücker/Drücker	32.71.4200	125,00	32.71.4150	121,00
Knopf/Drücker DIN re.	32.71.4210	145,00	32.71.4160	141,00
Knopf/Drücker DIN li.	32.71.4220	145,00	32.71.4170	141,00
Standflügel - Notausgangverschluss TS 40-45 mm				
Ausführung	Schwarzstahl-Optik	€/GRT	Schwarz matt	€/GRT
Dr./Blindrosette DIN re., ohne Schlüsselrosette	32.71.4230	93,00	32.71.4180	89,00
Dr./Blindrosette DIN li., ohne Schlüsselrosette	32.71.4240	93,00	32.71.4190	89,00



SIRIUS-R (Serie 32531100)

Garnitur mit stabiler Metall-Unterkonstruktion, Dreh-Verbundrosetten, Hochhaltefeder, fest/drehbar gelagert-Schnellmontagesystem, *ohne Madenschraube, für höchste Beanspruchung! Das patentierte Beschlagsystem. Geprüft nach EN 1906 Gebrauchskategorie 3*/4, FS - AbZ erteilt, geeignet für Feuer- und Rauchschutztüren, EN 1634-2.



PZ

WC

Knopf

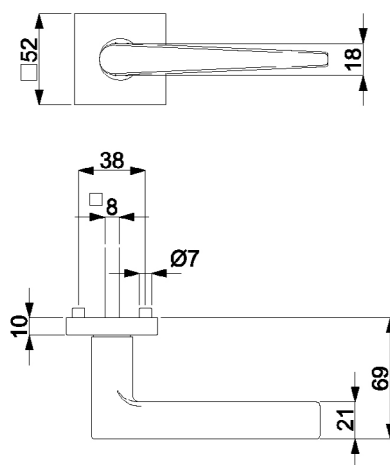
Modelle mit Stift ZT 8 (8,5/8) mm, WC-Riegel 8 (7) mm

Prüfqualität	GK 3		GK 4 Objektqualität	
Zimmertürgarnituren				
Ausführung	Schwarz matt	€/GRT	Schwarz matt	€/GRT
BB	(82) / 32.53.1100	101,00	(82) / 32.59.1100	116,00
PZ	(82) / 32.53.1110	101,00	(82) / 32.59.1110	116,00
WC	(82) / 32.53.1140	116,00	(82) / 32.59.1140	131,00
Wohnungseingangsgarnituren mit Knopf/Drücker				
Ausführung	Schwarz matt	€/GRT	Schwarz matt	€/GRT
PZ DIN rechts	(82) / 32.53.1120	121,00	(82) / 32.59.1120	136,00
PZ DIN links	(82) / 32.53.1130	121,00	(82) / 32.59.1130	136,00
Feuerschutzgarnituren mit 9/8 (8,5/8) mm Stift TS 47-56 (37-42) mm				
Ausführung	Schwarz matt	€/GRT	Schwarz matt	€/GRT
Drücker/Drücker	-	-	(82) / 32.59.1110FS	136,00
Knopf/Dr. DIN re.	-	-	(82) / 32.59.1120FS	156,00
Knopf/Dr. DIN li.	-	-	(82) / 32.59.1130FS	156,00
Garnituren für Türen inkl. Drückerrosetten, ohne Schlüsselrosetten				
Ausführung	Schwarz matt	€/GRT	Schwarz matt	€/GRT
Paar mit Rosette	(82) / 32.53.1150	93,00	(82) / 32.59.1150	108,00
Halbgarnituren für Zimmertüren (ohne Stift)				
Ausführung	Schwarz matt	€/GRT	Schwarz matt	€/GRT
BB DIN rechts	32.53.1160	50,50	32.59.1160	58,00
BB DIN links	32.53.1170	50,50	32.59.1170	58,00
Halbgarnituren für Haustüren, mit Metallunterkonstruktion (ohne Stift)				
Ausführung	Schwarz matt	€/GRT	Schwarz matt	€/GRT
PZ DIN rechts	-	-	32.59.1180	61,00
PZ DIN links	-	-	32.59.1190	61,00
Ganzglastür-Drückerpaar				
Ausführung	Schwarz matt	€/PR	Schwarz matt	€/PR
Drückerpaar	32.84.7540	62,00	32.84.7540	62,00
Drückerlochteil Basic				
Ausführung	Schwarz matt	€/STK	Schwarz matt	€/STK
Drückerlochteil re./li.	32.84.7550	30,00	32.84.7550	30,00

Zeitlos Zimmertürgarnituren

SIRIUS QUADRO-R (Serie 32485000)

Garnitur mit stabiler Metall-Unterkonstruktion, Verbundrosetten, Hochhaltefeder, fest/drehbar gelagert-Schnellmontagesystem, *ohne Madenschraube, für höchste Beanspruchung! Das patentierte Beschlagsystem. Geprüft nach EN 1906 Gebrauchskategorie 3*/4, FS - AbZ erteilt, geeignet für Feuer- und Rauchschutztüren, EN 1634-2.



PZ

WC

Knopf

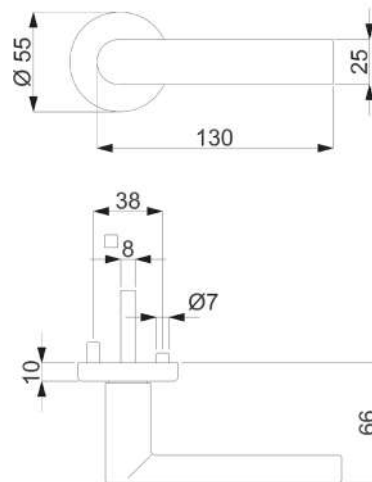
Modelle mit Stift ZT 8 (8,5/8) mm, FS 9/8 (8,5/8) mm, WC-Riegel 8 (7) mm

Prüfqualität	GK 3	GK 3	GK 4 Objektqualität	GK 4 Objektqualität
Zimmertürgarnituren				
Ausführung	Schwarz matt	€/GRT	Schwarz matt Struktur	€/GRT
BB	(82) / 32.48.5200	105,00	(82) / 32.48.5000	109,00
PZ	(82) / 32.48.5210	105,00	(82) / 32.48.5010	109,00
WC	(82) / 32.48.5240	120,00	(82) / 32.48.5040	124,00
Wohnungseingangsgarnituren mit Knopf/Drücker				
Ausführung	Schwarz matt	€/GRT	Schwarz matt Struktur	€/GRT
PZ DIN rechts	(82) / 32.48.5220	125,00	(82) / 32.48.5020	129,00
PZ DIN links	(82) / 32.48.5230	125,00	(82) / 32.48.5030	129,00
Feuerschutzgarnituren mit 9/8 (8,5/8) mm Stift TS 47-56 (37-42) mm				
Ausführung	Schwarz matt	€/GRT	Schwarz matt Struktur	€/GRT
Drücker/Drücker	-	-	-	(82) / 32.49.5210FS 140,00
Knopf/Dr. DIN re.	-	-	-	(82) / 32.49.5220FS 160,00
Knopf/Dr. DIN li.	-	-	-	(82) / 32.49.5230FS 160,00
Garnituren für Türen inkl. Drückerrosetten, ohne Schlüsselrosetten				
Ausführung	Schwarz matt	€/GRT	Schwarz matt Struktur	€/GRT
Paar mit Rosette	(82) / 32.48.5250	97,00	(82) / 32.48.5050	101,00
Halbgarnituren für Zimmertüren (ohne Stift)				
Ausführung	Schwarz matt	€/GRT	Schwarz matt Struktur	€/GRT
BB DIN rechts	32.48.5260	52,50	32.48.5060	54,50
BB DIN links	32.48.5270	52,50	32.48.5070	54,50
Halbgarnituren für Haustüren, mit Metallunterkonstruktion (ohne Stift)				
Ausführung	Schwarz matt	€/GRT	Schwarz matt Struktur	€/GRT
PZ DIN rechts	-	-	-	32.49.5280 63,00
PZ DIN links	-	-	-	32.49.5290 63,00
Ganzglastür-Drückerpaar				
Ausführung	Schwarz matt	€/PR	Schwarz matt Struktur	€/PR
Drückerpaar	32.84.7540	62,00	-	32.84.7540 62,00
Drückerlochteil Basic				
Ausführung	Schwarz matt	€/STK	Schwarz matt Struktur	€/STK
Drückerlochteil re./li.	32.84.7550	30,00	-	32.84.7550 30,00



KORSIKA-R (Serie 32593100)

Garnitur mit stabiler Metall-Unterkonstruktion, Dreh-Verbundrosetten, Hochhaltefeder, fest/drehbar gelagert-Schnellmontagesystem, für höchste Beanspruchung! Das patentierte Beschlagsystem.
Geprüft nach EN 1906 Gebrauchskategorie 4, DIN 18273, EN 1634-2.



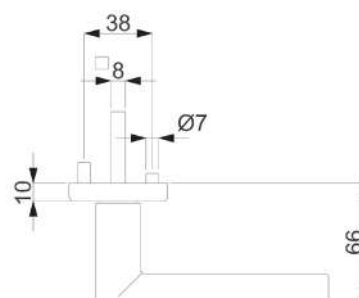
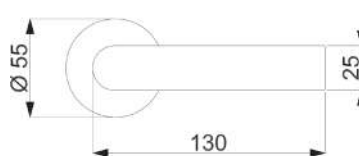
Modelle mit Stift ZT 8 (8,5/8) mm, FS 9 (8,5/8) mm, WC-Riegel 8 (7) mm

Prüfqualität	GK 4 Objektqualität	€/GRT	GK 4 Objektqualität	€/GRT
Zimmertürgarnituren				
Ausführung	Schwarzstahl-Optik	€/GRT	Schwarz matt Struktur	€/GRT
BB	(82) / 32.59.3100	94,00	(82) / 32.59.2900	94,00
PZ	(82) / 32.59.3110	94,00	(82) / 32.59.2910	94,00
WC	(82) / 32.59.3140	109,00	(82) / 32.59.2940	109,00
Wohnungseingangsgarnituren mit Knopf/Drücker				
Ausführung	Schwarzstahl-Optik	€/GRT	Schwarz matt Struktur	€/GRT
PZ DIN rechts	(82) / 32.59.3120	114,00	(82) / 32.59.2920	114,00
PZ DIN links	(82) / 32.59.3130	114,00	(82) / 32.59.2930	114,00
Feuerschutzgarnituren mit 9 (8,5/8) mm Stift TS 47-56 (37-42) mm				
Ausführung	Schwarzstahl-Optik	€/GRT	Schwarz matt Struktur	€/GRT
Drücker/Drücker	(82) / 32.59.3110FS	114,00	(82) / 32.59.2910FS	114,00
Knopf/Dr. DIN re.	(82) / 32.59.3120FS	134,00	(82) / 32.59.2920FS	134,00
Knopf/Dr. DIN li.	(82) / 32.59.3130FS	134,00	(82) / 32.59.2930FS	134,00
Garnituren für Türen inkl. Drückerrosetten, ohne Schlüsselrosetten				
Ausführung	Schwarzstahl-Optik	€/GRT	Schwarz matt Struktur	€/GRT
Paar mit Rosette	(82) / 32.59.3150	86,00	(82) / 32.59.2950	86,00
Halbgarnituren für Zimmertüren (ohne Stift)				
Ausführung	Schwarzstahl-Optik	€/GRT	Schwarz matt Struktur	€/GRT
BB DIN rechts	32.59.3160	47,00	32.59.2960	47,00
BB DIN links	32.59.3170	47,00	32.59.2970	47,00
Halbgarnituren für Haustüren, mit Metallunterkonstruktion (ohne Stift)				
Ausführung	Schwarzstahl-Optik	€/GRT	Schwarz matt Struktur	€/GRT
PZ DIN rechts	32.59.3180	50,00	32.59.2980	50,00
PZ DIN links	32.59.3190	50,00	32.59.2990	50,00
Ganzglastür-Drückerpaar				
Ausführung	Schwarzstahl-Optik	€/PR	Schwarz matt Struktur	€/PR
Drückerpaar	32.86.9650	41,20	32.84.0290	41,20
Drückerlochteil Basic				
Ausführung	Schwarzstahl-Optik	€/STK	Schwarz matt Struktur	€/STK
Drückerlochteil re./li.	32.86.9660	19,60	32.84.0300	19,60

Zeitlos Zimmertürgarnituren

KORSIKA-R (Serie 32594900)

Garnitur mit stabiler Metall-Unterkonstruktion, Dreh-Verbundrosetten, Hochhaltefeder, fest/drehbar gelagert-Schnellmontagesystem, für höchste Beanspruchung! Das patentierte Beschlagsystem.
Geprüft nach EN 1906 Gebrauchskategorie 4, FS - AbZ erteilt, geeignet für Feuer- und Rauchschutztüren, EN 1634-2.



PZ

WC

Knopf

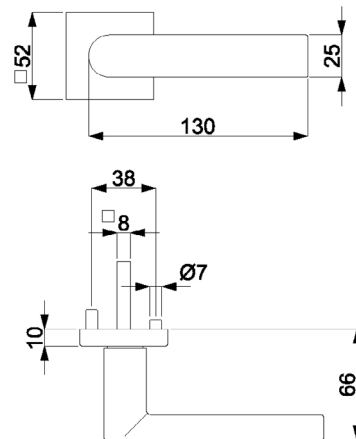
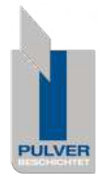
Modelle mit Stift ZT 8 (8,5/8) mm, FS 9/8 (8,5/8) mm, WC-Riegel 8 (7) mm

	Prüfqualität	GK 3		GK 4 Objektqualität	
Zimmertürgarnituren					
Ausführung	Anthrazit Struktur	€/GRT	Anthrazit Struktur	€/GRT	
BB	(82) / 32.53.4900	79,00	(82) / 32.59.4900	94,00	
PZ	(82) / 32.53.4910	79,00	(82) / 32.59.4910	94,00	
WC	(82) / 32.53.4940	94,00	(82) / 32.59.4940	109,00	
Wohnungseingangsgarnituren mit Knopf/Drücker					
Ausführung	Anthrazit Struktur	€/GRT	Anthrazit Struktur	€/GRT	
PZ DIN rechts	(82) / 32.53.4920	99,00	(82) / 32.59.4920	114,00	
PZ DIN links	(82) / 32.53.4930	99,00	(82) / 32.59.4930	114,00	
Feuerschutzgarnituren mit 9/8 (8,5/8) mm Stift TS 47-56 (37-42) mm					
Ausführung	Anthrazit Struktur	€/GRT	Anthrazit Struktur	€/GRT	
Drücker/Drücker	-	-	(82) / 32.59.4910FS	114,00	
Knopf/Dr. DIN re.	-	-	(82) / 32.59.4920FS	134,00	
Knopf/Dr. DIN li.	-	-	(82) / 32.59.4930FS	134,00	
Garnituren für Türen inkl. Drückerrosetten, ohne Schlüsselrosetten					
Ausführung	Anthrazit Struktur	€/GRT	Anthrazit Struktur	€/GRT	
Paar mit Rosette	(82) / 32.53.4950	71,00	(82) / 32.59.4950	86,00	
Halbgarnituren für Zimmertüren (ohne Stift)					
Ausführung	Anthrazit Struktur	€/GRT	Anthrazit Struktur	€/GRT	
BB DIN rechts	32.53.4960	39,50	32.59.4960	47,00	
BB DIN links	32.53.4970	39,50	32.59.4970	47,00	
Halbgarnituren für Haustüren, mit Metallunterkonstruktion (ohne Stift)					
Ausführung	Anthrazit Struktur	€/GRT	Anthrazit Struktur	€/GRT	
PZ DIN rechts	-	-	32.59.4980	50,00	
PZ DIN links	-	-	32.59.4990	50,00	
Ganzglastür-Drückerpaar					
Ausführung	Anthrazit Struktur	€/PR	Anthrazit Struktur	€/PR	
Drückerpaar	32.98.5480	41,20	32.98.5480	41,20	
Drückerlochteil Basic					
Ausführung	Anthrazit Struktur	€/STK	Anthrazit Struktur	€/STK	
Drückerlochteil re./li.	32.98.5390	19,60	32.98.5390	19,60	



KORSIKA QUADRO-R (Serie 32480200)

Garnitur mit stabiler Metall-Unterkonstruktion, Verbundrosetten, Hochhaltefeder, fest/drehbar gelagert-Schnellmontagesystem, *ohne Madenschraube, für höchste Beanspruchung! Das patentierte Beschlagsystem. Geprüft nach EN 1906 Gebrauchskategorie 3*/4, FS - AbZ erteilt, geeignet für Feuer- und Rauchschutztüren, EN 1634-2



PZ

WC

Knopf

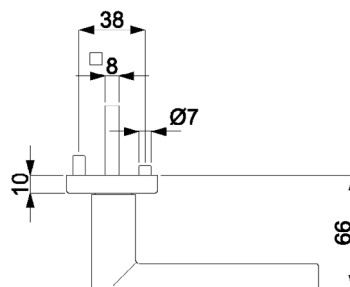
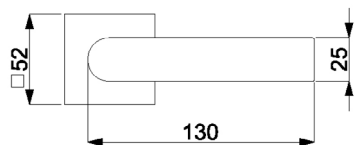
Modelle mit Stift ZT 8 (8,5/8) mm, FS 9/8 (8,5/8) mm, WC-Riegel 8 (7) mm

Prüfqualität	GK 3	GK 3	GK 4 Objektqualität	GK 4 Objektqualität
Zimmertürgarnituren				
Ausführung	Schwarzstahl-Optik	€/GRT	Schwarz matt	€/GRT
BB	(82) / 32.48.0200	84,00	(82) / 32.48.0600	82,00
PZ	(82) / 32.48.0210	84,00	(82) / 32.48.0610	82,00
WC	(82) / 32.48.0240	99,00	(82) / 32.48.0640	97,00
Wohnungseingangsgarnituren mit Knopf/Drücker				
Ausführung	Schwarzstahl-Optik	€/GRT	Schwarz matt	€/GRT
PZ DIN rechts	(82) / 32.48.0220	104,00	(82) / 32.48.0620	102,00
PZ DIN links	(82) / 32.48.0230	104,00	(82) / 32.48.0630	102,00
Feuerschutzgarnituren mit 9/8 (8,5/8) mm Stift TS 47-56 (37-42) mm				
Ausführung	Schwarzstahl-Optik	€/GRT	Schwarz matt	€/GRT
Drücker/Drücker	-	-	-	-
Knopf/Dr. DIN re.	-	-	(82) / 32.49.0210FS	119,00
Knopf/Dr. DIN li.	-	-	(82) / 32.49.0220FS	139,00
			(82) / 32.49.0230FS	139,00
Garnituren für Türen inkl. Drückerrosetten, ohne Schlüsselrosetten				
Ausführung	Schwarzstahl-Optik	€/GRT	Schwarz matt	€/GRT
Paar mit Rosette	(82) / 32.48.0250	79,00	(82) / 32.48.0650	77,00
Halbgarnituren für Zimmertüren (ohne Stift)				
Ausführung	Schwarzstahl-Optik	€/GRT	Schwarz matt	€/GRT
BB DIN rechts	32.48.0260	42,00	32.48.0660	41,00
BB DIN links	32.48.0270	42,00	32.48.0670	41,00
Halbgarnituren für Haustüren, mit Metallunterkonstruktion (ohne Stift)				
Ausführung	Schwarzstahl-Optik	€/GRT	Schwarz matt	€/GRT
PZ DIN rechts	-	-	-	-
PZ DIN links	-	-	-	-
			32.49.0280	52,50
			32.49.0290	52,50
Ganzglastür-Drückerpaar				
Ausführung	Schwarzstahl-Optik	€/PR	Schwarz matt	€/PR
Drückerpaar	32.86.9650	41,20	-	-
			32.86.9650	41,20
Drückerlochteil Basic				
Ausführung	Schwarzstahl-Optik	€/STK	Schwarz matt	€/STK
Drückerlochteil re./li.	32.86.9660	19,60	-	-
			32.86.9660	19,60

Zeitlos Zimmertürgarnituren

KORSIKA QUADRO-R (Serie 32480400)

Garnitur mit stabiler Metall-Unterkonstruktion, Verbundrosetten, Hochhaltefeder, fest/drehbar gelagert-Schnellmontagesystem, *ohne Madenschraube, für höchste Beanspruchung! Das patentierte Beschlagsystem. Geprüft nach EN 1906 Gebrauchskategorie 3*/4, FS - AbZ erteilt, geeignet für Feuer- und Rauchschutztüren, EN 1634-2



PZ

WC

Knopf

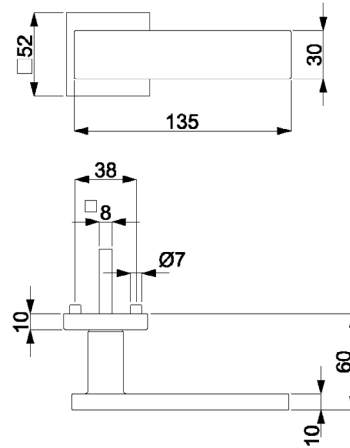
Modelle mit Stift ZT 8 (8,5/8) mm, FS 9/8 (8,5/8) mm, WC-Riegel 8 (7) mm

Prüfqualität	GK 3	GK 4 Objektqualität	
Zimmertürgarnituren			
Ausführung	Schwarz matt Struktur	€/GRT	Schwarz matt Struktur €/GRT
BB	(82) / 32.48.0400	86,00	(82) / 32.49.0400 101,00
PZ	(82) / 32.48.0410	86,00	(82) / 32.49.0410 101,00
WC	(82) / 32.48.0440	101,00	(82) / 32.49.0440 116,00
Wohnungseingangsgarnituren mit Knopf/Drücker			
Ausführung	Schwarz matt Struktur	€/GRT	Schwarz matt Struktur €/GRT
PZ DIN rechts	(82) / 32.48.0420	106,00	(82) / 32.49.0420 121,00
PZ DIN links	(82) / 32.48.0430	106,00	(82) / 32.49.0430 121,00
Feuerschutzgarnituren mit 9/8 (8,5/8) mm Stift TS 47-56 (37-42) mm			
Ausführung	Schwarz matt Struktur	€/GRT	Schwarz matt Struktur €/GRT
Drücker/Drücker	-	-	(82) / 32.49.0410FS 121,00
Knopf/Dr. DIN re.	-	-	(82) / 32.49.0420FS 141,00
Knopf/Dr. DIN li.	-	-	(82) / 32.49.0430FS 141,00
Garnituren für Türen inkl. Drückerrosetten, ohne Schlüsselrosetten			
Ausführung	Schwarz matt Struktur	€/GRT	Schwarz matt Struktur €/GRT
Paar mit Rosette	(82) / 32.48.0450	78,00	(82) / 32.49.0450 93,00
Halbgarnituren für Zimmertüren (ohne Stift)			
Ausführung	Schwarz matt Struktur	€/GRT	Schwarz matt Struktur €/GRT
BB DIN rechts	32.48.0460	43,00	32.49.0460 50,50
BB DIN links	32.48.0470	43,00	32.49.0470 50,50
Halbgarnituren für Haustüren, mit Metallunterkonstruktion (ohne Stift)			
Ausführung	Schwarz matt Struktur	€/GRT	Schwarz matt Struktur €/GRT
PZ DIN rechts	-	-	32.49.0480 53,50
PZ DIN links	-	-	32.49.0490 53,50
Ganzglastür-Drückerpaar			
Ausführung	Schwarz matt Struktur	€/PR	Schwarz matt Struktur €/PR
Drückerpaar	32.84.0290	41,20	32.84.0290 41,20
Drückerlochteil Basic			
Ausführung	Schwarz matt Struktur	€/STK	Schwarz matt Struktur €/STK
Drückerlochteil re./li.	32.84.0300	19,60	32.84.0300 19,60



MALIBU QUADRO-R (Serie 32484200)

Garnitur mit stabiler Metall-Unterkonstruktion, Verbundrosetten, Hochhaltefeder, fest/drehbar gelagert-Schnellmontagesystem, *ohne Madenschraube, für höchste Beanspruchung! Das patentierte Beschlagsystem. Geprüft nach EN 1906 Gebrauchskategorie 3*/4, FS - AbZ erteilt, geeignet für Feuer- und Rauchschutztüren, EN 1634-2.



PZ



WC



Knopf

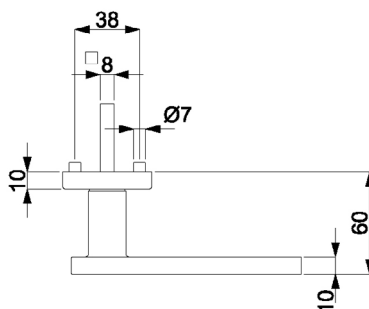
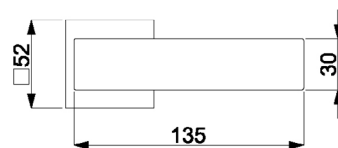
Modelle mit Stift ZT 8 (8,5/8) mm, FS 9/8 (8,5/8) mm, WC-Riegel 8 (7) mm

Prüfqualität	GK 3	GRT	GK 3	GRT	GK 4 Objektqualität	GRT	GK 4 Objektqualität	GRT	
Zimmertürgarnituren									
Ausführung	Schwarzstahl-Optik	€/GRT	Schwarz matt	€/GRT	Schwarzstahl-Optik	€/GRT	Schwarz matt	€/GRT	
BB	(82) / 32.48.4200	84,00	(82) / 32.48.4600	80,00	(82) / 32.49.4200	99,00	(82) / 32.49.4600	95,00	
PZ	(82) / 32.48.4210	84,00	(82) / 32.48.4610	80,00	(82) / 32.49.4210	99,00	(82) / 32.49.4610	95,00	
WC	(82) / 32.48.4240	99,00	(82) / 32.48.4640	95,00	(82) / 32.49.4240	114,00	(82) / 32.49.4640	110,00	
Wohnungseingangsgarnituren mit Knopf/Drücker									
Ausführung	Schwarzstahl-Optik	€/GRT	Schwarz matt	€/GRT	Schwarzstahl-Optik	€/GRT	Schwarz matt	€/GRT	
PZ DIN rechts	(82) / 32.48.4220	104,00	(82) / 32.48.4620	100,00	(82) / 32.49.4220	119,00	(82) / 32.49.4620	115,00	
PZ DIN links	(82) / 32.48.4230	104,00	(82) / 32.48.4630	100,00	(82) / 32.49.4230	119,00	(82) / 32.49.4630	115,00	
Feuerschutzgarnituren mit 9/8 (8,5/8) mm Stift TS 47-56 (37-42) mm									
Ausführung	Schwarzstahl-Optik	€/GRT	Schwarz matt	€/GRT	Schwarzstahl-Optik	€/GRT	Schwarz matt	€/GRT	
Drücker/Drücker	-	-	-	-	(82) / 32.49.4210FS	119,00	(82) / 32.49.4610FS	115,00	
Knopf/Dr. DIN re.	-	-	-	-	(82) / 32.49.4220FS	139,00	(82) / 32.49.4620FS	135,00	
Knopf/Dr. DIN li.	-	-	-	-	(82) / 32.49.4230FS	139,00	(82) / 32.49.4630FS	135,00	
Garnituren für Türen inkl. Drückerrosetten, ohne Schlüsselrosetten									
Ausführung	Schwarzstahl-Optik	€/GRT	Schwarz matt	€/GRT	Schwarzstahl-Optik	€/GRT	Schwarz matt	€/GRT	
Paar mit Rosette	(82) / 32.48.4250	79,00	(82) / 32.48.4650	75,00	(82) / 32.49.4250	91,00	(82) / 32.49.4650	87,00	
Halbgarnituren für Zimmertüren (ohne Stift)									
Ausführung	Schwarzstahl-Optik	€/GRT	Schwarz matt	€/GRT	Schwarzstahl-Optik	€/GRT	Schwarz matt	€/GRT	
BB DIN rechts	32.48.4260	42,00	32.48.4660	40,00	32.49.4260	49,50	32.49.4660	47,50	
BB DIN links	32.48.4270	42,00	32.48.4670	40,00	32.49.4270	49,50	32.49.4670	47,50	
Halbgarnituren für Haustüren, mit Metallunterkonstruktion (ohne Stift)									
Ausführung	Schwarzstahl-Optik	€/GRT	Schwarz matt	€/GRT	Schwarzstahl-Optik	€/GRT	Schwarz matt	€/GRT	
PZ DIN rechts	-	-	-	-	32.49.4280	52,50	32.49.4680	50,50	
PZ DIN links	-	-	-	-	32.49.4290	52,50	32.49.4690	50,50	
Ganzglastür-Drückerpaar									
Ausführung	Schwarzstahl-Optik	€/PR	Schwarz matt	€/PR	Schwarzstahl-Optik	€/PR	Schwarz matt	€/PR	
Drückerpaar	32.84.7900	48,00	32.97.5260	46,00	32.84.7900	48,00	32.97.5260	46,00	
Drückerlochteil Basic									
Ausführung	Schwarzstahl-Optik	€/STK	Schwarz matt	€/STK	Schwarzstahl-Optik	€/STK	Schwarz matt	€/STK	
Drückerlochteil re./li.	32.84.7910	23,00	32.97.5250	22,00	32.84.7910	23,00	32.97.5250	22,00	

Zeitlos Zimmertürgarnituren

MALIBU QUADRO-R (Serie 32484400)

Garnitur mit stabiler Metall-Unterkonstruktion, Verbundrosetten, Hochhaltefeder, fest/drehbar gelagert-Schnellmontagesystem, *ohne Madenschraube, für höchste Beanspruchung! Das patentierte Beschlagsystem. Geprüft nach EN 1906 Gebrauchskategorie 3*/4, FS - AbZ erteilt, geeignet für Feuer- und Rauchschutztüren, EN 1634-2.



PZ

WC

Knopf

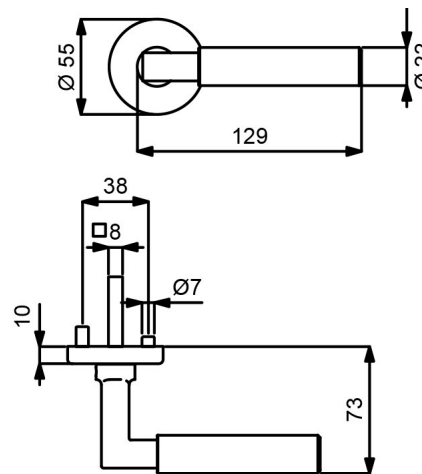
Modelle mit Stift ZT 8 (8,5/8) mm, FS 9/8 (8,5/8) mm, WC-Riegel 8 (7) mm

	GK 3		GK 4 Objektqualität	
Zimmertürgarnituren				
Ausführung	Schwarz matt Struktur	€/GRT	Schwarz matt Struktur	€/GRT
BB	(82) / 32.48.4400	84,00	(82) / 32.49.4400	99,00
PZ	(82) / 32.48.4410	84,00	(82) / 32.49.4410	99,00
WC	(82) / 32.48.4440	99,00	(82) / 32.49.4440	114,00
Wohnungseingangsgarnituren mit Knopf/Drücker				
Ausführung	Schwarz matt Struktur	€/GRT	Schwarz matt Struktur	€/GRT
PZ DIN rechts	(82) / 32.48.4420	104,00	(82) / 32.49.4420	119,00
PZ DIN links	(82) / 32.48.4430	104,00	(82) / 32.49.4430	119,00
Feuerschutzgarnituren mit 9/8 (8,5/8) mm Stift TS 47-56 (37-42) mm				
Ausführung	Schwarz matt Struktur	€/GRT	Schwarz matt Struktur	€/GRT
Drücker/Drücker	-	-	(82) / 32.49.4410FS	119,00
Knopf/Dr. DIN re.	-	-	(82) / 32.49.4420FS	139,00
Knopf/Dr. DIN li.	-	-	(82) / 32.49.4430FS	139,00
Garnituren für Türen inkl. Drückerrosetten, ohne Schlüsselrosetten				
Ausführung	Schwarz matt Struktur	€/GRT	Schwarz matt Struktur	€/GRT
Paar mit Rosette	(82) / 32.48.4450	76,00	(82) / 32.49.4450	91,00
Halbgarnituren für Zimmertüren (ohne Stift)				
Ausführung	Schwarz matt Struktur	€/GRT	Schwarz matt Struktur	€/GRT
BB DIN rechts	32.48.4460	42,00	32.49.4460	49,50
BB DIN links	32.48.4470	42,00	32.49.4470	49,50
Halbgarnituren für Haustüren, mit Metallunterkonstruktion (ohne Stift)				
Ausführung	Schwarz matt Struktur	€/GRT	Schwarz matt Struktur	€/GRT
PZ DIN rechts	-	-	32.49.4480	52,50
PZ DIN links	-	-	32.49.4490	52,50



ALASKA-R (Serie 32567100)

Garnitur mit stabiler Metall-Unterkonstruktion, Dreh-Verbundrosetten, Hochhaltefeder, fest/drehbar gelagert-Schnellmontagesystem, für höchste Beanspruchung! Das patentierte Beschlagsystem.
Geprüft nach EN 1906 Gebrauchskategorie 3*/4, FS - AbZ erteilt, geeignet für Feuer- und Rauchschutztüren, EN 1634-2.



PZ

WC

Knopf

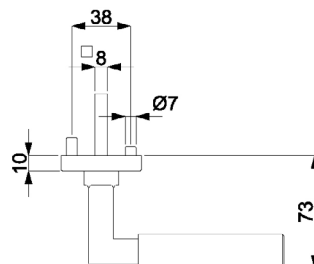
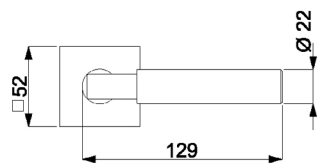
Modelle mit Stift ZT 8 (8,5/8) mm, FS 9/8 (8,5/8) mm, WC-Riegel 8 (7) mm

Prüfqualität	GK 3		GK 4 Objektqualität		GK 4 Objektqualität	
Zimmertürgarnituren						
Ausführung	Schwarz matt	€/GRT	Schwarzstahl-Optik	€/GRT	Schwarz matt	€/GRT
BB	(82) / 32.53.6400	105,00	(82) / 32.56.7100	124,00	(82) / 32.59.6400	120,00
PZ	(82) / 32.53.6410	105,00	(82) / 32.56.7110	124,00	(82) / 32.59.6410	120,00
WC	(82) / 32.53.6440	120,00	(82) / 32.56.7140	139,00	(82) / 32.59.6440	135,00
Wohnungseingangsgarnituren mit Knopf/Drücker						
Ausführung	Schwarz matt	€/GRT	Schwarzstahl-Optik	€/GRT	Schwarz matt	€/GRT
PZ DIN rechts	(82) / 32.53.6420	125,00	(82) / 32.56.7120	144,00	(82) / 32.59.6420	140,00
PZ DIN links	(82) / 32.53.6430	125,00	(82) / 32.56.7130	144,00	(82) / 32.59.6430	140,00
Feuerschutzgarnituren mit 9/8 (8,5/8) mm Stift TS 47-56 (37-42) mm						
Ausführung	Schwarz matt	€/GRT	Schwarzstahl-Optik	€/GRT	Schwarz matt	€/GRT
Drücker/Drücker	-	-	(82) / 32.56.7110FS	144,00	(82) / 32.59.6410FS	140,00
Knopf/Dr. DIN re.	-	-	(82) / 32.56.7120FS	164,00	(82) / 32.59.6420FS	160,00
Knopf/Dr. DIN li.	-	-	(82) / 32.56.7130FS	164,00	(82) / 32.59.6430FS	160,00
Garnituren für Türen inkl. Drückerrosetten, ohne Schlüsselrosetten						
Ausführung	Schwarz matt	€/GRT	Schwarzstahl-Optik	€/GRT	Schwarz matt	€/GRT
Paar mit Rosette	(82) / 32.53.6450	97,00	(82) / 32.56.7150	116,00	(82) / 32.59.6450	112,00
Halbgarnituren für Zimmertüren (ohne Stift)						
Ausführung	Schwarz matt	€/GRT	Schwarzstahl-Optik	€/GRT	Schwarz matt	€/GRT
BB DIN rechts	32.53.6460	52,50	32.56.7160	62,00	32.59.6460	60,00
BB DIN links	32.53.6470	52,50	32.56.7170	62,00	32.59.6470	60,00
Halbgarnituren für Haustüren, mit Metallunterkonstruktion (ohne Stift)						
Ausführung	Schwarz matt	€/GRT	Schwarzstahl-Optik	€/GRT	Schwarz matt	€/GRT
PZ DIN rechts	-	-	32.56.7180	65,00	32.59.6480	63,00
PZ DIN links	-	-	32.56.7190	65,00	32.59.6490	63,00
Ganzglastür-Drückerpaar						
Ausführung	Schwarz matt	€/PR	Schwarzstahl-Optik	€/PR	Schwarz matt	€/PR
Drückerpaar	-	-	32.84.8200	45,00	-	-
Drückerlochteil Basic						
Ausführung	Schwarz matt	€/STK	Schwarzstahl-Optik	€/STK	Schwarz matt	€/STK
Drückerlochteil re./li.	-	-	32.84.8210	21,50	-	-

Zeitlos Zimmertürgarnituren

ALASKA QUADRO-R (Serie 32483400)

Garnitur mit stabiler Metall-Unterkonstruktion, Verbundrosetten, Hochhaltefeder, fest/drehbar gelagert-Schnellmontagesystem, *ohne Madenschraube, für höchste Beanspruchung! Das patentierte Beschlagsystem. Geprüft nach EN 1906 Gebrauchskategorie 3*/4, FS - AbZ erteilt, geeignet für Feuer- und Rauchschutztüren, EN 1634-2.



PZ

WC

Knopf

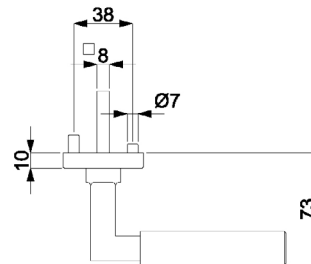
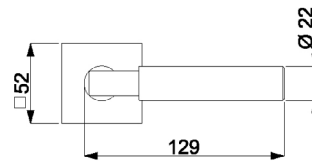
Modelle mit Stift ZT 8 (8,5/8) mm, FS 9/8 (8,5/8) mm, WC-Riegel 8 (7) mm

Prüfqualität	GK 3	GK 3	GK 4 Objektqualität	GK 4 Objektqualität
Zimmertürgarnituren				
Ausführung	Schwarzstahl-Optik	€/GRT	Schwarz matt	€/GRT
BB	(82) / 32.48.3400	112,00	(82) / 32.48.3800	108,00
PZ	(82) / 32.48.3410	112,00	(82) / 32.48.3810	108,00
WC	(82) / 32.48.3440	127,00	(82) / 32.48.3840	123,00
Wohnungseingangsgarnituren mit Knopf/Drücker				
Ausführung	Schwarzstahl-Optik	€/GRT	Schwarz matt	€/GRT
PZ DIN rechts	(82) / 32.48.3420	132,00	(82) / 32.48.3820	128,00
PZ DIN links	(82) / 32.48.3430	132,00	(82) / 32.48.3830	128,00
Feuerschutzgarnituren mit 9/8 (8,5/8) mm Stift TS 47-56 (37-42) mm				
Ausführung	Schwarzstahl-Optik	€/GRT	Schwarz matt	€/GRT
Drücker/Drücker	-	-	-	-
Knopf/Dr. DIN re.	-	-	-	-
Knopf/Dr. DIN li.	-	-	-	-
Garnituren für Türen inkl. Drückerrosetten, ohne Schlüsselrosetten				
Ausführung	Schwarzstahl-Optik	€/GRT	Schwarz matt	€/GRT
Paar mit Rosette	(82) / 32.48.3450	104,00	(82) / 32.48.3850	100,00
Halbgarnituren für Zimmertüren (ohne Stift)				
Ausführung	Schwarzstahl-Optik	€/GRT	Schwarz matt	€/GRT
BB DIN rechts	32.48.3460	56,00	32.48.3860	54,00
BB DIN links	32.48.3470	56,00	32.48.3870	54,00
Halbgarnituren für Haustüren, mit Metallunterkonstruktion (ohne Stift)				
Ausführung	Schwarzstahl-Optik	€/GRT	Schwarz matt	€/GRT
PZ DIN rechts	-	-	-	-
PZ DIN links	-	-	-	-
Ganzglastür-Drückerpaar				
Ausführung	Schwarzstahl-Optik	€/PR	Schwarz matt	€/PR
Drückerpaar	32.84.8200	45,00	32.97.9440	44,00
Drückerlochteil Basic				
Ausführung	Schwarzstahl-Optik	€/STK	Schwarz matt	€/STK
Drückerlochteil re./li.	32.84.8210	21,50	32.97.9430	21,00



ALASKA QUADRO-R (Serie 32483600)

Garnitur mit stabiler Metall-Unterkonstruktion, Verbundrosetten, Hochhaltefeder, fest/drehbar gelagert-Schnellmontagesystem, *ohne Madenschraube, für höchste Beanspruchung! Das patentierte Beschlagsystem. Geprüft nach EN 1906 Gebrauchskategorie 3*/4, FS - AbZ erteilt, geeignet für Feuer- und Rauchschutztüren, EN 1634-2.



PZ

WC

Knopf

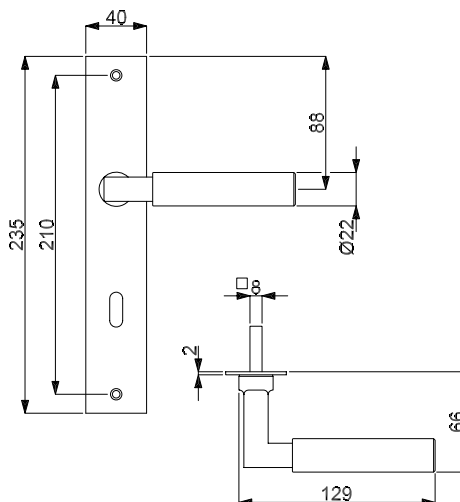
Modelle mit Stift ZT 8 (8,5/8) mm, FS 9/8 (8,5/8) mm, WC-Riegel 8 (7) mm

Prüfqualität	GK 3	€/GRT	GK 4 Objektqualität	€/GRT
Zimmertürgarnituren				
Ausführung	Schwarz matt Struktur	€/GRT	Schwarz matt Struktur	€/GRT
BB	(82) / 32.48.3600	112,00	(82) / 32.49.3600	127,00
PZ	(82) / 32.48.3610	112,00	(82) / 32.49.3610	127,00
WC	(82) / 32.48.3640	127,00	(82) / 32.49.3640	142,00
Wohnungseingangsgarnituren mit Knopf/Drücker				
Ausführung	Schwarz matt Struktur	€/GRT	Schwarz matt Struktur	€/GRT
PZ DIN rechts	(82) / 32.48.3620	132,00	(82) / 32.49.3620	147,00
PZ DIN links	(82) / 32.48.3630	132,00	(82) / 32.49.3630	147,00
Feuerschutzgarnituren mit 9/8 (8,5/8) mm Stift TS 47-56 (37-42) mm				
Ausführung	Schwarz matt Struktur	€/GRT	Schwarz matt Struktur	€/GRT
Drücker/Drücker	-	-	(82) / 32.49.3610FS	147,00
Knopf/Dr. DIN re.	-	-	(82) / 32.49.3620FS	167,00
Knopf/Dr. DIN li.	-	-	(82) / 32.49.3630FS	167,00
Garnituren für Türen inkl. Drückerrosetten, ohne Schlüsselrosetten				
Ausführung	Schwarz matt Struktur	€/GRT	Schwarz matt Struktur	€/GRT
Paar mit Rosette	(82) / 32.48.3650	104,00	(82) / 32.49.3650	119,00
Halbgarnituren für Zimmertüren (ohne Stift)				
Ausführung	Schwarz matt Struktur	€/GRT	Schwarz matt Struktur	€/GRT
BB DIN rechts	32.48.3660	56,00	32.49.3660	63,50
BB DIN links	32.48.3670	56,00	32.49.3670	63,50
Halbgarnituren für Haustüren, mit Metallunterkonstruktion (ohne Stift)				
Ausführung	Schwarz matt Struktur	€/GRT	Schwarz matt Struktur	€/GRT
PZ DIN rechts	-	-	32.49.3680	66,50
PZ DIN links	-	-	32.49.3690	66,50

Zeitlos Zimmertürgarnituren

ALASKA II SQUARE-LS (Serie 32457400)

Garnitur mit stabiler Metallkonstruktion, sichtbar verschraubt, Langschild 2 mm flach, für hohe Beanspruchung!
Geprüft nach EN 1906 Gebrauchskategorie 3.



PZ



WC



Knopf

Modelle mit Stift ZT 8 (8,5/8) mm, WC-Riegel 8 (7) mm

Prüfqualität GK 3

Zimmertürgarnituren

Ausführung	Schwarzstahl-Optik	€/GRT
BB	(82) / 32.45.7400	90,40
PZ	(82) / 32.45.7410	90,40
WC	(82) / 32.45.7420	105,40

Wohnungseingangsgarnituren mit Knopf/Drücker

Ausführung	Schwarzstahl-Optik	€/GRT
PZ DIN re./li.	(82) / 32.45.7430	110,40

Halbgarnituren für Zimmertüren (ohne Stift)

Ausführung	Schwarzstahl-Optik	€/GRT
BB DIN re./li.	(82) / 32.45.7440	45,20

Ganzglastür-Drückerpaar

Ausführung	Schwarzstahl-Optik	€/PR
Drückerpaar	32.84.8200	45,00

Drückerlochteil Basic

Ausführung	Schwarzstahl-Optik	€/STK
Drückerlochteil re./li.	32.84.8210	21,50

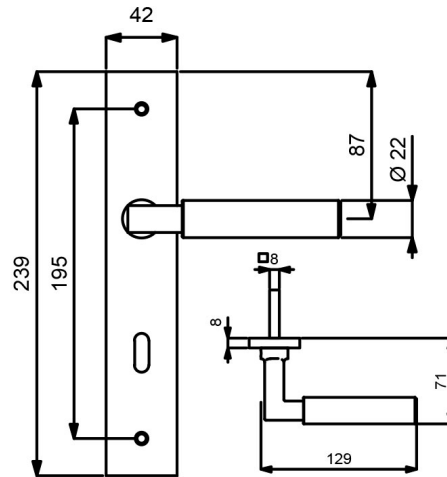


ALASKA-LS (Serie 32979300)

Garnitur mit stabiler Metallkonstruktion, sichtbar verschraubt, mit Hochhaltefeder, für hohe Beanspruchung!

Das patentierte Beschlagsystem.

Geprüft nach EN 1906 Gebrauchskategorie 3, EN 1634-2.



PZ

WC

Knopf

Modelle mit Stift ZT 8 (8,5/8) mm, WC-Riegel 8 (7) mm

Prüfqualität GK 3

Zimmertürgarnituren

Ausführung	Schwarz matt	€/GRT
BB	(82) / 32.97.9300	93,00
PZ	(82) / 32.97.9310	93,00
WC	(82) / 32.97.9340	108,00

Wohnungseingangsgarnituren mit Knopf/Drücker

Ausführung	Schwarz matt	€/GRT
PZ DIN rechts	(82) / 32.97.9320	113,00
PZ DIN links	(82) / 32.97.9330	113,00

Feuerschutzgarnituren Ö-Norm mit 8,5/8 mm Stift TS 37-42 mm

Ausführung	Schwarz matt	€/GRT
Drücker/Drücker	82.97.9310FS	113,00
Knopf/Dr. DIN re.	82.97.9320FS	133,00
Knopf/Dr. DIN li.	82.97.9330FS	133,00

Halbgarnituren für Zimmertüren (ohne Stift)

Ausführung	Schwarz matt	€/GRT
BB DIN rechts	(82) / 32.97.9350	46,50
BB DIN links	(82) / 32.97.9360	46,50

Ganzglastür-Drückerpaar

Ausführung	Schwarz matt	€/PR
Drückerpaar	32.97.9440	44,00

Drückerlochteil Basic

Ausführung	Schwarz matt	€/STK
Drückerlochteil re./li.	32.97.9430	21,00

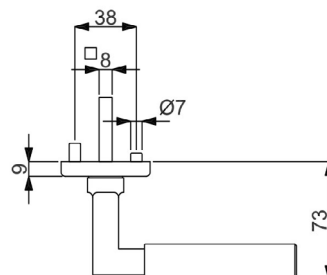
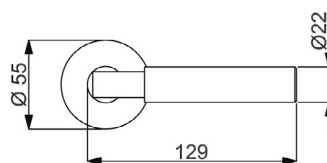
Zeitlos Zimmertürgarnituren

ALASKA-R (Serie 32848250)

Garnitur mit hochwertiger Metall-Unterkonstruktion, Verbundrosetten, Hochhaltefeder, für hohe Beanspruchung!

Das patentierte Beschlagsystem.

Geprüft nach EN 1906 Gebrauchskategorie 3, EN 1634-2.



PZ

WC

Knopf

Alle Modelle mit Stift ZT 8 (8,5/8) mm, WC-Riegel 8 (7) mm

Prüfqualität GK 3

Zimmertürgarnituren

Ausführung	Schwarzstahl-Optik	€/GRT
BB	(82) / 32.84.8250	92,00
PZ	(82) / 32.84.8260	92,00
WC	(82) / 32.84.8290	107,00

Wohnungseingangsgarnituren mit Knopf/Drücker

Ausführung	Schwarzstahl-Optik	€/GRT
PZ DIN rechts	(82) / 32.84.8270	112,00
PZ DIN links	(82) / 32.84.8280	112,00

Feuerschutzgarnituren Ö-Norm mit 8,5/8 mm Stift TS 37-42 mm

Ausführung	Schwarzstahl-Optik	€/GRT
Drücker/Drücker	82.84.8260FS	112,00
Knopf/Dr. DIN re.	82.84.8270FS	132,00
Knopf/Dr. DIN li.	82.84.8280FS	132,00

Garnituren für Türen inkl. Drückerrosetten, ohne Schlüsselrosetten

Ausführung	Schwarzstahl-Optik	€/GRT
Paar mit Rosette	(82) / 32.84.8300	84,00

Halbgarnituren für Zimmertüren (ohne Stift)

Ausführung	Schwarzstahl-Optik	€/GRT
BB DIN rechts	32.84.8310	46,00
BB DIN links	32.84.8320	46,00

Ganzglastür-Drückerpaar

Ausführung	Schwarzstahl-Optik	€/PR
Drückerpaar	32.84.8200	45,00

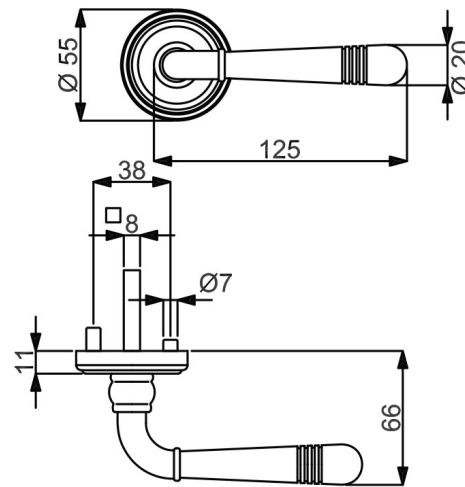
Drückerlochteil Basic

Ausführung	Schwarzstahl-Optik	€/STK
Drückerlochteil re./li.	32.84.8210	21,50



SCARLET-R (Serie 32536200)

Garnitur mit stabiler Metall-Unterkonstruktion, Dreh-Verbundrosetten, Hochhaltefeder, fest/drehbar gelagert-Schnellmontagesystem, *ohne Madenschraube, für höchste Beanspruchung! Das patentierte Beschlagsystem. Geprüft nach EN 1906 Gebrauchskategorie 3*4, FS - AbZ erteilt, geeignet für Feuer- und Rauchschutztüren, EN 1634-2.



Knopf



WC



Knopf

Modelle mit Stift ZT 8 (8,5/8) mm, FS 9/8 (8,5/8) mm, WC-Riegel 8 (7) mm

Prüfqualität	GK 3		GK 4 Objektqualität	
Zimmertürgarnituren				
Ausführung	Schwarz matt	€/GRT	Schwarz matt	€/GRT
BB	(82) / 32.53.6200	98,00	(82) / 32.59.6200	113,00
PZ	(82) / 32.53.6210	98,00	(82) / 32.59.6210	113,00
WC	(82) / 32.53.6240	113,00	(82) / 32.59.6240	128,00
Wohnungseingangsgarnituren mit Knopf/Drücker				
Ausführung	Schwarz matt	€/GRT	Schwarz matt	€/GRT
PZ DIN rechts	(82) / 32.53.6220	118,00	(82) / 32.59.6220	133,00
PZ DIN links	(82) / 32.53.6230	118,00	(82) / 32.59.6230	133,00
Feuerschutzgarnituren mit 9/8 (8,5/8) mm Stift TS 47-56 (37-42) mm				
Ausführung	Schwarz matt	€/GRT	Schwarz matt	€/GRT
Drücker/Drücker	-	-	(82) / 32.59.6210FS	133,00
Knopf/Dr. DIN re.	-	-	(82) / 32.59.6220FS	153,00
Knopf/Dr. DIN li.	-	-	(82) / 32.59.6230FS	153,00
Garnituren für Türen inkl. Drückerrossetten, ohne Schlüsselrossetten				
Ausführung	Schwarz matt	€/GRT	Schwarz matt	€/GRT
Paar mit Rosette	(82) / 32.53.6250	90,00	(82) / 32.59.6250	105,00
Halbgarnituren für Zimmertüren (ohne Stift)				
Ausführung	Schwarz matt	€/GRT	Schwarz matt	€/GRT
BB DIN rechts	32.53.6260	49,00	32.59.6260	56,50
BB DIN links	32.53.6270	49,00	32.59.6270	56,50
Halbgarnituren für Haustüren, mit Metallunterkonstruktion (ohne Stift)				
Ausführung	Schwarz matt	€/GRT	Schwarz matt	€/GRT
PZ DIN rechts	-	-	32.59.6280	59,50
PZ DIN links	-	-	32.59.6290	59,50
Ganzglastür-Drückerpaar				
Ausführung	Schwarz matt	€/PR	Schwarz matt	€/PR
Drückerpaar	32.97.9240	50,00	32.97.9240	50,00
Drückerlochteil Basic				
Ausführung	Schwarz matt	€/STK	Schwarz matt	€/STK
Drückerlochteil re./li.	32.97.9230	24,00	32.97.9230	24,00

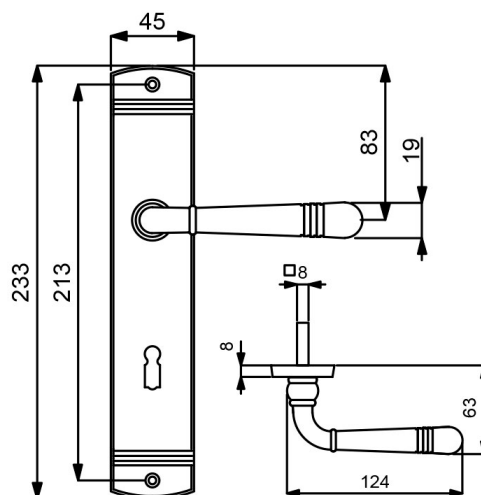
Zeitlos Zimmertürgarnituren

SCARLET-LS (Serie 32979100)

Garnitur mit stabiler Metallkonstruktion, sichtbar verschraubt, mit Hochhaltefeder, für hohe Beanspruchung!

Das patentierte Beschlagsystem.

Geprüft nach EN 1906 Gebrauchskategorie 3, EN 1634-2.



PZ



WC



Modelle mit Stift ZT 8 (8,5/8) mm, WC-Riegel 8 (7) mm

Prüfqualität GK 3

Zimmertürgarnituren

Ausführung	Schwarz matt	€/GRT
BB	(82) / 32.97.9100	93,00
PZ	(82) / 32.97.9110	93,00
WC	(82) / 32.97.9140	108,00

Wohnungseingangsgarnituren mit Knopf/Drücker

Ausführung	Schwarz matt	€/GRT
PZ DIN rechts	(82) / 32.97.9120	113,00
PZ DIN links	(82) / 32.97.9130	113,00

Feuerschutzgarnituren Ö-Norm mit 8,5/8 mm Stift TS 37-42 mm

Ausführung	Schwarz matt	€/GRT
Drücker/Drücker	82.97.9110FS	113,00
Knopf/Dr. DIN re.	82.97.9120FS	133,00
Knopf/Dr. DIN li.	82.97.9130FS	133,00

Halbgarnituren für Zimmertüren (ohne Stift)

Ausführung	Schwarz matt	€/GRT
BB DIN rechts	(82) / 32.97.9150	46,50
BB DIN links	(82) / 32.97.9160	46,50

Ganzglastür-Drückerpaar

Ausführung	Schwarz matt	€/PR
Drückerpaar	32.97.9240	50,00

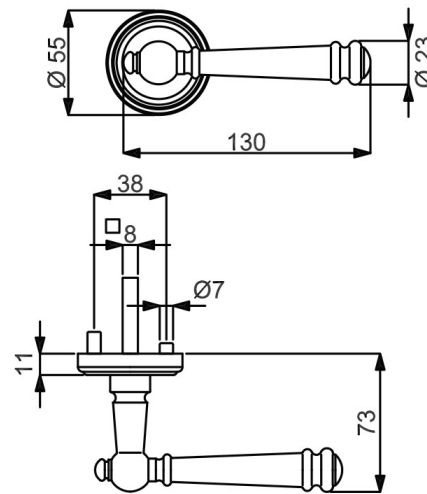
Drückerlochteil Basic

Ausführung	Schwarz matt	€/STK
Drückerlochteil re./li.	32.97.9230	24,00



MOUNT EVEREST-R (Serie 32523600)

Garnitur mit stabiler Metall-Unterkonstruktion, Dreh-Verbundrosetten, Hochhaltefeder, fest/drehbar gelagert-Schnellmontagesystem, *ohne Madenschraube, für höchste Beanspruchung! Das patentierte Beschlagsystem. Geprüft nach EN 1906 Gebrauchskategorie 3*/4, FS - AbZ erteilt, geeignet für Feuer- und Rauchschutztüren, EN 1634-2.



Modelle mit Stift ZT 8 (8,5/8) mm, FS 9/8 (8,5/8) mm, WC-Riegel 8 (7) mm

Prüfqualität	GK 3	€/GRT	GK 4 Objektqualität	€/GRT
Zimmertürgarnituren				
Ausführung	Schwarz matt	€/GRT	Schwarz matt	€/GRT
BB	(82) / 32.52.3600	97,00	(82) / 32.56.3600	112,00
PZ	(82) / 32.52.3610	97,00	(82) / 32.56.3610	112,00
WC	(82) / 32.52.3640	112,00	(82) / 32.56.3640	127,00
Wohnungseingangsgarnituren mit Knopf/Drücker				
Ausführung	Schwarz matt	€/GRT	Schwarz matt	€/GRT
PZ DIN rechts	(82) / 32.52.3620	117,00	(82) / 32.56.3620	132,00
PZ DIN links	(82) / 32.52.3630	117,00	(82) / 32.56.3630	132,00
Feuerschutzgarnituren mit 9/8 (8,5/8) mm Stift TS 47-56 (37-42) mm				
Ausführung	Schwarz matt	€/GRT	Schwarz matt	€/GRT
Drücker/Drücker	-	-	(82) / 32.56.3610FS	132,00
Knopf/Dr. DIN re.	-	-	(82) / 32.56.3620FS	152,00
Knopf/Dr. DIN li.	-	-	(82) / 32.56.3630FS	152,00
Garnituren für Türen inkl. Drückerrosetten, ohne Schlüsselrosetten				
Ausführung	Schwarz matt	€/GRT	Schwarz matt	€/GRT
Paar mit Rosette	(82) / 32.52.3650	89,00	(82) / 32.56.3650	104,00
Halbgarnituren für Zimmertüren (ohne Stift)				
Ausführung	Schwarz matt	€/GRT	Schwarz matt	€/GRT
BB DIN rechts	32.52.3660	48,50	32.56.3660	56,00
BB DIN links	32.52.3670	48,50	32.56.3670	56,00
Halbgarnituren für Haustüren, mit Metallunterkonstruktion (ohne Stift)				
Ausführung	Schwarz matt	€/GRT	Schwarz matt	€/GRT
PZ DIN rechts	-	-	32.56.3680	59,00
PZ DIN links	-	-	32.56.3690	59,00
Ganzglastür-Drückerpaar				
Ausführung	Schwarz matt	€/PR	Schwarz matt	€/PR
Drückerpaar	32.87.2740	48,00	32.87.2740	48,00
Drückerlochteil Basic				
Ausführung	Schwarz matt	€/STK	Schwarz matt	€/STK
Drückerlochteil re./li.	32.87.2730	23,00	32.87.2730	23,00

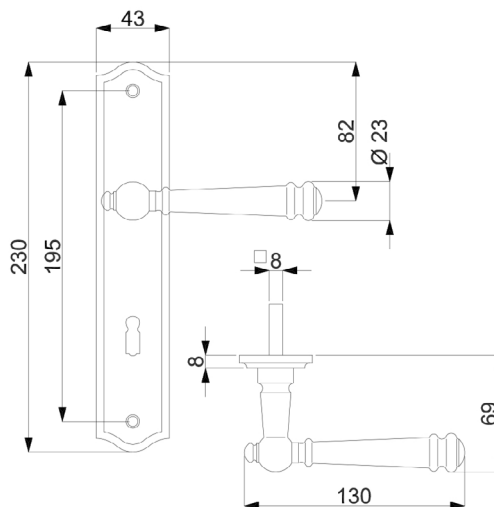
Zeitlos Zimmertürgarnituren

MOUNT EVEREST-LS (Serie 32870700-4)

Garnitur mit stabiler Metallkonstruktion, sichtbar verschraubt, mit Hochhaltefeder, für hohe Beanspruchung!

Das patentierte Beschlagsystem.

Geprüft nach EN 1906 Gebrauchskategorie 3, EN 1634-2.



PZ



WC



Knopf

Modelle mit Stift ZT 8 (8,5/8) mm, WC-Riegel 8 (7) mm

Prüfqualität **GK 3**

Zimmertürgarnituren

Ausführung	Schwarz matt	€/GRT
BB	(82) / 32.87.2600	89,00
PZ	(82) / 32.87.2610	89,00
WC	(82) / 32.87.2640	104,00

Wohnungseingangsgarnituren mit Knopf/Drücker

Ausführung	Schwarz matt	€/GRT
PZ DIN rechts	(82) / 32.87.2620	109,00
PZ DIN links	(82) / 32.87.2630	109,00

Feuerschutzgarnituren Ö-Norm mit 8,5/8 mm Stift TS 37-42 mm

Ausführung	Schwarz matt	€/GRT
Drücker/Drücker	82.87.2610FS	109,00
Knopf/Dr. DIN re.	82.87.2620FS	129,00
Knopf/Dr. DIN li.	82.87.2630FS	129,00

Halbgarnituren für Zimmertüren (ohne Stift)

Ausführung	Schwarz matt	€/GRT
BB DIN rechts	(82) / 32.87.2650	44,50
BB DIN links	(82) / 32.87.2660	44,50

Ganzglastür-Drückerpaar

Ausführung	Schwarz matt	€/PR
Drückerpaar	32.87.2740	48,00

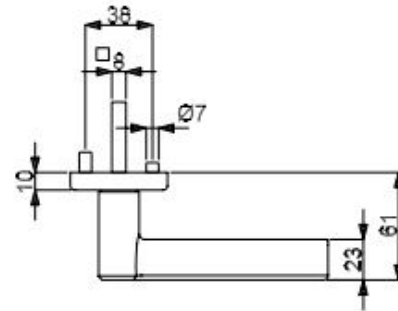
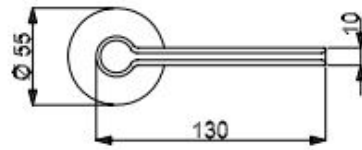
Drückerlochteil Basic

Ausführung	Schwarz matt	€/STK
Drückerlochteil re./li.	32.87.2730	23,00



ELIO-R (Serie 32536600)

Garnitur mit stabiler Metall-Unterkonstruktion, Dreh-Verbundrosetten, Hochhaltefeder, fest/drehbar gelagert-Schnellmontagesystem, *ohne Madenschraube, für höchste Beanspruchung! Das patentierte Beschlagsystem. Geprüft nach EN 1906 Gebrauchskategorie 3*/4, FS - AbZ erteilt, geeignet für Feuer- und Rauchschutztüren, EN 1634-2.



PZ

WC

Knopf

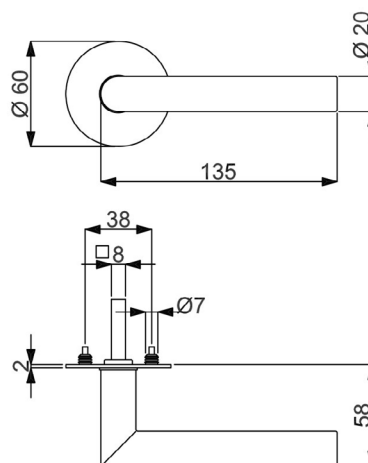
Modelle mit Stift ZT 8 (8,5/8) mm, FS 9/8 (8,5/8) mm, WC-Riegel 8 (7) mm

	Prüfqualität	GK 3	GK 4 Objektqualität	
Zimmertürgarnituren				
Ausführung	Schwarz matt	€/GRT	Schwarz matt	€/GRT
BB	(82) / 32.53.6600	117,00	(82) / 32.59.6600	132,00
PZ	(82) / 32.53.6610	117,00	(82) / 32.59.6610	132,00
WC	(82) / 32.53.6640	132,00	(82) / 32.59.6640	147,00
Wohnungseingangsgarnituren mit Knopf/Drücker				
Ausführung	Schwarz matt	€/GRT	Schwarz matt	€/GRT
PZ DIN rechts	(82) / 32.53.6620	137,00	(82) / 32.59.6620	152,00
PZ DIN links	(82) / 32.53.6630	137,00	(82) / 32.59.6630	152,00
Feuerschutzgarnituren mit 9/8 (8,5/8) mm Stift TS 47-56 (37-42) mm				
Ausführung	Schwarz matt	€/GRT	Schwarz matt	€/GRT
Drücker/Drücker	-	-	(82) / 32.59.6610FS	152,00
Knopf/Dr. DIN re.	-	-	(82) / 32.59.6620FS	172,00
Knopf/Dr. DIN li.	-	-	(82) / 32.59.6630FS	172,00
Garnituren für Türen inkl. Drückerrosetten, ohne Schlüsselrosetten				
Ausführung	Schwarz matt	€/GRT	Schwarz matt	€/GRT
Paar mit Rosette	(82) / 32.53.6650	109,00	(82) / 32.59.6650	124,00
Halbgarnituren für Zimmertüren (ohne Stift)				
Ausführung	Schwarz matt	€/GRT	Schwarz matt	€/GRT
BB DIN rechts	32.53.6660	58,50	32.59.6660	66,00
BB DIN links	32.53.6670	58,50	32.59.6670	66,00
Halbgarnituren für Haustüren, mit Metallunterkonstruktion (ohne Stift)				
Ausführung	Schwarz matt	€/GRT	Schwarz matt	€/GRT
PZ DIN rechts	-	-	32.59.6680	69,00
PZ DIN links	-	-	32.59.6690	69,00

Zeitlos Zimmertürgarnituren

RONNY-R SOLO (Serie 32456400)

Garnitur mit stabiler Metallkonstruktion, Dübeltechnik - Bohrung \varnothing 7-7,2 mm, Rosetten 2 mm flach, für hohe Beanspruchung!
 Die Montage der BB / WC Solo Garnituren ist nur in Kombination mit Solo Schloss möglich.
 Geprüft nach EN 1906 Gebrauchskategorie 3.



Modelle mit Stift ZT 8 mm, WC-Riegel 5 mm

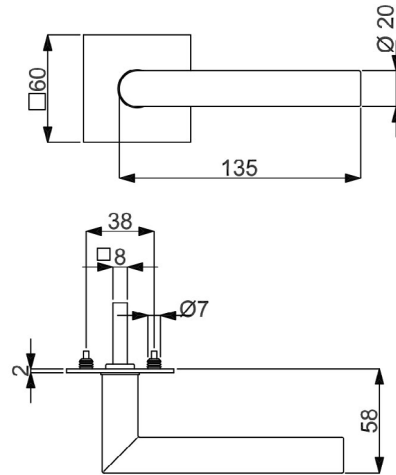
Prüfqualität	GK 3	GK 3		
Zimmertürgarnituren für Türstärke 40 mm				
Ausführung	Schwarzstahl-Optik	€/GRT	Schwarz matt	€/GRT
Blind	32.45.6470	78,00	32.45.6400	69,00
BB	32.45.6480	81,00	32.45.6410	72,00
WC	32.45.6490	105,00	32.45.6420	96,00





RONNY SQUARE-R SOLO (Serie 32456540)

Garnitur mit stabiler Metallkonstruktion, Dübeltechnik - Bohrung \varnothing 7-7,2 mm, Rosetten 2 mm flach, für hohe Beanspruchung!
 Die Montage der BB / WC Solo Garnituren ist nur in Kombination mit Solo Schloss möglich.
 Geprüft nach EN 1906 Gebrauchskategorie 3.

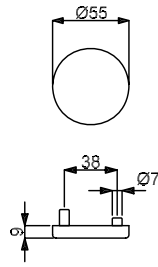


Modelle mit Stift ZT 8 mm, WC-Riegel 5 mm

Prüfqualität	GK 3	GK 3		
Zimmertürgarnituren für Türstärke 40 mm				
Ausführung	Schwarzstahl-Optik	€/GRT	Schwarz matt	€/GRT
Blind	32.45.6610	85,00	32.45.6540	76,00
BB	32.45.6620	88,00	32.45.6550	79,00
WC	32.45.6630	112,00	32.45.6560	103,00



Zeitlos Zimmertürgarnituren



BLINDROSETTE TOP SPEED

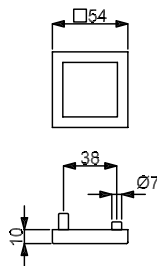
(Serie 32567890)

Blindrosette inklusive Metall-Unterkonstruktion, zur gegenseitigen Verschraubung, ohne Montage Zubehör



Blindrosette

Farbe	Artikelnummer	€/STK
Schwarzstahl-Optik	32.56.7890	16,60
Schwarz matt	32.51.6850	15,60
Anthrazit Struktur	32.53.5380	16,60



BLINDROSETTE TOP SPEED SQUARE

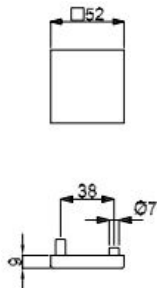
(Serie 32534550)

Blindrosette inklusive Metall-Unterkonstruktion, zur gegenseitigen Verschraubung, ohne Montage Zubehör



Blindrosette

Farbe	Artikelnummer	€/STK
Schwarzstahl-Optik	32.53.4550	20,40
Schwarz matt Struktur	32.53.4270	20,40
Anthrazit Struktur	32.53.5290	20,40



BLINDROSETTE QUADRO

(Serie 32848490)

Blindrosette inklusive Nylon-Unterkonstruktion, zur gegenseitigen Verschraubung, ohne Montage Zubehör

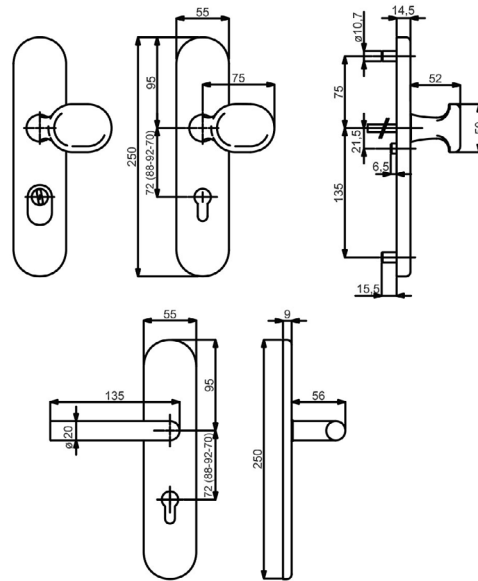
Blindrosette

Farbe	Artikelnummer	€/STK
Schwarzstahl-Optik	32.84.8490	17,60



SICURA RONNY-LS/LS (Serie 28820310)

Edelstahl-Pulverbeschichtete Langschild Garnitur, mit Stahlunterkonstruktion. Wahlweise Griffplatte fest, rechts und links verwendbar oder Drücker. Von innen verdeckt verschraubt, Schrauben M6.
Bei Kernziehschutz (ZA) Ausführung Zylinderüberstand 9-15 mm.
Geprüft nach DIN 18257 ES1/WB2, FS-AbZ erteilt, geeignet für Feuer- und Rauchschutztüren, EN 1634-2



Modelle mit Stift WE 8 (8,5/8) mm, HT 10/8 (8,5/8) mm, FS 9/8 (8,5/8) mm

Prüfqualität	ES1	ES1	ES1+FS	ES1+FS
Schutzbeschlag für Wohnungseingangstüren PZ 72 (88) mm, Grp. / Dr., TS 37-42 mm, FS-Gr. TS 42-47 (TS 37-42) mm				
Ausführung	Schwarzstahl-Optik	€/GRT	Schwarz matt Struktur	€/GRT
PZ-ZA DIN re./li.	(88) / 28.82.0310	188,00	-	(88) / 28.82.0310FS 208,00
Schutzbeschlag für Wohnungseingangstüren PZ 72 (88) mm, Dr. / Dr., TS 37-42 mm, FS-Gr. TS 42-47 (TS 37-42) mm				
Ausführung	Schwarzstahl-Optik	€/GRT	Schwarz matt Struktur	€/GRT
PZ-ZA DIN re./li.	(88) / 28.82.0320	183,00	-	(88) / 28.82.0320FS 203,00
Schutzbeschlag für Haustüren PZ 92 (88) mm, Grp. / Dr., TS 67-72 mm, FS-Gr. TS 67-72 mm				
Ausführung	Schwarzstahl-Optik	€/GRT	Schwarz matt Struktur	€/GRT
PZ-ZA DIN re./li.	(88) / 28.82.0350	192,00	(88) / 28.82.0370 192,00	(88) / 28.82.0350FS 212,00 (88) / 28.82.0370FS 212,00
Schutzbeschlag für Haustüren PZ 92 (88) mm, Dr. / Dr., TS 67-72 mm, FS-Gr. TS 67-72 mm				
Ausführung	Schwarzstahl-Optik	€/GRT	Schwarz matt Struktur	€/GRT
PZ-ZA DIN re./li.	(88) / 28.82.0360	187,00	(88) / 28.82.0380 187,00	(88) / 28.82.0360FS 207,00 (88) / 28.82.0380FS 207,00

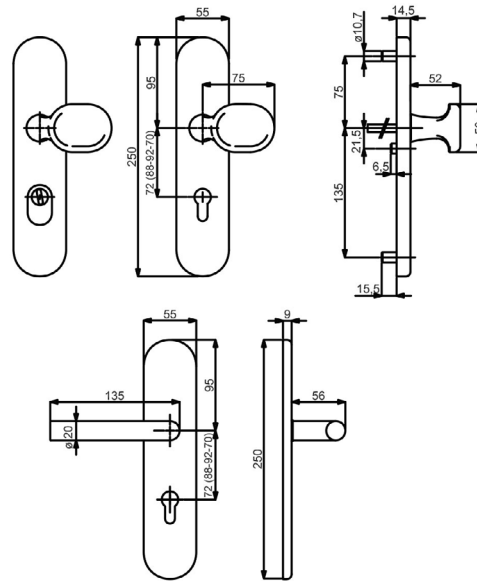


SICURA RONNY-LS/LS (Serie 28820210)

Edelstahl-Pulverbeschichtete Langschild Garnitur, mit Stahlunterkonstruktion. Wahlweise Griffplatte fest, rechts und links verwendbar oder Drücker. Von innen verdeckt verschraubt, Schrauben M6.

Bei Kernziehschutz (ZA) Ausführung Zylinderüberstand 9-15 mm.

Geprüft nach DIN 18257 ES1/WB2, DIN 18257 ES2/WB3, FS-AbZ erteilt, geeignet für Feuer- und Rauchschutztüren, EN 1634-2



Modelle mit Stift WE 8 (8,5/8) mm, HT 10/8 (8,5/8) mm, FS 9/8 (8,5/8) mm

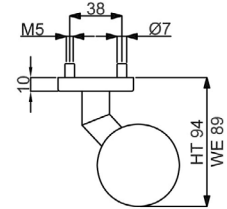
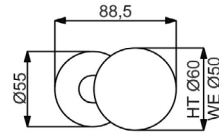
Prüfqualität	ES1	ES1+FS	ES2	ES2+FS
Schutzbeschlag für Wohnungseingangstüren PZ 72 (88) mm, Grp. / Dr., TS 37-42 mm, FS-Grt. TS 42-47 (TS 37-42) mm				
Ausführung	Schwarz matt	Schwarz matt	Schwarz matt	Schwarz matt
PZ-ZA DIN re./li.	(88) / 28.82.0210	(88) / 28.82.0210FS	(82) / 32.83.7600	(82) / 32.83.7600FS
€/GRT	180,00	200,00	205,00	225,00
Schutzbeschlag für Wohnungseingangstüren PZ 72 (88) mm, Dr. / Dr., TS 37-42 mm, FS-Grt. TS 42-47 (TS 37-42) mm				
Ausführung	Schwarz matt	Schwarz matt	Schwarz matt	Schwarz matt
PZ-ZA DIN re./li.	(88) / 28.82.0220	(88) / 28.82.0220FS	(82) / 32.83.7610	(82) / 32.83.7610FS
€/GRT	175,00	195,00	200,00	220,00
Schutzbeschlag für Haustüren PZ 92 (88) mm, Grp. / Dr., TS 67-72 mm, FS-Grt. TS 67-72 mm				
Ausführung	Schwarz matt	Schwarz matt	Schwarz matt	Schwarz matt
PZ-ZA DIN re./li.	(88) / 28.82.0250	(88) / 28.82.0250FS	(82) / 32.83.7620	(82) / 32.83.7620FS
€/GRT	184,00	204,00	209,00	229,00
Schutzbeschlag für Haustüren PZ 92 (88) mm, Dr. / Dr., TS 67-72 mm, FS-Grt. TS 67-72 mm				
Ausführung	Schwarz matt	Schwarz matt	Schwarz matt	Schwarz matt
PZ-ZA DIN re./li.	(88) / 28.82.0260	(88) / 28.82.0260FS	(82) / 32.83.7630	(82) / 32.83.7630FS
€/GRT	179,00	199,00	204,00	224,00

Edelstahl Schutzbeschläge

SICURA MANUEL/RONNY-R TOP SPEED (Serie 32845800)

Edelstahl - Pulverbeschichtete Rosetten Garnitur, Kugelknopf auf Sicherheitsrosette versetzt, fest. Von innen verdeckt verschraubt, Schrauben M5. Kernziehschutz (ZA) Zylinderüberstand 9-16 mm.

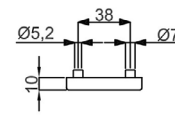
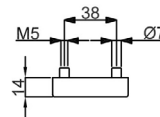
Geprüft nach DIN 18257 ES1/WB2, FS - AbZ erteilt, geeignet für Feuer- und Rauchschutztüren, EN 1634-2



Außenseite ZA



Innenseite

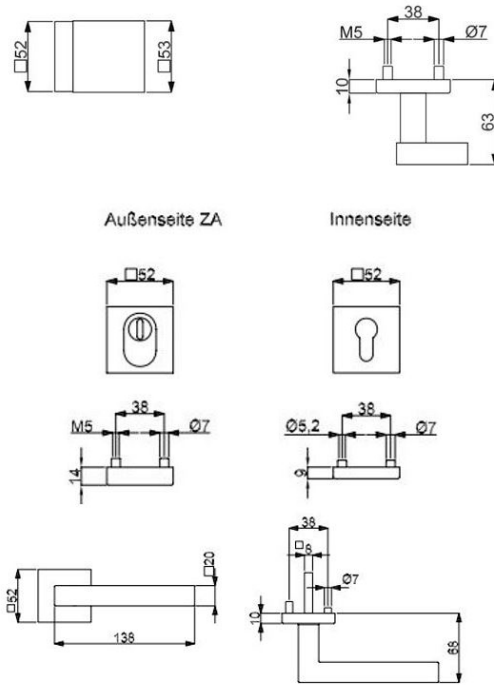


Prüfqualität	ES1+ZA	ES1+ZA	ES1+ZA	ES1+ZA+FS	ES1+ZA+FS	ES1+ZA+FS	ES1+ZA+FS	
Schutzbeschlag für Wohnungseingangstüren, mit Knopf auf Rosette fest, versetzt, TS 37-42 mm, FS-Gr. TS 40-45 (TS 37-42) mm								
Ausführung	Schwarzstahl-Optik	€/GRT	Schwarz matt	€/GRT	Schwarzstahl-Optik	€/GRT	Schwarz matt	€/GRT
PZ DIN rechts	(82) / 32.84.5800	218,00	(82) / 32.84.5900	210,00	(82) / 32.84.5800FS	238,00	(82) / 32.84.5900FS	230,00
PZ DIN links	(82) / 32.84.5810	218,00	(82) / 32.84.5910	210,00	(82) / 32.84.5810FS	238,00	(82) / 32.84.5910FS	230,00
Schutzbeschlag für Haustüren, mit Knopf auf Rosette fest, versetzt, TS 67-72 mm, FS-Gr. TS 67-72 (TS 67-72) mm								
Ausführung	Schwarzstahl-Optik	€/GRT	Schwarz matt	€/GRT	Schwarzstahl-Optik	€/GRT	Schwarz matt	€/GRT
PZ DIN rechts	(82) / 32.84.5820	222,00	(82) / 32.84.5920	214,00	(82) / 32.84.5820FS	242,00	(82) / 32.84.5920FS	234,00
PZ DIN links	(82) / 32.84.5830	222,00	(82) / 32.84.5930	214,00	(82) / 32.84.5830FS	242,00	(82) / 32.84.5930FS	234,00



SICURA OSKAR/GALINA-R TOP SPEED (Serie 32871110)

Edelstahl - Pulverbeschichtete Rosetten Garnitur, Griffplatte auf Sicherheitsrosette versetzt fest. Von innen verdeckt verschraubt. Schrauben M5. Bei Kernziehschutz (ZA) Ausführung Zylinderüberstand 9-16 mm. Geprüft nach DIN 18257 ES1/WB2, FS - AbZ erteilt, geeignet für Feuer- und Rauchschutztüren, EN 1634-2.

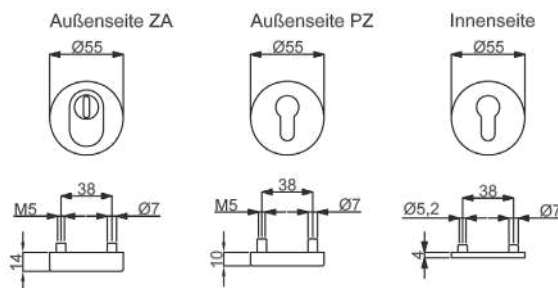
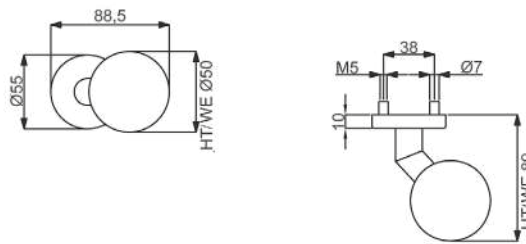


Modelle mit Stift WE 8 mm, FS 9/8 mm

Prüfqualität	ES1+ZA		ES1+ZA		ES1+ZA+FS		ES1+ZA+FS	
Schutzbeschlag für Wohnungseingangstüren, mit Griffplatte auf Rosette fest, mittig, TS 37-42 mm, FS-Gr. TS 40-45 (TS 37-42) mm								
Ausführung	Schwarzstahl-Optik	€/GRT	Schwarz matt	€/GRT	Schwarzstahl-Optik	€/GRT	Schwarz matt	€/GRT
DIN rechts	(82) / 32.87.1110	234,00	(82) / 32.87.1150	226,00	(82) / 32.87.1110FS	254,00	(82) / 32.87.1150FS	246,00
DIN links	(82) / 32.87.1120	234,00	(82) / 32.87.1160	226,00	(82) / 32.87.1120FS	254,00	(82) / 32.87.1160FS	246,00
Schutzbeschlag für Haustüren, mit Griffplatte auf Rosette fest, mittig, TS 67-72 mm, FS-Gr. TS 67-72 (TS 67-72) mm								
Ausführung	Schwarzstahl-Optik	€/GRT	Schwarz matt	€/GRT	Schwarzstahl-Optik	€/GRT	Schwarz matt	€/GRT
DIN rechts	(82) / 32.87.1130	238,00	(82) / 32.87.1170	230,00	(82) / 32.87.1130FS	258,00	(82) / 32.87.1170FS	250,00
DIN links	(82) / 32.87.1140	238,00	(82) / 32.87.1180	230,00	(82) / 32.87.1140FS	258,00	(82) / 32.78.1180FS	250,00

MANUEL-R KOMBI/TOP SPEED (Serie 32770410)

Edelstahl - Pulverbeschichtete Außengarnitur, Kugelknopf auf Sicherheitsrosette versetzt, fest. DIN rechts und links verwendbar, Schrauben M5, von innen fest verschraubt. Bei Kernziehschutz (ZA) Ausführung Zylinderüberstand 9-16 mm. Kombinationsmöglichkeit: Geprüft nach DIN 18257 ES1/WB2, FS - AbZ erteilt, geeignet für Feuer- und Rauchschutztüren, EN 1634-2.



Symbolabbildung
Kombinieren Sie den
Schutzbeschlag mit einer
Innen-PZ-Halbgarnitur!



Modelle mit Stift WE 8 (8,5/8) mm, HT 10/8 (8,5/8) mm, FS 9/8 (8,5/8) mm

Prüfqualität	ES-	ES-/FS	ES1	ES1+FS
Schutzbeschlag für Wohnungseingangstüren, mit Knopf auf Rosette fest, versetzt, TS 37-42 mm, FS-Gr. TS 40-45 (TS 37-42) mm				
Ausführung	Schwarzstahl-Optik	€/GRT	Schwarzstahl-Optik	€/GRT
PZ Aussen	(82) / 32.77.0410	110,00	(82) / 32.77.0410FS	130,00
PZ, mit ZA	(82) / 32.77.0430	134,00	(82) / 32.77.0430FS	154,00
			(82) / 32.77.0440	145,00
			(82) / 32.77.0440FS	165,00
Schutzbeschlag für Haustüren, mit Knopf auf Rosette fest, versetzt, TS 67-72 mm, FS-Gr. TS 67-72 (TS 67-72) mm				
Ausführung	Schwarzstahl-Optik	€/GRT	Schwarzstahl-Optik	€/GRT
PZ Aussen	(82) / 32.77.0450	114,00	(82) / 32.77.0450FS	134,00
PZ, mit ZA	(82) / 32.77.0470	138,00	(82) / 32.77.0470FS	158,00
			(82) / 32.77.0480	149,00
			(82) / 32.77.0480FS	169,00



RONNY II-R TOP SPEED (32567850)
Innen-PZ-Halbgarnitur, Schwarzstahl-Optik

Prüfqualität ES-/ES1

Halbgarnituren für Haustüren, mit Metallunterkonstruktion (ohne Stift)

Ausführung	Artikelnummer	€/GRT
PZ DIN rechts	32.56.7850	43,00
PZ DIN links	32.56.7860	43,00

Halbgarnituren für Haustüren, ES1 (R+R) mit Metallunterkonstruktion (ohne Stift)

Ausführung	Artikelnummer	€/GRT
PZ DIN rechts	32.59.5880	46,00
PZ DIN links	32.59.5890	46,00



GALINA II-R TOP SPEED (32540540)
Innen-PZ-Halbgarnitur, Schwarzstahl-Optik

Prüfqualität ES-/ES1

Halbgarnituren für Haustüren, mit Metallunterkonstruktion (ohne Stift)

Ausführung	Artikelnummer	€/GRT
PZ DIN rechts	32.54.0540	45,00
PZ DIN links	32.54.0550	45,00

Halbgarnituren für Haustüren, ES1 (R+R) mit Metallunterkonstruktion (ohne Stift)

Ausführung	Artikelnummer	€/GRT
PZ DIN rechts	32.59.5860	48,00
PZ DIN links	32.59.5870	48,00



KORSIKA-R TOP SPEED (32593180)
Innen-PZ-Halbgarnitur, Schwarzstahl-Optik

Prüfqualität ES-/ES1

Halbgarnituren für Haustüren, mit Metallunterkonstruktion (ohne Stift)

Ausführung	Artikelnummer	€/GRT
PZ DIN rechts	32.59.3180	50,00
PZ DIN links	32.59.3190	50,00

Halbgarnituren für Haustüren, ES1 (R+R) mit Metallunterkonstruktion (ohne Stift)

Ausführung	Artikelnummer	€/GRT
PZ DIN rechts	32.59.3200	53,00
PZ DIN links	32.59.3210	53,00



ALASKA-R TOP SPEED (32567180)
Innen-PZ-Halbgarnitur, Schwarzstahl-Optik

Prüfqualität ES-/ES1

Halbgarnituren für Haustüren, mit Metallunterkonstruktion (ohne Stift)

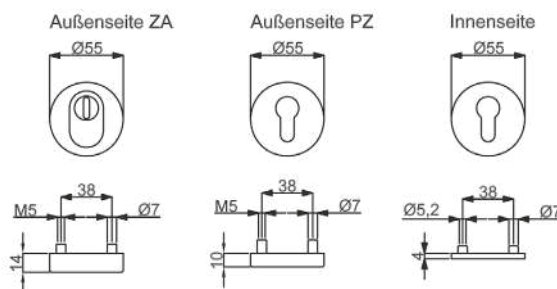
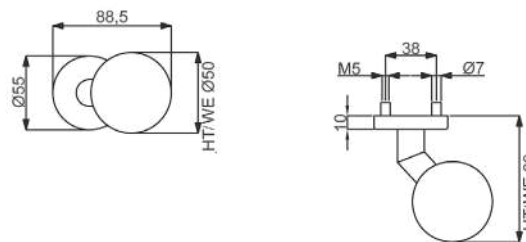
Ausführung	Artikelnummer	€/GRT
PZ DIN rechts	32.56.7180	65,00
PZ DIN links	32.56.7190	65,00

Halbgarnituren für Haustüren, ES1 (R+R) mit Metallunterkonstruktion (ohne Stift)

Ausführung	Artikelnummer	€/GRT
PZ DIN rechts	32.59.5900	68,00
PZ DIN links	32.59.5910	68,00

MANUEL-R KOMBI/TOP SPEED (Serie 32770100)

Edelstahl - Pulverbeschichtete Außengarnitur, Kugelknopf auf Sicherheitsrosette versetzt, fest. DIN rechts und links verwendbar, Schrauben M5, von innen fest verschraubt. Bei Kernziehschutz (ZA) Ausführung Zylinderüberstand 9-16 mm. Kombinationsmöglichkeit: Geprüft nach DIN 18257 ES1/WB2, FS - AbZ erteilt, geeignet für Feuer- und Rauchschutztüren, EN 1634-2.



Symbolabbildung
Kombinieren Sie den
Schutzbeschlag mit einer
Innen-PZ-Halbgarnitur!



Modelle mit Stift WE 8 (8,5/8) mm, HT 10/8 (8,5/8) mm, FS 9/8 (8,5/8) mm

Prüfqualität	ES-	ES-/FS	ES1	ES1+FS
Schutzbeschlag für Wohnungseingangstüren, mit Knopf auf Rosette fest, versetzt, TS 37-42 mm, FS-Gr. TS 40-45 (TS 37-42) mm				
Ausführung	Schwarz matt	Schwarz matt	Schwarz matt	Schwarz matt
PZ Aussen	(82) / 32.77.0100	(82) / 32.77.0100FS	(82) / 32.77.0110	(82) / 32.77.0110FS
PZ, mit ZA	(82) / 32.77.0120	(82) / 32.77.0120FS	(82) / 32.77.0130	(82) / 32.77.0130FS
Schutzbeschlag für Haustüren, mit Knopf auf Rosette fest, versetzt, TS 67-72 mm, FS-Gr. TS 67-72 (TS 67-72) mm				
Ausführung	Schwarz matt	Schwarz matt	Schwarz matt	Schwarz matt
PZ Aussen	(82) / 32.77.0150	(82) / 32.77.0150FS	(82) / 32.77.0160	(82) / 32.77.0160FS
PZ, mit ZA	(82) / 32.77.0170	(82) / 32.77.0170FS	(82) / 32.77.0180	(82) / 32.77.0180FS



RONNY II-R TOP SPEED (32545160)
Innen-PZ-Halbgarnitur, Schwarz matt

Prüfqualität ES-/ES1

Halbgarnituren für Haustüren, mit Metallunterkonstruktion (ohne Stift)

Ausführung	Artikelnummer	€/GRT
PZ DIN rechts	32.54.5160	41,00
PZ DIN links	32.54.5150	41,00

Halbgarnituren für Haustüren, ES1 (R+R) mit Metallunterkonstruktion (ohne Stift)

Ausführung	Artikelnummer	€/GRT
PZ DIN rechts	32.54.5230	44,00
PZ DIN links	32.54.5220	44,00



GALINA II-R TOP SPEED (32540730)
Innen-PZ-Halbgarnitur, Schwarz matt

Prüfqualität ES-/ES1

Halbgarnituren für Haustüren, mit Metallunterkonstruktion (ohne Stift)

Ausführung	Artikelnummer	€/GRT
PZ DIN rechts	32.54.0730	47,00
PZ DIN links	32.54.0740	47,00

Halbgarnituren für Haustüren, ES1 (R+R) mit Metallunterkonstruktion (ohne Stift)

Ausführung	Artikelnummer	€/GRT
PZ DIN rechts	32.59.5920	50,00
PZ DIN links	32.59.5930	50,00



SIRIUS-R TOP SPEED (32591180)
Innen-PZ-Halbgarnitur, Schwarz matt

Prüfqualität ES-/ES1

Halbgarnituren für Haustüren, mit Metallunterkonstruktion (ohne Stift)

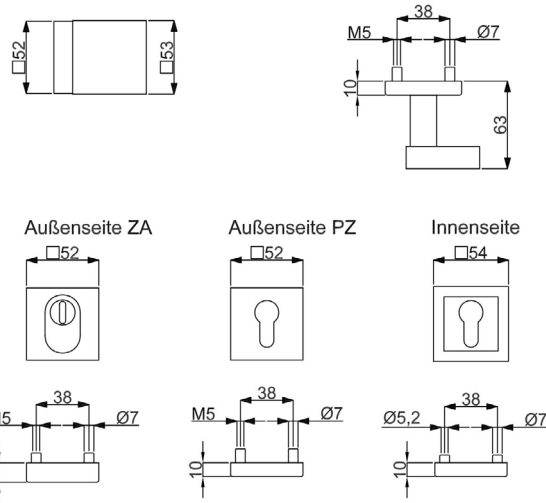
Ausführung	Artikelnummer	€/GRT
PZ DIN rechts	32.59.1180	61,00
PZ DIN links	32.59.1190	61,00

Halbgarnituren für Haustüren, ES1 (R+R) mit Metallunterkonstruktion (ohne Stift)

Ausführung	Artikelnummer	€/GRT
PZ DIN rechts	32.59.1200	64,00
PZ DIN links	32.59.1210	64,00

OSKAR QUADRO-R KOMBI/TOP SPEED (Serie 32770210)

Edelstahl - Pulverbeschichtete Außengarnitur, Griffplatte auf Sicherheitsrosette versetzt, fest. DIN rechts und links verwendbar, Schrauben M5, von innen fest verschraubt. Bei Kernziehschutz (ZA) Ausführung Zylinderüberstand 9-16 mm.
 Kombinationsmöglichkeit: Geprüft nach DIN 18257 ES1/WB2, FS - AbZ erteilt, geeignet für Feuer- und Rauchschutztüren, EN 1634-2.



Symbolabbildung
 Kombinieren Sie den Schutzbeschlag mit einer Innen-PZ-Halbgarnitur!



Modelle mit Stift WE 8 (8,5/8) mm, HT 10/8 (8,5/8) mm, FS 9/8 (8,5/8) mm

Prüfqualität	ES-	ES-/FS	ES1	ES1+FS
Schutzbeschlag für Wohnungseingangstüren, mit Griffplatte auf Rosette fest, versetzt, TS 37-42 mm, FS-Grt. TS 40-45 (TS 37-42) mm				
Ausführung	Schwarzstahl-Optik	Schwarzstahl-Optik	Schwarzstahl-Optik	Schwarzstahl-Optik
PZ Aussen	(82) / 32.77.0210	(82) / 32.77.0210FS	(82) / 32.77.0220	(82) / 32.77.0220FS
PZ, mit ZA	(82) / 32.77.0230	(82) / 32.77.0230FS	(82) / 32.77.0240	(82) / 32.77.0240FS
Schutzbeschlag für Haustüren, mit Griffplatte auf Rosette fest, versetzt, TS 67-72 mm, FS-Grt. TS 67-72 (TS 67-72) mm				
Ausführung	Schwarzstahl-Optik	Schwarzstahl-Optik	Schwarzstahl-Optik	Schwarzstahl-Optik
PZ Aussen	(82) / 32.77.0250	(82) / 32.77.0250FS	(82) / 32.77.0260	(82) / 32.77.0260FS
PZ, mit ZA	(82) / 32.77.0270	(82) / 32.77.0270FS	(82) / 32.77.0280	(82) / 32.77.0280FS



RONNY QUADRO II-R TOP SPEED (32492680)
Innen-PZ-Halbgarnitur, Schwarzstahl-Optik

Prüfqualität ES-/ES1

Halbgarnituren für Haustüren, mit Metallunterkonstruktion (ohne Stift)

Ausführung	Artikelnummer	€/GRT
PZ DIN rechts	32.49.2680	45,00
PZ DIN links	32.49.2690	45,00

Halbgarnituren für Haustüren, ES1, mit Metallunterkonstruktion (ohne Stift)

Ausführung	Artikelnummer	€/GRT
PZ DIN rechts	32.49.2700	48,00
PZ DIN links	32.49.2710	48,00



GALINA QUADRO II-R TOP SPEED (32491080)
Innen-PZ-Halbgarnitur, Schwarzstahl-Optik

Prüfqualität ES-/ES1

Halbgarnituren für Haustüren, mit Metallunterkonstruktion (ohne Stift)

Ausführung	Artikelnummer	€/GRT
PZ DIN rechts	32.49.1080	58,50
PZ DIN links	32.49.1090	58,50

Halbgarnituren für Haustüren, ES1, mit Metallunterkonstruktion (ohne Stift)

Ausführung	Artikelnummer	€/GRT
PZ DIN rechts	32.49.1100	61,50
PZ DIN links	32.49.1110	61,50



GALINA QUADRO III-R TOP SPEED (32491880)
Innen-PZ-Halbgarnitur, Schwarzstahl-Optik

Prüfqualität ES-/ES1

Halbgarnituren für Haustüren, mit Metallunterkonstruktion (ohne Stift)

Ausführung	Artikelnummer	€/GRT
PZ DIN rechts	32.49.1880	51,50
PZ DIN links	32.49.1890	51,50

Halbgarnituren für Haustüren, ES1, mit Metallunterkonstruktion (ohne Stift)

Ausführung	Artikelnummer	€/GRT
PZ DIN rechts	32.49.1900	54,50
PZ DIN links	32.49.1910	54,50



KORSIKA QUADRO-R TOP SPEED (32490280)
Innen-PZ-Halbgarnitur, Schwarzstahl-Optik

Prüfqualität ES-/ES1

Halbgarnituren für Haustüren, mit Metallunterkonstruktion (ohne Stift)

Ausführung	Artikelnummer	€/GRT
PZ DIN rechts	32.49.0280	52,50
PZ DIN links	32.49.0290	52,50

Halbgarnituren für Haustüren, ES1, mit Metallunterkonstruktion (ohne Stift)

Ausführung	Artikelnummer	€/GRT
PZ DIN rechts	32.49.0300	55,50
PZ DIN links	32.49.0310	55,50



MALIBU QUADRO-R TOP SPEED (32494280)
Innen-PZ-Halbgarnitur, Schwarzstahl-Optik

Prüfqualität ES-/ES1

Halbgarnituren für Haustüren, mit Metallunterkonstruktion (ohne Stift)

Ausführung	Artikelnummer	€/GRT
PZ DIN rechts	32.49.4280	52,50
PZ DIN links	32.49.4290	52,50

Halbgarnituren für Haustüren, ES1, mit Metallunterkonstruktion (ohne Stift)

Ausführung	Artikelnummer	€/GRT
PZ DIN rechts	32.49.4300	55,50
PZ DIN links	32.49.4310	55,50



ALASKA QUADRO-R TOP SPEED (32493480)
Innen-PZ-Halbgarnitur, Schwarzstahl-Optik

Prüfqualität ES-/ES1

Halbgarnituren für Haustüren, mit Metallunterkonstruktion (ohne Stift)

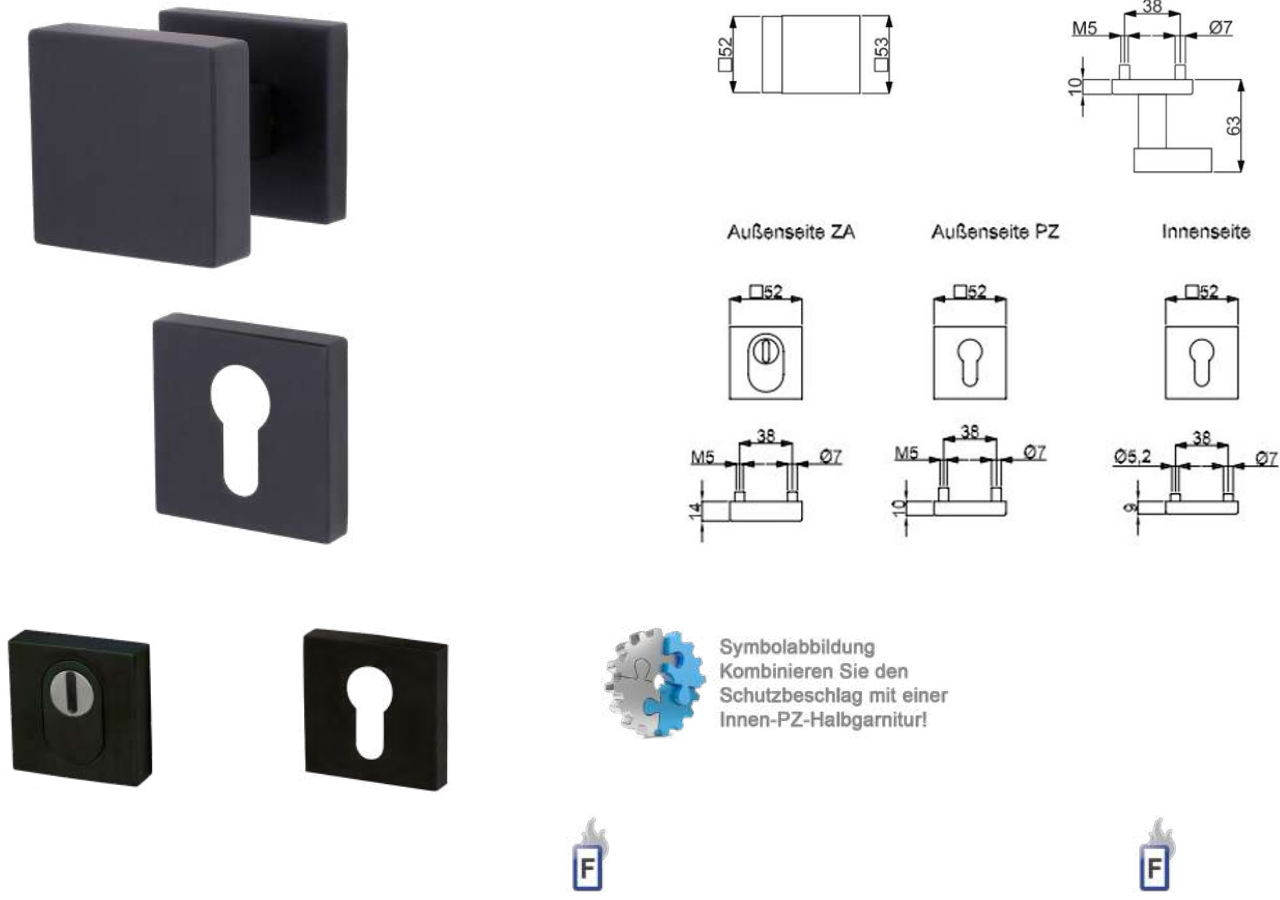
Ausführung	Artikelnummer	€/GRT
PZ DIN rechts	32.49.3480	66,50
PZ DIN links	32.49.3490	66,50

Halbgarnituren für Haustüren, ES1, mit Metallunterkonstruktion (ohne Stift)

Ausführung	Artikelnummer	€/GRT
PZ DIN rechts	32.49.3500	69,50
PZ DIN links	32.49.3510	69,50

OSKAR QUADRO-R KOMBI/TOP SPEED (Serie 32770300)

Edelstahl - Pulverbeschichtete Außengarnitur, Griffplatte auf Sicherheitsrosette versetzt, fest. DIN rechts und links verwendbar, Schrauben M5, von innen fest verschraubt. Bei Kernziehschutz (ZA) Ausführung Zylinderüberstand 9-16 mm. Kombinationsmöglichkeit: Geprüft nach DIN 18257 ES1/WB2, FS - AbZ erteilt, geeignet für Feuer- und Rauchschutztüren, EN 1634-2.



Symbolabbildung
Kombinieren Sie den Schutzbeschlag mit einer Innen-PZ-Halbgarnitur!



Modelle mit Stift WE 8 (8,5/8) mm, HT 10/8 (8,5/8) mm, FS 9/8 (8,5/8) mm

Prüfqualität	ES-	ES-/FS	ES1	ES1+FS
Schutzbeschlag für Wohnungseingangstüren, mit Griffplatte auf Rosette fest, versetzt, TS 37-42 mm, FS-Grt. TS 40-45 (TS 37-42) mm				
Ausführung	Schwarz matt	Schwarz matt	Schwarz matt	Schwarz matt
PZ Aussen	(82) / 32.77.0300	(82) / 32.77.0300FS	(82) / 32.77.0310	(82) / 32.77.0310FS
PZ, mit ZA	(82) / 32.77.0320	(82) / 32.77.0320FS	(82) / 32.77.0330	(82) / 32.77.0330FS
Schutzbeschlag für Haustüren, mit Griffplatte auf Rosette fest, versetzt, TS 67-72 mm, FS-Grt. TS 67-72 (TS 67-72) mm				
Ausführung	Schwarz matt	Schwarz matt	Schwarz matt	Schwarz matt
PZ Aussen	(82) / 32.77.0350	(82) / 32.77.0350FS	(82) / 32.77.0360	(82) / 32.77.0360FS
PZ, mit ZA	(82) / 32.77.0370	(82) / 32.77.0370FS	(82) / 32.77.0380	(82) / 32.77.0380FS



RONNY QUADRO II-R TOP SPEED (32493080)
Innen-PZ-Halbgarnitur, Schwarz matt

Prüfqualität ES-/ES1

Halbgarnituren für Haustüren, mit Metallunterkonstruktion (ohne Stift)

Ausführung	Artikelnummer	€/GRT
PZ DIN rechts	32.49.3080	43,00
PZ DIN links	32.49.3090	43,00

Halbgarnituren für Haustüren, ES1, mit Metallunterkonstruktion (ohne Stift)

Ausführung	Artikelnummer	€/GRT
PZ DIN rechts	32.49.3100	46,00
PZ DIN links	32.49.3110	46,00



GALINA QUADRO II-R TOP SPEED (32491480)
Innen-PZ-Halbgarnitur, Schwarz matt

Prüfqualität ES-/ES1

Halbgarnituren für Haustüren, mit Metallunterkonstruktion (ohne Stift)

Ausführung	Artikelnummer	€/GRT
PZ DIN rechts	32.49.1480	56,50
PZ DIN links	32.49.1490	56,50

Halbgarnituren für Haustüren, ES1, mit Metallunterkonstruktion (ohne Stift)

Ausführung	Artikelnummer	€/GRT
PZ DIN rechts	32.49.1500	59,50
PZ DIN links	32.49.1510	59,50



GALINA QUADRO III-R TOP SPEED (32492280)
Innen-PZ-Halbgarnitur, Schwarz matt

Prüfqualität ES-/ES1

Halbgarnituren für Haustüren, mit Metallunterkonstruktion (ohne Stift)

Ausführung	Artikelnummer	€/GRT
PZ DIN rechts	32.49.2280	49,50
PZ DIN links	32.49.2290	49,50

Halbgarnituren für Haustüren, ES1, mit Metallunterkonstruktion (ohne Stift)

Ausführung	Artikelnummer	€/GRT
PZ DIN rechts	32.49.2300	52,50
PZ DIN links	32.49.2310	52,50



SIRIUS QUADRO-R TOP SPEED (32495280)
Innen-PZ-Halbgarnitur, Schwarz matt

Prüfqualität ES-/ES1

Halbgarnituren für Haustüren, mit Metallunterkonstruktion (ohne Stift)

Ausführung	Artikelnummer	€/GRT
PZ DIN rechts	32.49.5280	63,00
PZ DIN links	32.49.5290	63,00

Halbgarnituren für Haustüren, ES1, mit Metallunterkonstruktion (ohne Stift)

Ausführung	Artikelnummer	€/GRT
PZ DIN rechts	32.49.5300	66,00
PZ DIN links	32.49.5310	66,00



KORSIKA QUADRO-R TOP SPEED (32490680)
Innen-PZ-Halbgarnitur, Schwarz matt

Prüfqualität ES-/ES1

Halbgarnituren für Haustüren, mit Metallunterkonstruktion (ohne Stift)

Ausführung	Artikelnummer	€/GRT
PZ DIN rechts	32.49.0680	51,50
PZ DIN links	32.49.0690	51,50

Halbgarnituren für Haustüren, ES1, mit Metallunterkonstruktion (ohne Stift)

Ausführung	Artikelnummer	€/GRT
PZ DIN rechts	32.49.0700	54,50
PZ DIN links	32.49.0710	54,50



MALIBU QUADRO-R TOP SPEED (32494680)
Innen-PZ-Halbgarnitur, Schwarz matt

Prüfqualität ES-/ES1

Halbgarnituren für Haustüren, mit Metallunterkonstruktion (ohne Stift)

Ausführung	Artikelnummer	€/GRT
PZ DIN rechts	32.49.4680	50,50
PZ DIN links	32.49.4690	50,50

Halbgarnituren für Haustüren, ES1, mit Metallunterkonstruktion (ohne Stift)

Ausführung	Artikelnummer	€/GRT
PZ DIN rechts	32.49.4700	53,50
PZ DIN links	32.49.4710	53,50



ALASKA QUADRO-R TOP SPEED (32493880)
Innen-PZ-Halbgarnitur, Schwarz matt

Prüfqualität ES-/ES1

Halbgarnituren für Haustüren, mit Metallunterkonstruktion (ohne Stift)

Ausführung	Artikelnummer	€/GRT
PZ DIN rechts	32.49.3880	64,50
PZ DIN links	32.49.3890	64,50

Halbgarnituren für Haustüren, ES1, mit Metallunterkonstruktion (ohne Stift)

Ausführung	Artikelnummer	€/GRT
PZ DIN rechts	32.49.3900	67,50
PZ DIN links	32.49.3910	67,50



RONNY II-R TOP SPEED (32593780)
Innen-PZ-Halbگیرniture, Schwarz matt Struktur

Prüfqualität ES-/ES1

Halbگیرnituren für Haustüren, mit Metallunterkonstruktion (ohne Stift)

Ausführung	Artikelnummer	€/GRT
PZ DIN rechts	32.59.3780	43,00
PZ DIN links	32.59.3790	43,00

Halbگیرnituren für Haustüren, ES1 (R+R) mit Metallunterkonstruktion (ohne Stift)

Ausführung	Artikelnummer	€/GRT
PZ DIN rechts	32.59.3800	47,00
PZ DIN links	32.59.3810	47,00



RONNY II-R TOP SPEED (32594780)
Innen-PZ-Halbگیرniture, Anthrazit Struktur

Prüfqualität ES-/ES1

Halbگیرnituren für Haustüren, mit Metallunterkonstruktion (ohne Stift)

Ausführung	Artikelnummer	€/GRT
PZ DIN rechts	32.59.4780	43,00
PZ DIN links	32.59.4790	43,00

Halbگیرnituren für Haustüren, ES1 (R+R) mit Metallunterkonstruktion (ohne Stift)

Ausführung	Artikelnummer	€/GRT
PZ DIN rechts	32.59.4800	47,00
PZ DIN links	32.59.4810	47,00



RONNY QUADRO II-R TOP SPEED (32492880)
Innen-PZ-Halbگیرniture, Schwarz matt Struktur

Prüfqualität ES-/ES1

Halbگیرnituren für Haustüren, mit Metallunterkonstruktion (ohne Stift)

Ausführung	Artikelnummer	€/GRT
PZ DIN rechts	32.49.2880	45,00
PZ DIN links	32.49.2890	45,00

Halbگیرnituren für Haustüren, ES1 (R+R) mit Metallunterkonstruktion (ohne Stift)

Ausführung	Artikelnummer	€/GRT
PZ DIN rechts	32.49.2900	49,00
PZ DIN links	32.49.2910	49,00



GALINA II-R TOP SPEED (32593980)
Innen-PZ-Halbگیرniture, Schwarz matt Struktur

Prüfqualität ES-/ES1

Halbگیرnituren für Haustüren, mit Metallunterkonstruktion (ohne Stift)

Ausführung	Artikelnummer	€/GRT
PZ DIN rechts	32.59.3980	45,00
PZ DIN links	32.59.3990	45,00

Halbگیرnituren für Haustüren, ES1 (R+R) mit Metallunterkonstruktion (ohne Stift)

Ausführung	Artikelnummer	€/GRT
PZ DIN rechts	32.59.4000	49,00
PZ DIN links	32.59.4010	49,00



GALINA SQUARE II-R TOP SPEED (32540360)
Innen-PZ-Halbگیرniture, Schwarzstahl-Optik

Prüfqualität ES-

Halbگیرnituren für Haustüren, mit Metallunterkonstruktion (ohne Stift)

Ausführung	Artikelnummer	€/GRT
PZ DIN rechts	32.54.0360	60,50
PZ DIN links	32.54.0370	60,50



GALINA QUADRO II-R TOP SPEED (32491280)
Innen-PZ-Halbگیرniture, Schwarz matt Struktur

Prüfqualität ES-/ES1

Halbگیرnituren für Haustüren, mit Metallunterkonstruktion (ohne Stift)

Ausführung	Artikelnummer	€/GRT
PZ DIN rechts	32.49.1280	58,50
PZ DIN links	32.49.1290	58,50

Halbگیرnituren für Haustüren, ES1 (R+R) mit Metallunterkonstruktion (ohne Stift)

Ausführung	Artikelnummer	€/GRT
PZ DIN rechts	32.49.1300	62,50
PZ DIN links	32.49.1310	62,50



GALINA QUADRO III-R TOP SPEED (32492080)
Innen-PZ-Halbگیرniture, Schwarz matt Struktur

Prüfqualität ES-/ES1

Halbگیرnituren für Haustüren, mit Metallunterkonstruktion (ohne Stift)

Ausführung	Artikelnummer	€/GRT
PZ DIN rechts	32.49.2080	51,50
PZ DIN links	32.49.2090	51,50

Halbگیرnituren für Haustüren, ES1 (R+R) mit Metallunterkonstruktion (ohne Stift)

Ausführung	Artikelnummer	€/GRT
PZ DIN rechts	32.49.2100	55,50
PZ DIN links	32.49.2110	55,50



KORSIKA-R TOP SPEED (32592980)
Innen-PZ-Halbگیرniture, Schwarz matt Struktur

Prüfqualität ES-/ES1

Halbگیرnituren für Haustüren, mit Metallunterkonstruktion (ohne Stift)

Ausführung	Artikelnummer	€/GRT
PZ DIN rechts	32.59.2980	50,00
PZ DIN links	32.59.2990	50,00

Halbگیرnituren für Haustüren, ES1 (R+R) mit Metallunterkonstruktion (ohne Stift)

Ausführung	Artikelnummer	€/GRT
PZ DIN rechts	32.59.3000	54,00
PZ DIN links	32.59.3010	54,00



KORSIKA-R TOP SPEED (32594980)
Innen-PZ-Halbگیرniture, Anthrazit Struktur

Prüfqualität ES-/ES1

Halbگیرnituren für Haustüren, mit Metallunterkonstruktion (ohne Stift)

Ausführung	Artikelnummer	€/GRT
PZ DIN rechts	32.59.4980	50,00
PZ DIN links	32.59.4990	50,00

Halbگیرnituren für Haustüren, ES1 (R+R) mit Metallunterkonstruktion (ohne Stift)

Ausführung	Artikelnummer	€/GRT
PZ DIN rechts	32.59.5000	54,00
PZ DIN links	32.59.5010	54,00



GALINA SQUARE II-R TOP SPEED (32594180)
Innen-PZ-Halbarnitur, Schwarz matt Struktur

Prüfqualität ES-/ES1

Halbgarnituren für Haustüren, ES1 (LS-R) mit Metallunterkonstruktion (ohne Stift)

Ausführung	Artikelnummer	€/GRT
PZ DIN rechts	32.59.4180	60,50
PZ DIN links	32.59.4190	60,50

Halbgarnituren für Haustüren, ES1 (R+R) mit Metallunterkonstruktion (ohne Stift)

Ausführung	Artikelnummer	€/GRT
PZ DIN rechts	32.59.4200	64,50
PZ DIN links	32.59.4210	64,50



GALINA SQUARE II-R TOP SPEED (32595180)
Innen-PZ-Halbarnitur, Anthrazit Struktur

Prüfqualität ES-/ES1

Halbgarnituren für Haustüren, ES1 (LS-R) mit Metallunterkonstruktion (ohne Stift)

Ausführung	Artikelnummer	€/GRT
PZ DIN rechts	32.59.5180	60,50
PZ DIN links	32.59.5190	60,50

Halbgarnituren für Haustüren, ES1 (R+R) mit Metallunterkonstruktion (ohne Stift)

Ausführung	Artikelnummer	€/GRT
PZ DIN rechts	32.59.5200	64,50
PZ DIN links	32.59.5210	64,50



SIRIUS QUADRO-R TOP SPEED (32495080)
Innen-PZ-Halbarnitur, Schwarz matt Struktur

Prüfqualität ES-/ES1

Halbgarnituren für Haustüren, ES1 (LS-R) mit Metallunterkonstruktion (ohne Stift)

Ausführung	Artikelnummer	€/GRT
PZ DIN rechts	32.49.5080	65,00
PZ DIN links	32.49.5090	65,00

Halbgarnituren für Haustüren, ES1 (R+R) mit Metallunterkonstruktion (ohne Stift)

Ausführung	Artikelnummer	€/GRT
PZ DIN rechts	32.49.5100	69,00
PZ DIN links	32.49.5110	69,00



KORSIKA QUADRO-R TOP SPEED (32490480)
Innen-PZ-Halbarnitur, Schwarz matt Struktur

Prüfqualität ES-/ES1

Halbgarnituren für Haustüren, ES1 (LS-R) mit Metallunterkonstruktion (ohne Stift)

Ausführung	Artikelnummer	€/GRT
PZ DIN rechts	32.49.0480	53,50
PZ DIN links	32.49.0490	53,50

Halbgarnituren für Haustüren, ES1 (R+R) mit Metallunterkonstruktion (ohne Stift)

Ausführung	Artikelnummer	€/GRT
PZ DIN rechts	32.49.0500	57,50
PZ DIN links	32.49.0510	57,50



MALIBU QUADRO-R TOP SPEED (32494480)
Innen-PZ-Halbarnitur, Schwarz matt Struktur

Prüfqualität ES-/ES1

Halbgarnituren für Haustüren, ES1 (LS-R) mit Metallunterkonstruktion (ohne Stift)

Ausführung	Artikelnummer	€/GRT
PZ DIN rechts	32.49.4480	52,50
PZ DIN links	32.49.4490	52,50

Halbgarnituren für Haustüren, ES1 (R+R) mit Metallunterkonstruktion (ohne Stift)

Ausführung	Artikelnummer	€/GRT
PZ DIN rechts	32.49.4500	56,50
PZ DIN links	32.49.4510	56,50



ALASKA QUADRO-R TOP SPEED (32493660)
Innen-PZ-Halbarnitur, Schwarz matt Struktur

Prüfqualität ES-/ES1

Halbgarnituren für Haustüren, ES1 (LS-R) mit Metallunterkonstruktion (ohne Stift)

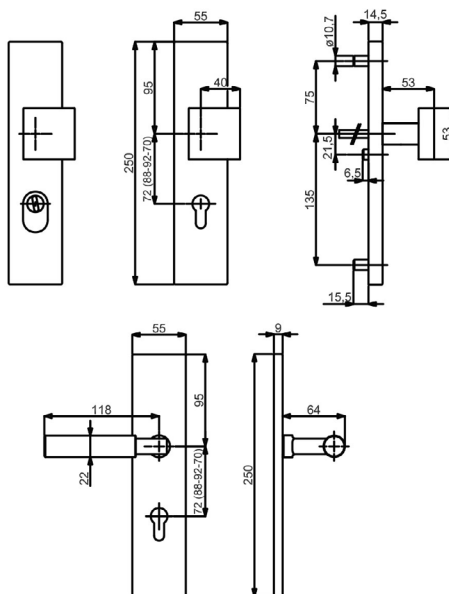
Ausführung	Artikelnummer	€/GRT
PZ DIN rechts	32.49.3680	66,50
PZ DIN links	32.49.3690	66,50

Halbgarnituren für Haustüren, ES1 (R+R) mit Metallunterkonstruktion (ohne Stift)

Ausführung	Artikelnummer	€/GRT
PZ DIN rechts	32.49.3700	70,50
PZ DIN links	32.49.3710	70,50

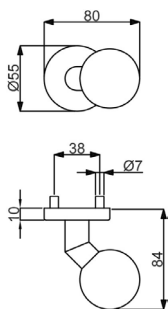
SICURA ALASKA SQUARE-LS/LS (Serie 32258900)

Pulverbeschichtete Langschild Garnitur, mit Stahlunterkonstruktion. Wahlweise Griffplatte fest, rechts und links verwendbar oder Drücker. Von innen verdeckt verschraubt, Schrauben M6. Bei Kernziehschutz (ZA) Ausführung Zylinderüberstand 10-16 mm. Geprüft nach DIN 18257 ES1/WB2, FS - AbZ erteilt, geeignet für Feuer- und Rauchschutztüren, EN 1634-2.



Modelle mit Stift WE 8 (8,5/8) mm, HT 10/8 (8,5/8) mm, FS 9/8 (8,5/8) mm

Prüfqualität	ES1	ES1+FS		
Schutzbeschlag für Wohnungseingangstüren PZ 72 (88) mm, Grp. / Dr., TS 37-42 mm, FS-Grt. TS 42-47 (TS 37-42) mm				
Ausführung	Schwarz matt	€/GRT	Schwarz matt	€/GRT
PZ-ZA DIN re./li.	(82) / 32.25.8900	197,00	(82) / 32.25.8900FS	217,00
Schutzbeschlag für Wohnungseingangstüren PZ 72 (88) mm, Dr. / Dr., TS 37-42 mm, FS-Grt. TS 42-47 (TS 37-42) mm				
Ausführung	Schwarz matt	€/GRT	Schwarz matt	€/GRT
PZ-ZA DIN re./li.	(82) / 32.25.8910	182,00	(82) / 32.25.8910FS	202,00
Schutzbeschlag für Haustüren PZ 92 (88) mm, Grp. / Dr., TS 67-72 mm, FS-Grt. TS 67-72 mm				
Ausführung	Schwarz matt	€/GRT	Schwarz matt	€/GRT
PZ-ZA DIN re./li.	(82) / 32.25.8920	201,00	(82) / 32.25.8920FS	221,00
Schutzbeschlag für Haustüren PZ 92 (88) mm, Dr. / Dr., TS 67-72 mm, FS-Grt. TS 67-72 mm				
Ausführung	Schwarz matt	€/GRT	Schwarz matt	€/GRT
PZ-ZA DIN re./li.	(82) / 32.25.8930	186,00	(82) / 32.25.8930FS	206,00



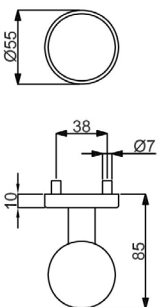
KUGELKNOPF AUF SICHERHEITSROSETTE

(Serie 32822260)

Knopf auf Sicherheitsrosette versetzt, Ø 50 mm, Gewinde M5

fest verbunden

Farbe	Artikelnummer	€/STK
Schwarzstahl-Optik	32.82.3270	71,30
Schwarz matt	32.82.5050	69,30
Schwarz matt Struktur	32.82.3350	71,30
Anthrazit Struktur	32.82.3410	71,30



KUGELKNOPF AUF SICHERHEITSROSETTE

(Serie 32822250)

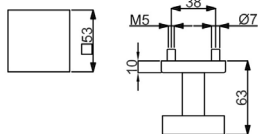
Knopf auf Sicherheitsrosette gerade, Ø 50 mm, Gewinde M5, Rosette Ø 55 mm

fest verbunden

Farbe	Artikelnummer	€/STK
Schwarzstahl-Optik	32.82.2160	69,30
Schwarz matt	32.82.5040	67,30
Anthrazit Struktur	32.82.3420	69,30

lose/drehbar

Farbe	Artikelnummer	€/STK
Schwarzstahl-Optik	32.82.2360	76,40



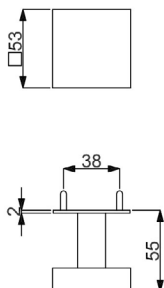
GRIFFPLATTE SQUARE AUF SICHERHEITSROSETTE

(Serie 32858860)

Griffplatte gerade Square 52x52 mm, fest auf Square Sicherheitsrosette, Gewinde M5

fest verbunden

Farbe	Artikelnummer	€/STK
Schwarzstahl-Optik	32.85.9760	75,00
Schwarz matt	32.84.6600	80,30



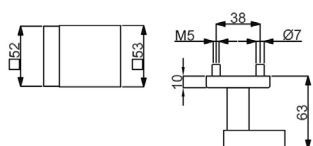
GRIFFPLATTE SQUARE AUF ROSETTE

(Serie 32459400)

Griffplatte gerade Square, fest auf Rosette Plano 2 mm, Rosette 52x52 mm, Griffplatte 53x53 mm

fest verbunden

Farbe	Artikelnummer	€/STK
Schwarz-sat.	32.45.9400	63,20



GRIFFPLATTE SQUARE AUF ROSETTE

(Serie 32843030)

Griffplatte Square auf Square Rosette, versetzt, Gewinde M5

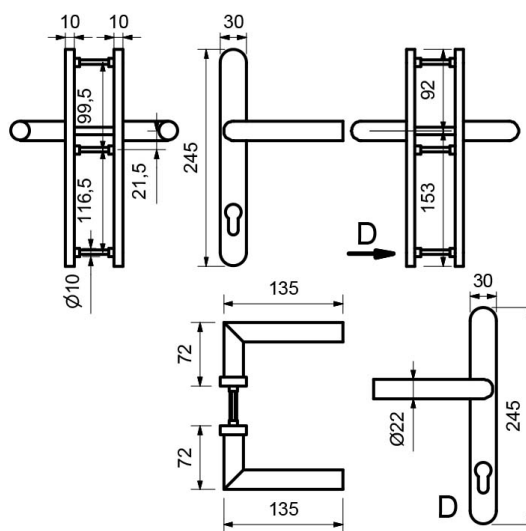
fest verbunden

Farbe	Artikelnummer	€/STK
Schwarzstahl-Optik	32.85.7190	87,20
Schwarz matt	32.84.3380	85,20



BREMEN-LS (Serie 40308440)

Schmalrahmengarnitur fest/drehbar gelagert, mit stabiler Metallunterkonstruktion.
Von innen verdeckt verschraubt, Schrauben M5, für hohe Beanspruchung!



Modelle mit Stift HT 8 mm

Prüfqualität ungeprüft

Schmalrahmengarnitur PZ 92 mm, Drücker / Drücker
DIN re/li, TS 80-87 mm

Farbe	Artikelnummer	€/GRT
Edelstahl-sat.	40.30.8440	100,00

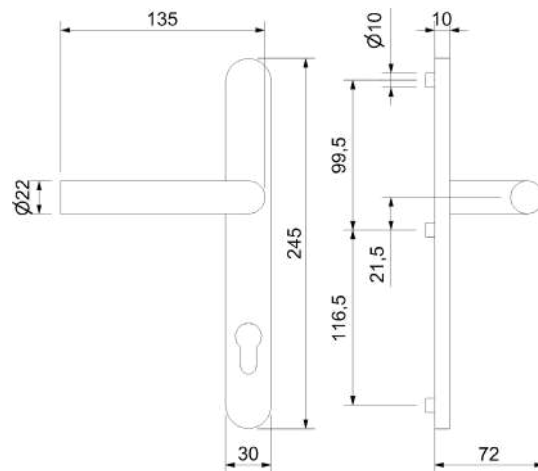
Schmalrahmengarnitur PZ 92 mm, Drücker / Drücker
DIN re/li, TS 67-72 mm

Farbe	Artikelnummer	€/GRT
Schwarzstahl-Optik	40.33.1070	152,00
Schwarz matt	40.33.1080	139,00



BREMEN-LS INNEN-HALBGARNITUR (Serie 40306840)

Schmalrahmengarnitur Innenhalbgarnitur fest/drehbar gelagert, mit stabiler Metallunterkonstruktion.
Von innen verdeckt verschraubt, für hohe Beanspruchung!



Modelle ohne Stift

Prüfqualität **ungeprüft**

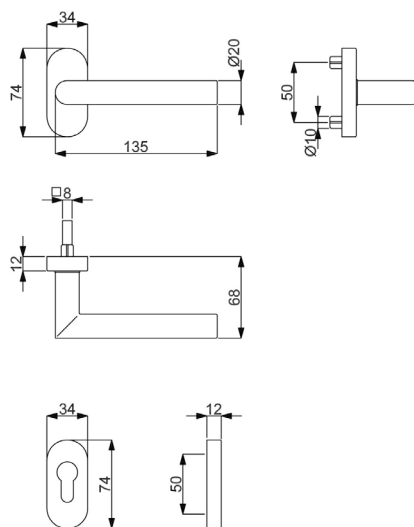
Innenhalbgarnitur PZ 92 mm, DIN re/li ohne Stift und Schrauben

Farbe	Artikelnummer	€/STK
Edelstahl-sat.	40.30.6840	48,00
Schwarzstahl-Optik	40.33.1870	76,50
Schwarz matt	40.33.1880	69,50

RONNY II-R (Serie 32527520)

Schmalrahmengarnitur mit stabiler Metallunterkonstruktion, Verbundrosette, Hochhaltefeder, fest/drehbar gelagert, Montage ist wahlweise mit oder ohne Dübeltechnik möglich.

Das patentierte Beschlagsystem! Geprüft nach EN 1906 Gebrauchskategorie 4.



Modelle mit Stift NET/HT 8 mm

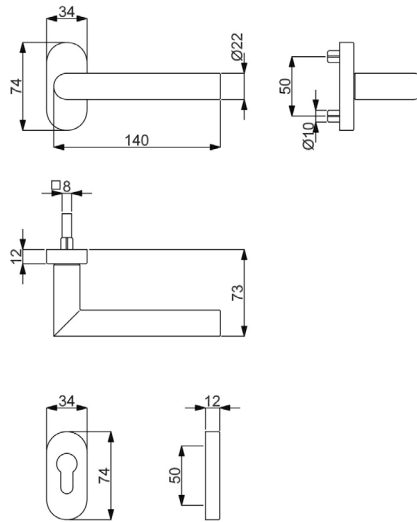
Prüfqualität	GK 4 Objektqualität		GK 4 Objektqualität	
Schmalrahmen-Halbgarnituren auf Ovalrosetten, PZ, ohne Stift und Schrauben	Schwarzstahl-Optik	€/GRT	Schwarz matt	€/GRT
DIN rechts	32.52.7520	50,00	32.52.7770	49,00
DIN links	32.52.7530	50,00	32.52.7780	49,00



GALINA II-R (Serie 32522120)

Schmalrahmengarnitur mit stabiler Metallunterkonstruktion, Verbundrosette, Hochhaltefeder, fest/drehbar gelagert, Montage ist wahlweise mit oder ohne Dübeltechnik möglich.

Das patentierte Beschlagsystem! Geprüft nach EN 1906 Gebrauchskategorie 4.



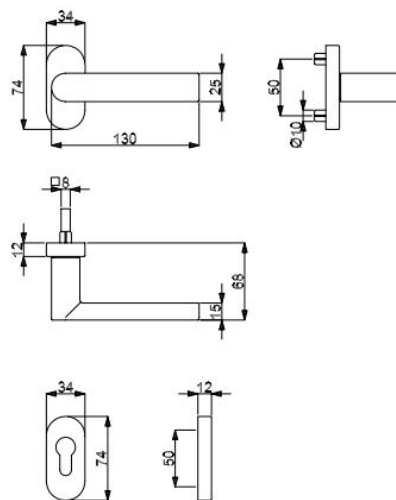
Modelle mit Stift NET/HT 8 mm

Prüfqualität	GK 4 Objektqualität		GK 4 Objektqualität		GK 4 Objektqualität	
Schmalrahmen-Halbgarnituren auf Ovalrosetten, PZ, ohne Stift und Schrauben						
Ausführung	Schwarzstahl-Optik	€/GRT	Schwarz matt	€/GRT	Schwarz matt Struktur	€/GRT
DIN rechts	32.52.2120	54,00	32.52.2140	53,00	32.56.3170	54,00
DIN links	32.52.2130	54,00	32.52.2150	53,00	32.56.3180	54,00

KORSIKA-R (Serie 32527540)

Schmalrahmengarnitur mit stabiler Metallunterkonstruktion, Verbundrosette, Hochhaltefeder, fest/drehbar gelagert, Montage ist wahlweise mit oder ohne Dübeltechnik möglich.

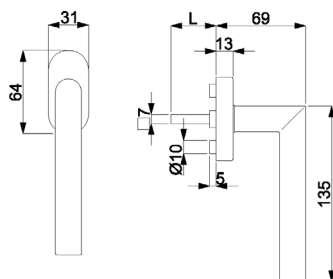
Das patentierte Beschlagsystem! Geprüft nach EN 1906 Gebrauchskategorie 4.



Modelle mit Stift NET/HT 8 mm

Prüfqualität	GK 4 Objektqualität		GK 4 Objektqualität		GK 4 Objektqualität	
Schmalrahmen-Halbgarnituren auf Ovalrosetten, PZ, ohne Stift und Schrauben						
Ausführung	Schwarzstahl-Optik	€/GRT	Schwarz matt Struktur	€/GRT	Anthrazit Struktur	€/GRT
DIN rechts	32.52.7540	59,00	32.52.7560	59,00	32.56.4560	59,00
DIN links	32.52.7550	59,00	32.52.7570	59,00	32.56.4570	59,00

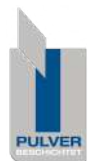




RONNY FENSTERGRIFF

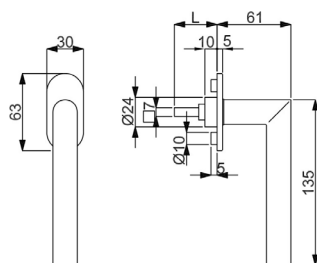
(Serie 32840880)

Fenstergriff (Halbolive) mit stabiler Metall-Unterkonstruktion und Verbundrosette, 90° Rasterung
geprüft nach EN 13126 Dauerfunktionstüchtigkeit 5



Die Fensteroliven sind universell einsetzbar (mit 7 mm Stift), mit Rastermechanik

Farbe	Stiftlänge	Artikelnummer	€/STK
Schwarzstahl-Optik	35 mm	32.97.4940	43,00
Schwarzstahl-Optik	40 mm	32.97.4950	44,00
Schwarz matt	35 mm	32.97.5000	42,00
Schwarz matt	40 mm	32.97.5010	43,00
Schwarz matt Struktur	35 mm	32.97.4980	43,00
Schwarz matt Struktur	40 mm	32.97.4990	44,00
Anthrazit Struktur	35 mm	32.98.5220	43,00
Anthrazit Struktur	40 mm	32.98.5230	44,00



RONNY FLAT FENSTERGRIFF

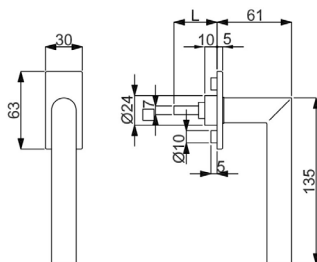
(Serie 32865320)

Fenstergriff (Halbolive) mit stabiler Metall-Unterkonstruktion und Verbundrosette, 90° Rasterung
geprüft nach EN 13126 Dauerfunktionstüchtigkeit 3



Die Fensteroliven sind universell einsetzbar (mit 7 mm Stift), mit Rastermechanik

Farbe	Stiftlänge	Artikelnummer	€/STK
Schwarzstahl-Optik	35 mm	32.86.5160	51,00
Schwarzstahl-Optik	40 mm	32.86.5170	52,00
Schwarz matt	35 mm	32.97.5020	50,00
Schwarz matt	40 mm	32.97.5030	51,00
Schwarz matt Struktur	35 mm	32.86.6050	51,00
Schwarz matt Struktur	40 mm	32.86.6060	52,00
Anthrazit Struktur	35 mm	32.98.5240	51,00
Anthrazit Struktur	40 mm	32.98.5250	52,00



RONNY II SQUARE FLAT FENSTERGRIFF

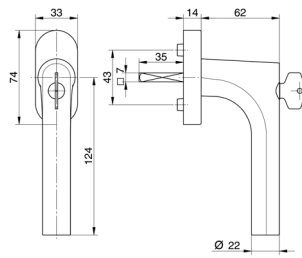
(Serie 32865120)

Fenstergriff (Halbolive) mit stabiler Metall-Unterkonstruktion und Verbundrosette, 90° Rasterung
geprüft nach EN 13126 Dauerfunktionstüchtigkeit 3



Die Fensteroliven sind universell einsetzbar (mit 7 mm Stift), mit Rastermechanik

Farbe	Stiftlänge	Artikelnummer	€/STK
Schwarzstahl-Optik	35 mm	32.86.5200	52,00
Schwarzstahl-Optik	40 mm	32.86.5210	53,00
Schwarz matt	35 mm	32.97.5150	51,00
Schwarz matt	40 mm	32.97.5160	52,00
Schwarz matt Struktur	35 mm	32.86.6070	52,00
Schwarz matt Struktur	40 mm	32.86.6080	53,00
Anthrazit Struktur	35 mm	32.98.5260	52,00
Anthrazit Struktur	40 mm	32.98.5270	53,00



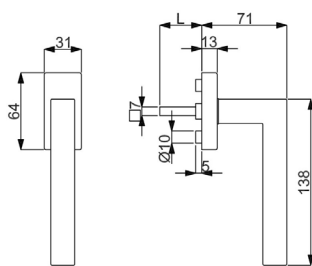
RONNY FENSTERGRIF ABSPERRBAR

(Serie 40333500)

absperribar - gleichschließend, 45° Rasterung, inklusive 2 Stk. Ringe 10 auf 12 mm, 1 Schlüssel, Ersatzschlüssel Art.Nr. 10402100, geprüft nach EN 13126 Dauerfunktionstüchtigkeit 3, Schutz 2/2 (100NM)

Absperribar, 45° Rasterung

Farbe	Stiftlänge	Artikelnummer	€/STK
Schwarzstahl-Optik	35 mm	40.33.3560	159,00
Schwarzstahl-Optik	40 mm	40.33.3570	160,00
Schwarz matt	35 mm	40.33.3540	157,00
Schwarz matt	40 mm	40.33.3550	158,00
Schwarz matt Struktur	35 mm	40.33.8020	159,00
Schwarz matt Struktur	40 mm	40.33.8030	160,00
Schwarz matt Struktur	42 mm	40.33.8040	160,00



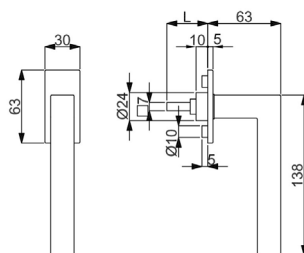
GALINA SQUARE FENSTERGRIF

(Serie 32842960)

Fenstergriff (Halbolive) mit stabiler Metall-Unterkonstruktion und Verbundrossette, 90° Rasterung
geprüft nach EN 13126 Dauerfunktionstüchtigkeit 5

Die Fensteroliven sind universell einsetzbar (mit 7 mm Stift), mit Rastermechanik

Farbe	Stiftlänge	Artikelnummer	€/STK
Schwarzstahl-Optik	35 mm	32.97.4960	47,00
Schwarzstahl-Optik	40 mm	32.97.4970	48,00
Schwarz matt	35 mm	32.97.5190	45,00
Schwarz matt	40 mm	32.97.5200	46,00
Schwarz matt Struktur	35 mm	32.97.4770	47,00
Schwarz matt Struktur	40 mm	32.97.4780	48,00
Anthrazit Struktur	35 mm	32.98.5280	47,00
Anthrazit Struktur	40 mm	32.98.5290	48,00



GALINA SQUARE FLAT FENSTERGRIF

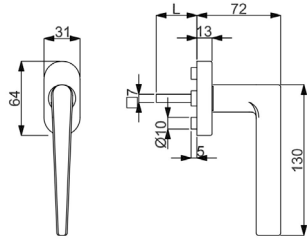
(Serie 32865220)

Fenstergriff (Halbolive) mit stabiler Metall-Unterkonstruktion und Verbundrossette, 90° Rasterung
geprüft nach EN 13126 Dauerfunktionstüchtigkeit 3

Die Fensteroliven sind universell einsetzbar (mit 7 mm Stift), mit Rastermechanik

Farbe	Stiftlänge	Artikelnummer	€/STK
Schwarzstahl-Optik	35 mm	32.86.5280	58,00
Schwarzstahl-Optik	40 mm	32.86.5290	59,00
Schwarz matt	35 mm	32.97.5130	56,00
Schwarz matt	40 mm	32.97.5140	57,00
Schwarz matt Struktur	35 mm	32.86.6160	58,00
Schwarz matt Struktur	40 mm	32.86.6170	59,00
Anthrazit Struktur	35 mm	32.98.5300	58,00
Anthrazit Struktur	40 mm	32.98.5310	59,00





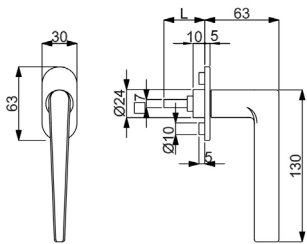
SIRIUS FENSTERGRIFF

(Serie 32847520)

Fenstergriff (Halbolive) mit stabiler Metall-Unterkonstruktion und Verbundrosette, 90° Rasterung
geprüft nach EN 13126 Dauerfunktionstüchtigkeit 5

Die Fensteroliven sind universell einsetzbar (mit □ 7 mm Stift), mit Rastermechanik

Farbe	Stiftlänge	Artikelnummer	€/STK
Schwarz matt	35 mm	32.84.7560	49,00
Schwarz matt	40 mm	32.84.7570	50,00



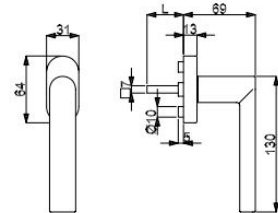
SIRIUS FLAT FENSTERGRIFF

(Serie 32847580)

Fenstergriff (Halbolive) mit stabiler Metall-Unterkonstruktion und Verbundrosette, 90° Rasterung
geprüft nach EN 13126 Dauerfunktionstüchtigkeit 3

Die Fensteroliven sind universell einsetzbar (mit □ 7 mm Stift), mit Rastermechanik

Farbe	Stiftlänge	Artikelnummer	€/STK
Schwarz matt	35 mm	32.84.7580	51,00
Schwarz matt	40 mm	32.84.7590	52,00



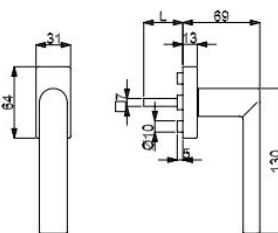
KORSIKA FENSTERGRIFF

(Serie 32869550)

Fenstergriff (Halbolive) mit stabiler Metall-Unterkonstruktion und Verbundrosette, 90° Rasterung
geprüft nach EN 13126 Dauerfunktionstüchtigkeit 5

Die Fensteroliven sind universell einsetzbar (mit □ 7 mm Stift), mit Rastermechanik

Farbe	Stiftlänge	Artikelnummer	€/STK
Schwarzstahl-Optik	35 mm	32.86.9610	48,00
Schwarzstahl-Optik	40 mm	32.86.9620	49,00
Schwarz matt Struktur	35 mm	32.86.9570	48,00
Schwarz matt Struktur	40 mm	32.86.9580	49,00
Anthrazit Struktur	35 mm	32.98.5320	48,00
Anthrazit Struktur	40 mm	32.98.5330	49,00



KORSIKA SQUARE FENSTERGRIFF

(Serie 32869670)

Fenstergriff (Halbolive) mit stabiler Metall-Unterkonstruktion und Verbundrosette, 90° Rasterung
geprüft nach EN 13126 Dauerfunktionstüchtigkeit 5

Die Fensteroliven sind universell einsetzbar (mit □ 7 mm Stift), mit Rastermechanik

Farbe	Stiftlänge	Artikelnummer	€/STK
Schwarzstahl-Optik	35 mm	32.86.9630	50,00
Schwarzstahl-Optik	40 mm	32.86.9640	51,00
Schwarz matt Struktur	35 mm	32.86.9590	50,00
Schwarz matt Struktur	40 mm	32.86.9600	51,00
Anthrazit Struktur	35 mm	32.98.5340	50,00
Anthrazit Struktur	40 mm	32.98.5350	51,00





ALASKA FLAT FENSTERGRIFF

(Serie 32861010)

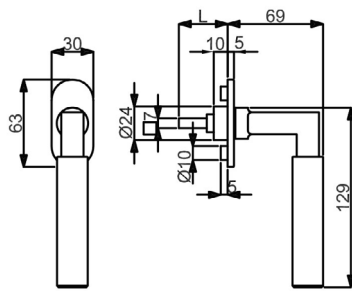
Fenstergriff (Halbolive) mit stabiler Metall-Unterkonstruktion und Verbundrossette, 90° Rasterung
geprüft nach EN 13126 Dauerfunktionstüchtigkeit 3



Die Fensteroliven sind universell einsetzbar (mit □ 7 mm Stift), mit Rastermechanik



Farbe	Stiftlänge	Artikelnummer	€/STK
Schwarzstahl-Optik	35 mm	32.86.2860	62,00
Schwarzstahl-Optik	40 mm	32.86.2870	63,00



ALASKA SQUARE FLAT FENSTERGRIFF

(Serie 32861030)

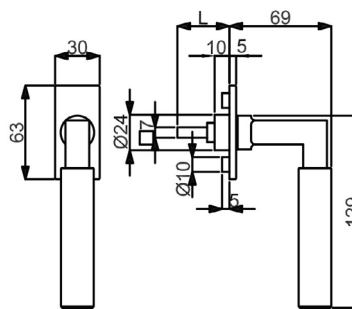
Fenstergriff (Halbolive) mit stabiler Metall-Unterkonstruktion und Verbundrossette, 90° Rasterung



Die Fensteroliven sind universell einsetzbar (mit □ 7 mm Stift), mit Rastermechanik



Farbe	Stiftlänge	Artikelnummer	€/STK
Schwarzstahl-Optik	35 mm	32.86.2880	64,00
Schwarzstahl-Optik	40 mm	32.86.2890	65,00



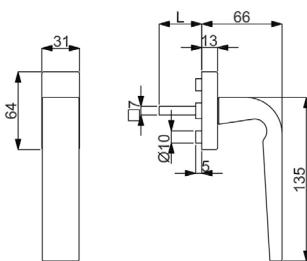
PARIS SQUARE FENSTERGRIFF

(Serie 32985020)

Fenstergriff (Halbolive) mit stabiler Metall-Unterkonstruktion und Verbundrossette, 90° Rasterung
geprüft nach EN 13126 Dauerfunktionstüchtigkeit 5

Die Fensteroliven sind universell einsetzbar (mit □ 7 mm Stift), mit Rastermechanik

Farbe	Stiftlänge	Artikelnummer	€/STK
Schwarzstahl-Optik	35 mm	32.98.5140	61,00
Schwarzstahl-Optik	40 mm	32.98.5150	62,00
Schwarz matt	35 mm	32.98.5120	60,00
Schwarz matt	40 mm	32.98.5130	61,00



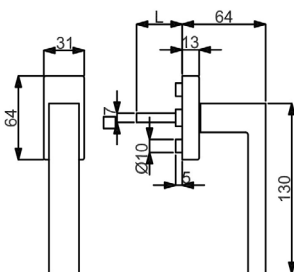
CANTO SQUARE FENSTERGRIFF

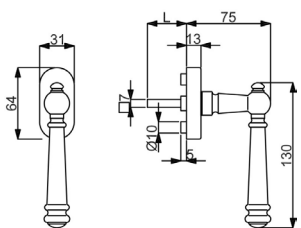
(Serie 32459940)

Fenstergriff (Halbolive) mit stabiler Metall-Unterkonstruktion und Verbundrossette, 90° Rasterung
geprüft nach EN 13126 Dauerfunktionstüchtigkeit 5

Die Fensteroliven sind universell einsetzbar (mit □ 7 mm Stift), mit Rastermechanik

Farbe	Stiftlänge	Artikelnummer	€/STK
Schwarzstahl-Optik	35 mm	32.98.5200	51,00
Schwarzstahl-Optik	40 mm	32.98.5210	52,00
Schwarz matt	35 mm	32.98.5180	50,00
Schwarz matt	40 mm	32.98.5190	51,00





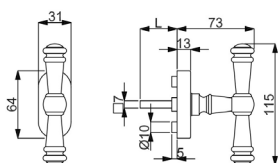
MOUNT EVEREST FENSTERGRIFF

(Serie 32320900)

Fenstergriff (Halbolive) mit stabiler Metall-Unterkonstruktion und Verbundrossette, 90° Rasterung
geprüft nach EN 13126 Dauerfunktionstüchtigkeit 5

Die Fensterrolven sind universell einsetzbar (mit □ 7 mm Stift), mit Rastermechanik

Farbe	Stiftlänge	Artikelnummer	€/STK
Schwarz matt	35 mm	32.32.1080	49,00
Schwarz matt	40 mm	32.32.1090	50,00



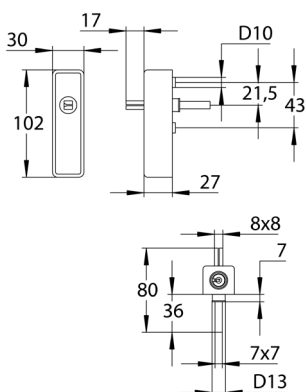
MOUNT EVEREST KREUZ FENSTERGRIFF

(Serie 32870690)

Ganzolive mit stabiler Metall-Unterkonstruktion, mit Rasterung

Die Fensterrolven sind universell einsetzbar (mit □ 7 mm Stift), mit Rastermechanik

Farbe	Stiftlänge	Artikelnummer	€/STK
Schwarz matt	35 mm	32.87.2750	61,00
Schwarz matt	40 mm	32.87.2760	62,00



RASTERMECHANIK ABSPERRBAR OHNE GRIFF

(Serie 32855380)

Rastermechanik absperrbar, 90° Rastermechanik inklusive Abdeckung, mit Basic Drückerlochteil kombinierbar, 2 Schlüssel - Ersatzschlüssel Art.Nr. 10.32.6530

Absperrbare Rastermechanik

Farbe	Stiftlänge	Artikelnummer	€/STK
Schwarzstahl-Optik	40 mm	32.32.0390	110,00
Schwarz matt	40 mm	32.32.0380	108,00
Schwarz matt Struktur	40 mm	32.32.0370	110,00







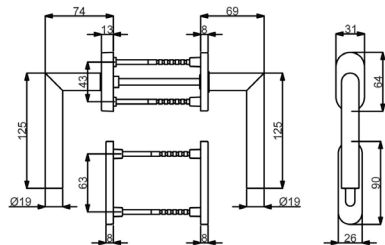
BALKONTÜRPAAR RONNY

(Serie 32849890)

Garnitur mit stabiler Metall-Unterkonstruktion inklusive Zubehör, außen und innen ausladend, von innen unsichtbar verschraubt - vorgerichtet für TS 70-95 mm, 90° Rasterung, mit □ 7 mm Stift

Balkontürset

Farbe	Ausführung	Artikelnummer	€/PR
Schwarz matt	PZ	32.84.9010	159,10



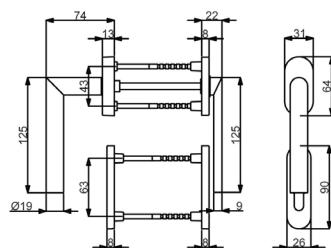
BALKONTÜRPAAR RONNY FLACH

(Serie 32849900)

Garnitur mit stabiler Metall-Unterkonstruktion inklusive Zubehör, außen flach - innen ausladend, von innen unsichtbar verschraubt - vorgerichtet für TS 70-95 mm, 90° Rasterung, mit □ 7 mm Stift

Balkontürset

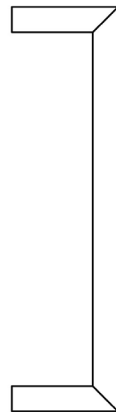
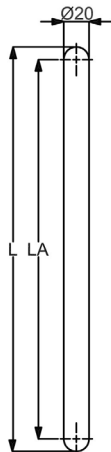
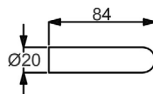
Farbe	Ausführung	Artikelnummer	€/PR
Schwarz matt	PZ	32.84.8940	162,10





STOSSGRIF F RONNY II (Serie 37330070)

Stoßgriff ohne Befestigungsmaterial und Montagezubehör, Stütze gerade



Schwarzstahl-Optik, Griffstärke Ø 20 mm

Länge	Lochabstand	Artikelnummer	€/STK
L 420 mm	LA 400 mm	37.33.0070	107,00
L 820 mm	LA 800 mm	37.33.0080	172,50
L 1020 mm	LA 1000 mm	37.33.0090	197,50

Schwarz matt, Griffstärke Ø 20 mm

Länge	Lochabstand	Artikelnummer	€/STK
L 420 mm	LA 400 mm	37.33.0260	101,50
L 820 mm	LA 800 mm	37.33.0270	165,00

Schwarz matt Struktur, Griffstärke Ø 20 mm

Länge	Lochabstand	Artikelnummer	€/STK
L 420 mm	LA 400 mm	37.33.5520	107,00

Anthrazit Struktur, Griffstärke Ø 20 mm

Länge	Lochabstand	Artikelnummer	€/STK
L 420 mm	LA 400 mm	37.33.5530	107,00

BEFESTIGUNGSSET FÜR STOSSGRIFFE - ECO

Einseitig unsichtbare Befestigung schräg/gerade für Holz-, Alu-, Kunststofftüren

Befestigung	Artikelnummer	€/SET
2-Punkt	37.36.0500	10,50

BEFESTIGUNGSSET FÜR STOSSGRIFFE

Einseitig unsichtbare Befestigung schräg/gerade für Holz-, Alu-, Kunststofftüren, Bohrung 9 mm

Befestigung	Gewinde	Artikelnummer	€/SET
2-Punkt	46 mm	37.36.0510	12,00
2-Punkt	60 mm	37.36.0560	14,50
2-Punkt	70 mm	37.36.0570	15,80

Einseitig unsichtbare Befestigung schräg/gerade für Alu-, Kunststofftüren, metrisches Gewinde M8

Befestigung	Gewinde	Artikelnummer	€/SET
2-Punkt	22 mm	37.36.0760	16,50
2-Punkt	30 mm	37.36.0770	14,20
2-Punkt	50 mm	37.36.0730	17,50

Durchschraub-Befestigung schräg/gerade für Holz-, Alu-, Kunststofftüren, Bohrung 10 mm

Befestigung	Abdeckung	Artikelnummer	€/SET
2-Punkt	Schwarz matt	37.36.0820	45,00

Durchschraub-Befestigung schräg/gerade für Glastüren, Glasbohrung Ø 11 mm

Befestigung	Abdeckung	Artikelnummer	€/SET
2-Punkt	Schwarz matt	37.36.0830	46,10

BEFESTIGUNGSSET FÜR STOSSGRIFFE

Paarweise Befestigung schräg/gerade für Holz-, Alu-, Kunststofftüren, Bohrung 10 mm

Befestigung	Artikelnummer	€/SET
2-Punkt	37.36.0530	31,50

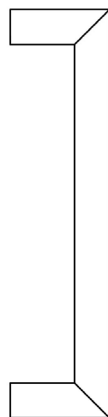
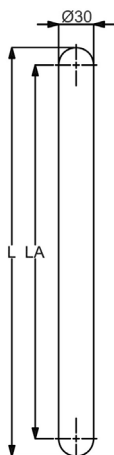
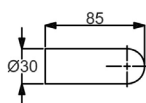
Paarweise Befestigung schräg/gerade für Glastüren, Glasbohrung Ø 11 mm

Befestigung	Artikelnummer	€/SET
2-Punkt	37.36.0540	35,00



STOSSGRIF F SAN PANTALEO (Serie 37332860)

Stoßgriff ohne Befestigungsmaterial und Montagezubehör, Stütze gerade



Schwarz matt, Griffstärke Ø 30 mm

Länge	Lochabstand	Artikelnummer	€/STK
L 600 mm	LA 570 mm	37.33.2890	136,50
L 800 mm	LA 770 mm	37.33.2860	158,50
L 1000 mm	LA 970 mm	37.33.2880	180,00
L 1600 mm	LA 1570 mm	37.33.2870	245,50

BEFESTIGUNGSSET FÜR STOSSGRIFFE - ECO

Einseitig unsichtbare Befestigung schräg/gerade für Holz-, Alu-, Kunststofftüren

Befestigung	Artikelnummer	€/SET
2-Punkt	37.36.0500	10,50

BEFESTIGUNGSSET FÜR STOSSGRIFFE

Einseitig unsichtbare Befestigung schräg/gerade für Holz-, Alu-, Kunststofftüren, Bohrung 9 mm

Befestigung	Gewinde	Artikelnummer	€/SET
2-Punkt	46 mm	37.36.0510	12,00
2-Punkt	60 mm	37.36.0560	14,50
2-Punkt	70 mm	37.36.0570	15,80

Einseitig unsichtbare Befestigung schräg/gerade für Alu-, Kunststofftüren, metrisches Gewinde M8

Befestigung	Gewinde	Artikelnummer	€/SET
2-Punkt	22 mm	37.36.0760	16,50
2-Punkt	30 mm	37.36.0770	14,20
2-Punkt	50 mm	37.36.0730	17,50

Durchschraub-Befestigung schräg/gerade für Holz-, Alu-, Kunststofftüren, Bohrung 10 mm

Befestigung	Abdeckung	Artikelnummer	€/SET
2-Punkt	Schwarz matt	37.36.0820	45,00

Durchschraub-Befestigung schräg/gerade für Glastüren, Glasbohrung Ø 11 mm

Befestigung	Abdeckung	Artikelnummer	€/SET
2-Punkt	Schwarz matt	37.36.0830	46,10

BEFESTIGUNGSSET FÜR STOSSGRIFFE

Paarweise Befestigung schräg/gerade für Holz-, Alu-, Kunststofftüren, Bohrung 10 mm

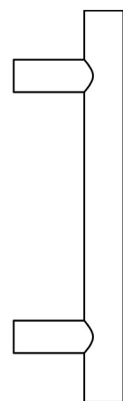
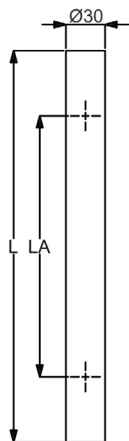
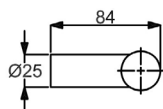
Befestigung	Artikelnummer	€/SET
2-Punkt	37.36.0530	31,50

Paarweise Befestigung schräg/gerade für Glastüren, Glasbohrung Ø 11 mm

Befestigung	Artikelnummer	€/SET
2-Punkt	37.36.0540	35,00

STOSSGRIFF KORFU (Serie 37331710)

Stoßgriff ohne Befestigungsmaterial und Montagezubehör, Stütze gerade



Schwarzstahl-Optik, Griffstärke Ø 30 mm

Länge	Lochabstand	Artikelnummer	€/STK
L 400 mm	LA 300 mm	37.33.1810	127,50
L 800 mm	LA 600 mm	37.33.1840	193,00
L 1000 mm	LA 700 mm	37.33.1820	226,00
L 1300 mm	LA 900 mm	37.33.1850	275,00
L 1500 mm	LA 1100 mm	37.33.1860	307,50
L 1800 mm	LA 1400 mm	37.33.1830	356,50

Schwarz matt, Griffstärke Ø 30 mm

Länge	Lochabstand	Artikelnummer	€/STK
L 400 mm	LA 300 mm	37.33.1710	116,50
L 800 mm	LA 600 mm	37.33.3950	178,00
L 1000 mm	LA 700 mm	37.33.1720	215,00
L 1800 mm	LA 1400 mm	37.33.3910	344,50

Schwarz matt Struktur, Griffstärke Ø 30 mm

Länge	Lochabstand	Artikelnummer	€/STK
L 600 mm	LA 400 mm	37.33.0860	160,50
L 800 mm	LA 600 mm	37.33.0870	193,00
L 1000 mm	LA 700 mm	37.33.1920	226,00
L 1200 mm	LA 1000 mm	37.33.0880	258,50
L 1300 mm	LA 900 mm	37.33.1930	275,00
L 1400 mm	LA 1200 mm	37.33.0890	291,00
L 1500 mm	LA 1100 mm	37.33.1940	307,50
L 1600 mm	LA 1400 mm	37.33.0900	324,00

BEFESTIGUNGSSET FÜR STOSSGRIFFE - ECO

Einseitig unsichtbare Befestigung schräg/gerade für Holz-, Alu-, Kunststofftüren

Befestigung	Artikelnummer	€/SET
2-Punkt	37.36.0500	10,50

BEFESTIGUNGSSET FÜR STOSSGRIFFE

Einseitig unsichtbare Befestigung schräg/gerade für Holz-, Alu-, Kunststofftüren, Bohrung 9 mm

Befestigung	Gewinde	Artikelnummer	€/SET
2-Punkt	46 mm	37.36.0510	12,00
2-Punkt	60 mm	37.36.0560	14,50
2-Punkt	70 mm	37.36.0570	15,80

Einseitig unsichtbare Befestigung schräg/gerade für Alu-, Kunststofftüren, metrisches Gewinde M8

Befestigung	Gewinde	Artikelnummer	€/SET
2-Punkt	22 mm	37.36.0760	16,50
2-Punkt	30 mm	37.36.0770	14,20
2-Punkt	50 mm	37.36.0730	17,50

Durchschraub-Befestigung schräg/gerade für Holz-, Alu-, Kunststofftüren, Bohrung 10 mm

Befestigung	Abdeckung	Artikelnummer	€/SET
2-Punkt	Schwarz matt	37.36.0820	45,00

Durchschraub-Befestigung schräg/gerade für Glastüren, Glasbohrung Ø 11 mm

Befestigung	Abdeckung	Artikelnummer	€/SET
2-Punkt	Schwarz matt	37.36.0830	46,10

BEFESTIGUNGSSET FÜR STOSSGRIFFE

Paarweise Befestigung schräg/gerade für Holz-, Alu-, Kunststofftüren, Bohrung 10 mm

Befestigung	Artikelnummer	€/SET
2-Punkt	37.36.0530	31,50

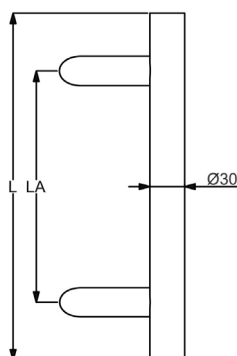
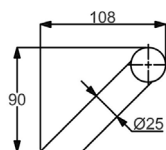
Paarweise Befestigung schräg/gerade für Glastüren, Glasbohrung Ø 11 mm

Befestigung	Artikelnummer	€/SET
2-Punkt	37.36.0540	35,00



STOSSGRIFF KOS (Serie 37330930)

Stoßgriff ohne Befestigungsmaterial und Montagezubehör, Stütze 45° schräg



BEFESTIGUNGSSET FÜR STOSSGRIFFE - ECO

Einseitig unsichtbare Befestigung schräg/gerade für Holz-, Alu-, Kunststofftüren

Befestigung	Artikelnummer	€/SET
2-Punkt	37.36.0500	10,50

BEFESTIGUNGSSET FÜR STOSSGRIFFE

Einseitig unsichtbare Befestigung schräg/gerade für Holz-, Alu-, Kunststofftüren, Bohrung 9 mm

Befestigung	Gewinde	Artikelnummer	€/SET
2-Punkt	46 mm	37.36.0510	12,00
2-Punkt	60 mm	37.36.0560	14,50
2-Punkt	70 mm	37.36.0570	15,80

Einseitig unsichtbare Befestigung schräg/gerade für Alu-, Kunststofftüren, metrisches Gewinde M8

Befestigung	Gewinde	Artikelnummer	€/SET
2-Punkt	22 mm	37.36.0760	16,50
2-Punkt	30 mm	37.36.0770	14,20
2-Punkt	50 mm	37.36.0730	17,50

Durchschraub-Befestigung schräg/gerade für Holz-, Alu-, Kunststofftüren, Bohrung 10 mm

Befestigung	Abdeckung	Artikelnummer	€/SET
2-Punkt	Schwarz matt	37.36.0820	45,00

Durchschraub-Befestigung schräg/gerade für Glastüren, Glasbohrung Ø 11 mm

Befestigung	Abdeckung	Artikelnummer	€/SET
2-Punkt	Schwarz matt	37.36.0830	46,10

BEFESTIGUNGSSET FÜR STOSSGRIFFE

Paarweise Befestigung schräg/gerade für Holz-, Alu-, Kunststofftüren, Bohrung 10 mm

Befestigung	Artikelnummer	€/SET
2-Punkt	37.36.0530	31,50

Paarweise Befestigung schräg/gerade für Glastüren, Glasbohrung Ø 11 mm

Befestigung	Artikelnummer	€/SET
2-Punkt	37.36.0540	35,00

AUFLAGESCHEIBE FÜR STOSSGRIFFE

Oval, 40x32 mm, Höhe 3 mm, Bohrung 10 mm

Farbe	Artikelnummer	€/STK
Schwarz matt	32.23.5190	8,00

Schwarzstahl-Optik, Griffstärke Ø 30 mm

Länge	Lochabstand	Artikelnummer	€/STK
L 400 mm	LA 300 mm	37.33.0930	138,50
L 800 mm	LA 600 mm	37.33.0960	203,50
L 1000 mm	LA 700 mm	37.33.0940	236,50
L 1500 mm	LA 1100 mm	37.33.0970	318,50
L 1800 mm	LA 1400 mm	37.33.0950	367,50

Schwarz matt, Griffstärke Ø 30 mm

Länge	Lochabstand	Artikelnummer	€/STK
L 400 mm	LA 300 mm	37.33.0750	117,00
L 1000 mm	LA 700 mm	37.33.0540	225,50
L 1800 mm	LA 1400 mm	37.33.0550	356,50

Schwarz matt Struktur, Griffstärke Ø 30 mm

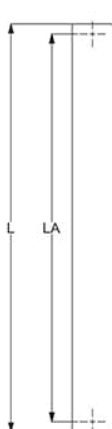
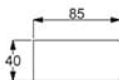
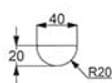
Länge	Lochabstand	Artikelnummer	€/STK
L 600 mm	LA 400 mm	37.33.0800	171,50
L 800 mm	LA 600 mm	37.33.0810	203,50
L 1000 mm	LA 700 mm	37.33.1900	236,50
L 1200 mm	LA 1000 mm	37.33.0820	269,50
L 1400 mm	LA 1200 mm	37.33.0830	302,00
L 1500 mm	LA 1100 mm	37.33.1910	318,50
L 1600 mm	LA 1400 mm	37.33.0840	335,00

Anthrazit Struktur, Griffstärke Ø 30 mm

Länge	Lochabstand	Artikelnummer	€/STK
L 400 mm	LA 300 mm	37.33.5700	138,50
L 1000 mm	LA 700 mm	37.33.5710	236,50
L 1800 mm	LA 1400 mm	37.33.5720	367,50

STOSSGRIF KORSIKA (Serie 37335100)

Stoßgriff ohne Befestigungsmaterial und Montagezubehör, Stütze gerade



Schwarzstahl-Optik, Griffstärke 40 x 20 mm

Länge	Lochabstand	Artikelnummer	€/STK
L 600 mm	LA 580 mm	37.33.5100	251,00
L 800 mm	LA 780 mm	37.33.5020	272,50
L 1000 mm	LA 980 mm	37.33.5060	294,50
L 1200 mm	LA 1180 mm	37.33.5090	316,50
L 1300 mm	LA 1280 mm	37.33.5070	327,00
L 1400 mm	LA 1380 mm	37.33.5030	338,00
L 1500 mm	LA 1480 mm	37.33.5080	349,00
L 1600 mm	LA 1580 mm	37.33.5040	360,00
L 1800 mm	LA 1780 mm	37.33.1680	381,50
L 2000 mm	LA 1980 mm	37.33.1690	403,50

Schwarz matt, Griffstärke 40 x 20 mm

Länge	Lochabstand	Artikelnummer	€/STK
L 1500 mm	LA 1480 mm	37.33.5050	327,00

BEFESTIGUNGSSET FÜR STOSSGRIFFE - ECO

Einseitig unsichtbare Befestigung schräg/gerade für Holz-, Alu-, Kunststofftüren

Befestigung	Artikelnummer	€/SET
2-Punkt	37.36.0500	10,50

BEFESTIGUNGSSET FÜR STOSSGRIFFE

Einseitig unsichtbare Befestigung schräg/gerade für Holz-, Alu-, Kunststofftüren, Bohrung 9 mm

Befestigung	Gewinde	Artikelnummer	€/SET
2-Punkt	46 mm	37.36.0510	12,00
2-Punkt	60 mm	37.36.0560	14,50
2-Punkt	70 mm	37.36.0570	15,80

Einseitig unsichtbare Befestigung schräg/gerade für Alu-, Kunststofftüren, metrisches Gewinde M8

Befestigung	Gewinde	Artikelnummer	€/SET
2-Punkt	22 mm	37.36.0760	16,50
2-Punkt	30 mm	37.36.0770	14,20
2-Punkt	50 mm	37.36.0730	17,50

Durchschraub-Befestigung schräg/gerade für Holz-, Alu-, Kunststofftüren, Bohrung 10 mm

Befestigung	Abdeckung	Artikelnummer	€/SET
2-Punkt	Schwarz matt	37.36.0820	45,00

Durchschraub-Befestigung schräg/gerade für Glastüren, Glasbohrung Ø 11 mm

Befestigung	Abdeckung	Artikelnummer	€/SET
2-Punkt	Schwarz matt	37.36.0830	46,10

BEFESTIGUNGSSET FÜR STOSSGRIFFE

Paarweise Befestigung schräg/gerade für Holz-, Alu-, Kunststofftüren, Bohrung 10 mm

Befestigung	Artikelnummer	€/SET
2-Punkt	37.36.0530	31,50

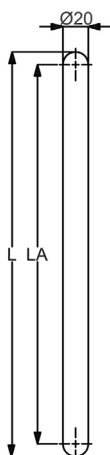
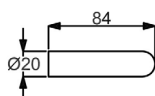
Paarweise Befestigung schräg/gerade für Glastüren, Glasbohrung Ø 11 mm

Befestigung	Artikelnummer	€/SET
2-Punkt	37.36.0540	35,00



STOSSGRIFF KORSIKA (Serie 37335240)

Stoßgriff ohne Befestigungsmaterial und Montagezubehör, Stütze gerade



Schwarz matt Struktur, Griffstärke 40 x 20 mm

Länge	Lochabstand	Artikelnummer	€/STK
L 800 mm	LA 780 mm	37.33.5270	272,50
L 1000 mm	LA 980 mm	37.33.5240	294,50
L 1200 mm	LA 1180 mm	37.33.5210	316,50
L 1300 mm	LA 1280 mm	37.33.5280	327,00
L 1400 mm	LA 1380 mm	37.33.5220	338,00
L 1500 mm	LA 1480 mm	37.33.5250	349,00
L 1600 mm	LA 1580 mm	37.33.5230	360,00
L 1800 mm	LA 1780 mm	37.33.5260	381,50

Anthrazit Struktur, Griffstärke 40 x 20 mm

Länge	Lochabstand	Artikelnummer	€/STK
L 1000 mm	LA 980 mm	37.33.4200	294,50
L 1200 mm	LA 1180 mm	37.33.4210	316,50
L 1400 mm	LA 1380 mm	37.33.4220	338,00
L 1500 mm	LA 1480 mm	37.33.4230	349,00
L 1600 mm	LA 1580 mm	37.33.4240	360,00
L 1800 mm	LA 1780 mm	37.33.4250	381,50

BEFESTIGUNGSSET FÜR STOSSGRIFFE - ECO

Einseitig unsichtbare Befestigung schräg/gerade für Holz-, Alu-, Kunststofftüren

Befestigung	Artikelnummer	€/SET
2-Punkt	37.36.0500	10,50

BEFESTIGUNGSSET FÜR STOSSGRIFFE

Einseitig unsichtbare Befestigung schräg/gerade für Holz-, Alu-, Kunststofftüren, Bohrung 9 mm

Befestigung	Gewinde	Artikelnummer	€/SET
2-Punkt	46 mm	37.36.0510	12,00
2-Punkt	60 mm	37.36.0560	14,50
2-Punkt	70 mm	37.36.0570	15,80

Einseitig unsichtbare Befestigung schräg/gerade für Alu-, Kunststofftüren, metrisches Gewinde M8

Befestigung	Gewinde	Artikelnummer	€/SET
2-Punkt	22 mm	37.36.0760	16,50
2-Punkt	30 mm	37.36.0770	14,20
2-Punkt	50 mm	37.36.0730	17,50

Durchschraub-Befestigung schräg/gerade für Holz-, Alu-, Kunststofftüren, Bohrung 10 mm

Befestigung	Abdeckung	Artikelnummer	€/SET
2-Punkt	Schwarz matt	37.36.0820	45,00

Durchschraub-Befestigung schräg/gerade für Glastüren, Glasbohrung Ø 11 mm

Befestigung	Abdeckung	Artikelnummer	€/SET
2-Punkt	Schwarz matt	37.36.0830	46,10

BEFESTIGUNGSSET FÜR STOSSGRIFFE

Paarweise Befestigung schräg/gerade für Holz-, Alu-, Kunststofftüren, Bohrung 10 mm

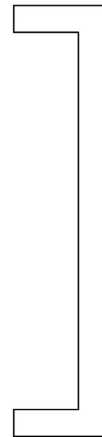
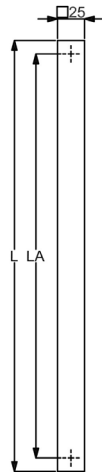
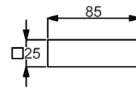
Befestigung	Artikelnummer	€/SET
2-Punkt	37.36.0530	31,50

Paarweise Befestigung schräg/gerade für Glastüren, Glasbohrung Ø 11 mm

Befestigung	Artikelnummer	€/SET
2-Punkt	37.36.0540	35,00

STOSSGRIFF RHODOS (Serie 37333460)

Stoßgriff ohne Befestigungsmaterial und Montagezubehör, Stütze gerade



Schwarzstahl-Optik, Griffstärke 25 x 25 mm

Länge	Lochabstand	Artikelnummer	€/STK
L 400 mm	LA 375 mm	37.33.3460	158,50
L 800 mm	LA 775 mm	37.33.3470	222,50
L 1000 mm	LA 975 mm	37.33.3480	244,50

Schwarz matt, Griffstärke 25 x 25 mm

Länge	Lochabstand	Artikelnummer	€/STK
L 400 mm	LA 375 mm	37.33.0280	153,00
L 800 mm	LA 775 mm	37.33.0290	217,00
L 1400 mm	LA 1375 mm	37.33.3490	283,00

Schwarz matt Struktur, Griffstärke 25 x 25 mm

Länge	Lochabstand	Artikelnummer	€/STK
L 400 mm	LA 375 mm	37.33.3600	158,50

Anthrazit Struktur, Griffstärke 25 x 25 mm

Länge	Lochabstand	Artikelnummer	€/STK
L 400 mm	LA 375 mm	37.33.3610	158,50

BEFESTIGUNGSSET FÜR STOSSGRIFFE - ECO

Einseitig unsichtbare Befestigung schräg/gerade für Holz-, Alu-, Kunststofftüren

Befestigung	Artikelnummer	€/SET
2-Punkt	37.36.0500	10,50

BEFESTIGUNGSSET FÜR STOSSGRIFFE

Einseitig unsichtbare Befestigung schräg/gerade für Holz-, Alu-, Kunststofftüren, Bohrung 9 mm

Befestigung	Gewinde	Artikelnummer	€/SET
2-Punkt	46 mm	37.36.0510	12,00
2-Punkt	60 mm	37.36.0560	14,50
2-Punkt	70 mm	37.36.0570	15,80

Einseitig unsichtbare Befestigung schräg/gerade für Alu-, Kunststofftüren, metrisches Gewinde M8

Befestigung	Gewinde	Artikelnummer	€/SET
2-Punkt	22 mm	37.36.0760	16,50
2-Punkt	30 mm	37.36.0770	14,20
2-Punkt	50 mm	37.36.0730	17,50

Durchschraub-Befestigung schräg/gerade für Holz-, Alu-, Kunststofftüren, Bohrung 10 mm

Befestigung	Abdeckung	Artikelnummer	€/SET
2-Punkt	Schwarz matt	37.36.0820	45,00

Durchschraub-Befestigung schräg/gerade für Glastüren, Glasbohrung Ø 11 mm

Befestigung	Abdeckung	Artikelnummer	€/SET
2-Punkt	Schwarz matt	37.36.0830	46,10

BEFESTIGUNGSSET FÜR STOSSGRIFFE

Paarweise Befestigung schräg/gerade für Holz-, Alu-, Kunststofftüren, Bohrung 10 mm

Befestigung	Artikelnummer	€/SET
2-Punkt	37.36.0530	31,50

Paarweise Befestigung schräg/gerade für Glastüren, Glasbohrung Ø 11 mm

Befestigung	Artikelnummer	€/SET
2-Punkt	37.36.0540	35,00

AUFLAGESCHEIBE FÜR STOSSGRIFFE

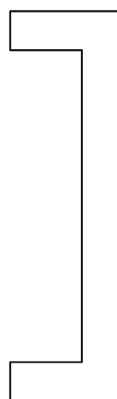
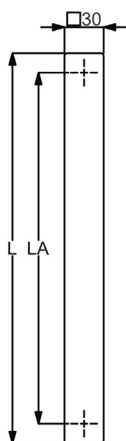
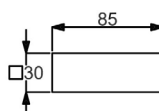
Quadratisch, 32x32 mm, Höhe 3 mm, Bohrung 10 mm

Farbe	Artikelnummer	€/STK
Edelstahl-sat.	32.23.4930	4,60



STOSSGRIF F KRETA II (Serie 37331070)

Stoßgriff ohne Befestigungsmaterial und Montagezubehör, Stütze gerade



Schwarzstahl-Optik, Griffstärke 30 x 30 mm

Länge	Lochabstand	Artikelnummer	€/STK
L 600 mm	LA 570 mm	37.33.1070	223,50
L 1000 mm	LA 970 mm	37.33.1240	267,50
L 1200 mm	LA 1170 mm	37.33.1250	289,00
L 1300 mm	LA 1270 mm	37.33.1280	311,00
L 1400 mm	LA 1370 mm	37.33.1260	322,00
L 1500 mm	LA 1470 mm	37.33.1290	332,50
L 1600 mm	LA 1570 mm	37.33.1030	343,50
L 1800 mm	LA 1770 mm	37.33.1270	365,50
L 2000 mm	LA 1970 mm	37.33.1040	387,00

Schwarz matt, Griffstärke 30 x 30 mm

Länge	Lochabstand	Artikelnummer	€/STK
L 600 mm	LA 570 mm	37.33.0990	213,00
L 800 mm	LA 770 mm	37.33.1010	234,50
L 1000 mm	LA 970 mm	37.33.1020	256,50
L 1400 mm	LA 1370 mm	37.33.1060	300,00
L 1600 mm	LA 1570 mm	37.33.1000	342,50
L 1800 mm	LA 1770 mm	37.33.3930	355,50
L 2000 mm	LA 1970 mm	37.33.3960	377,00

BEFESTIGUNGSSET FÜR STOSSGRIFFE - ECO

Einseitig unsichtbare Befestigung schräg/gerade für Holz-, Alu-, Kunststofftüren

Befestigung	Artikelnummer	€/SET
2-Punkt	37.36.0500	10,50

BEFESTIGUNGSSET FÜR STOSSGRIFFE

Einseitig unsichtbare Befestigung schräg/gerade für Holz-, Alu-, Kunststofftüren, Bohrung 9 mm

Befestigung	Gewinde	Artikelnummer	€/SET
2-Punkt	46 mm	37.36.0510	12,00
2-Punkt	60 mm	37.36.0560	14,50
2-Punkt	70 mm	37.36.0570	15,80

Einseitig unsichtbare Befestigung schräg/gerade für Alu-, Kunststofftüren, metrisches Gewinde M8

Befestigung	Gewinde	Artikelnummer	€/SET
2-Punkt	22 mm	37.36.0760	16,50
2-Punkt	30 mm	37.36.0770	14,20
2-Punkt	50 mm	37.36.0730	17,50

Durchschraub-Befestigung schräg/gerade für Holz-, Alu-, Kunststofftüren, Bohrung 10 mm

Befestigung	Abdeckung	Artikelnummer	€/SET
2-Punkt	Schwarz matt	37.36.0820	45,00

Durchschraub-Befestigung schräg/gerade für Glastüren, Glasbohrung Ø 11 mm

Befestigung	Abdeckung	Artikelnummer	€/SET
2-Punkt	Schwarz matt	37.36.0830	46,10

BEFESTIGUNGSSET FÜR STOSSGRIFFE

Paarweise Befestigung schräg/gerade für Holz-, Alu-, Kunststofftüren, Bohrung 10 mm

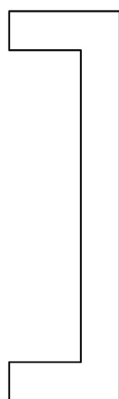
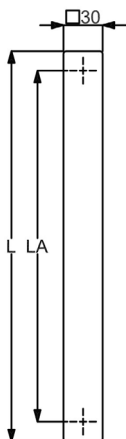
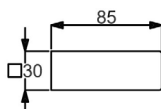
Befestigung	Artikelnummer	€/SET
2-Punkt	37.36.0530	31,50

Paarweise Befestigung schräg/gerade für Glastüren, Glasbohrung Ø 11 mm

Befestigung	Artikelnummer	€/SET
2-Punkt	37.36.0540	35,00

STOSSGRIF KRETA II (Serie 37333650)

Stoßgriff ohne Befestigungsmaterial und Montagezubehör, Stütze gerade



Schwarz matt Struktur, Griffstärke 30 x 30 mm

Länge	Lochabstand	Artikelnummer	€/STK
L 600 mm	LA 570 mm	37.33.3650	223,50
L 1000 mm	LA 970 mm	37.33.3660	267,50
L 1200 mm	LA 1170 mm	37.33.3670	289,00
L 1300 mm	LA 1270 mm	37.33.3680	311,00
L 1400 mm	LA 1370 mm	37.33.3690	322,00
L 1500 mm	LA 1470 mm	37.33.3760	332,50
L 1600 mm	LA 1570 mm	37.33.3770	343,50

Anthrazit Struktur, Griffstärke 30 x 30 mm

Länge	Lochabstand	Artikelnummer	€/STK
L 1000 mm	LA 970 mm	37.33.5600	267,50
L 1400 mm	LA 1370 mm	37.33.5640	322,00
L 1500 mm	LA 1470 mm	37.33.5610	332,50
L 1600 mm	LA 1570 mm	37.33.5620	250,00
L 1800 mm	LA 1770 mm	37.33.5630	365,50

BEFESTIGUNGSSET FÜR STOSSGRIFFE - ECO

Einseitig unsichtbare Befestigung schräg/gerade für Holz-, Alu-, Kunststofftüren

Befestigung	Artikelnummer	€/SET
2-Punkt	37.36.0500	10,50

BEFESTIGUNGSSET FÜR STOSSGRIFFE

Einseitig unsichtbare Befestigung schräg/gerade für Holz-, Alu-, Kunststofftüren, Bohrung 9 mm

Befestigung	Gewinde	Artikelnummer	€/SET
2-Punkt	46 mm	37.36.0510	12,00
2-Punkt	60 mm	37.36.0560	14,50
2-Punkt	70 mm	37.36.0570	15,80

Einseitig unsichtbare Befestigung schräg/gerade für Alu-, Kunststofftüren, metrisches Gewinde M8

Befestigung	Gewinde	Artikelnummer	€/SET
2-Punkt	22 mm	37.36.0760	16,50
2-Punkt	30 mm	37.36.0770	14,20
2-Punkt	50 mm	37.36.0730	17,50

Durchschraub-Befestigung schräg/gerade für Holz-, Alu-, Kunststofftüren, Bohrung 10 mm

Befestigung	Abdeckung	Artikelnummer	€/SET
2-Punkt	Schwarz matt	37.36.0820	45,00

Durchschraub-Befestigung schräg/gerade für Glastüren, Glasbohrung Ø 11 mm

Befestigung	Abdeckung	Artikelnummer	€/SET
2-Punkt	Schwarz matt	37.36.0830	46,10

BEFESTIGUNGSSET FÜR STOSSGRIFFE

Paarweise Befestigung schräg/gerade für Holz-, Alu-, Kunststofftüren, Bohrung 10 mm

Befestigung	Artikelnummer	€/SET
2-Punkt	37.36.0530	31,50

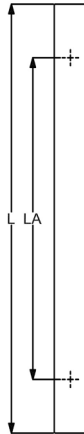
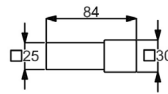
Paarweise Befestigung schräg/gerade für Glastüren, Glasbohrung Ø 11 mm

Befestigung	Artikelnummer	€/SET
2-Punkt	37.36.0540	35,00



STOSSGRIFF SAN DOMINO (Serie 37332470)

Stoßgriff ohne Befestigungsmaterial und Montagezubehör, Stütze gerade



Schwarzstahl-Optik, Griffstärke 30 x 30 mm

Länge	Lochabstand	Artikelnummer	€/STK
L 800 mm	LA 600 mm	37.33.2470	216,00
L 1000 mm	LA 700 mm	37.33.2480	231,50
L 1600 mm	LA 1200 mm	37.33.2490	302,00

Schwarz matt, Griffstärke 30 x 30 mm

Länge	Lochabstand	Artikelnummer	€/STK
L 800 mm	LA 600 mm	37.33.2370	205,00

BEFESTIGUNGSSET FÜR STOSSGRIFFE - ECO

Einseitig unsichtbare Befestigung schräg/gerade für Holz-, Alu-, Kunststofftüren		
Befestigung	Artikelnummer	€/SET
2-Punkt	37.36.0500	10,50

BEFESTIGUNGSSET FÜR STOSSGRIFFE

Einseitig unsichtbare Befestigung schräg/gerade für Holz-, Alu-, Kunststofftüren, Bohrung 9 mm			
Befestigung	Gewinde	Artikelnummer	€/SET
2-Punkt	46 mm	37.36.0510	12,00
2-Punkt	60 mm	37.36.0560	14,50
2-Punkt	70 mm	37.36.0570	15,80

Einseitig unsichtbare Befestigung schräg/gerade für Alu-, Kunststofftüren, metrisches Gewinde M8			
Befestigung	Gewinde	Artikelnummer	€/SET
2-Punkt	22 mm	37.36.0760	16,50
2-Punkt	30 mm	37.36.0770	14,20
2-Punkt	50 mm	37.36.0730	17,50

Durchschraub-Befestigung schräg/gerade für Holz-, Alu-, Kunststofftüren, Bohrung 10 mm			
Befestigung	Abdeckung	Artikelnummer	€/SET
2-Punkt	Schwarz matt	37.36.0820	45,00

Durchschraub-Befestigung schräg/gerade für Glastüren, Glasbohrung Ø 11 mm			
Befestigung	Abdeckung	Artikelnummer	€/SET
2-Punkt	Schwarz matt	37.36.0830	46,10

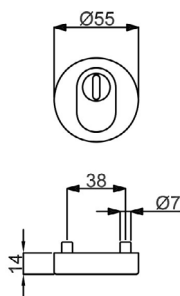
BEFESTIGUNGSSET FÜR STOSSGRIFFE

Paarweise Befestigung schräg/gerade für Holz-, Alu-, Kunststofftüren, Bohrung 10 mm		
Befestigung	Artikelnummer	€/SET
2-Punkt	37.36.0530	31,50

Paarweise Befestigung schräg/gerade für Glastüren, Glasbohrung Ø 11 mm		
Befestigung	Artikelnummer	€/SET
2-Punkt	37.36.0540	35,00

AUFLAGESCHEIBE FÜR STOSSGRIFFE

Quadratisch, 32x32 mm, Höhe 3 mm, Bohrung 10 mm		
Farbe	Artikelnummer	€/STK
Edelstahl-sat.	32.23.4930	4,60



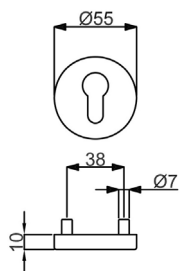
SCHUTZROSETTE

(Serie 32822010)

Schutzrosette mit ZA, Gewinde M5, ohne Befestigungsmaterial, Zylinderüberstand 10-17 mm
Pulverbeschichtete Ausführung 9-16 mm

Schutzrosette mit ZA

Farbe	Artikelnummer	€/STK
Schwarzstahl-Optik	32.82.2180	74,00
Schwarz matt	32.82.5080	71,00
Schwarz matt Struktur	32.82.3310	74,00
Anthrazit Struktur	32.82.3360	74,00



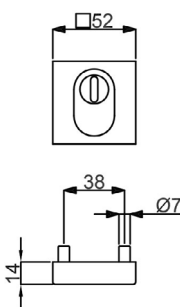
SCHUTZROSETTE

(Serie 32821440)

Schutzrosette PZ, Gewinde M5, ohne Befestigungsmaterial

Schutzrosette PZ

Farbe	Artikelnummer	€/STK
Schwarzstahl-Optik	32.82.2350	42,00
Schwarz matt	32.82.1340	41,00



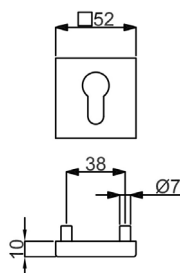
SCHUTZROSETTE SQUARE

(Serie 32822030)

Schutzrosette mit ZA, Gewinde M5, ohne Befestigungsmaterial, Zylinderüberstand 10-17 mm
Pulverbeschichtete Ausführung 9-16 mm

Schutzrosette Square mit ZA

Farbe	Artikelnummer	€/STK
Schwarzstahl-Optik	32.82.2190	80,00
Schwarz matt	32.82.5090	77,00
Schwarz matt Struktur	32.82.3320	80,00
Anthrazit Struktur	32.82.3370	80,00



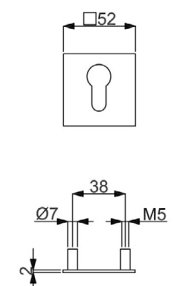
SCHUTZROSETTE SQUARE

(Serie 32822070)

Schutzrosette Square PZ, Gewinde M5, ohne Befestigungsmaterial

Schutzrosette Square PZ

Farbe	Artikelnummer	€/STK
Schwarzstahl-Optik	32.82.5060	48,00
Schwarz matt	32.82.5070	47,00



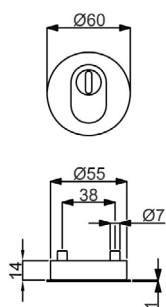
SCHUTZROSETTE PLANO SQUARE

(Serie 32821480)

Schutzrosette Plano Square PZ, Gewinde M5, ohne Befestigungsmaterial

Schutzrosette Plano Square PZ

Farbe	Artikelnummer	€/STK
Schwarz matt	32.82.1490	35,00



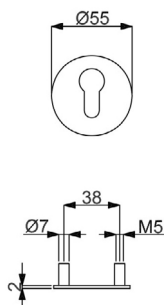
SCHUTZROSETTE PLANO

(Serie 32821930)

Schutzrosette Plano mit ZA, Gewinde M5, ohne Befestigungsmaterial, Zylinderüberstand -2 mm bis +4 mm, Pulverbeschichtete Ausführung -2 mm bis +3 mm

Schutzrosette Plano mit ZA

Farbe	Artikelnummer	€/STK
Schwarzstahl-Optik	32.82.3300	75,50
Schwarz matt	32.82.1940	74,50
Schwarz matt Struktur	32.82.3340	75,50
Anthrazit Struktur	32.82.3390	75,50



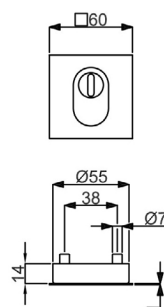
SCHUTZROSETTE PLANO

(Serie 32821280)

Schutzrosette Plano PZ, Gewinde M5, ohne Befestigungsmaterial

Schutzrosette Plano PZ

Farbe	Artikelnummer	€/STK
Schwarz matt	32.82.1290	34,00



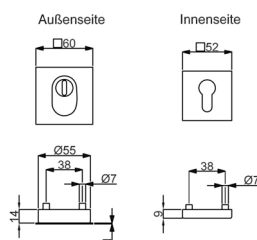
SCHUTZROSETTE PLANO SQUARE

(Serie 32821980)

Schutzrosette Plano Square mit ZA, Gewinde M5, ohne Befestigungsmaterial, Zylinderüberstand -2 mm bis +4 mm, Pulverbeschichtete Ausführung -2 mm bis +3 mm

Schutzrosette Plano Square mit ZA

Farbe	Artikelnummer	€/STK
Schwarzstahl-Optik	32.82.3260	82,50
Schwarz matt	32.82.1890	81,50
Schwarz matt Struktur	32.82.3330	82,50
Anthrazit Struktur	32.82.3380	82,50



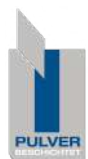
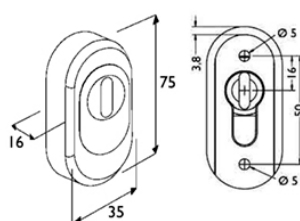
SCHUTZROSETTENPAAR PLANO SQUARE

(Serie 32821960)

Schutzrosettenpaar mit ZA, Zylinderüberstand -2 mm bis +4 mm, Gewinde M5, inkl. 2 Stk. Schrauben M5 x 65 mm (10.9), TS 68-72 mm Geprüft nach DIN 18257 ES1/WB2

Schutzrosettenpaar Plano Square mit ZA

Farbe	Artikelnummer	€/PR
Schwarz matt	32.82.1990	112,90



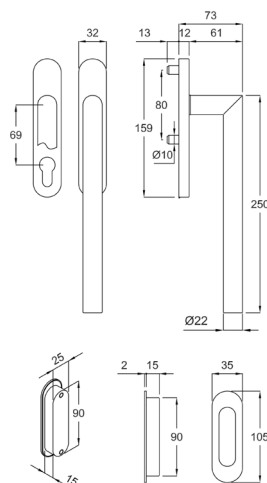
SCHUTZROSETTE OVAL

(Serie 32858990)

Schieberosette oval mit ZA, mit Federmechanismus, ohne Befestigungsmaterial, Zylinderüberstand 11-18 mm Pulverbeschichtete Ausführung 10-17 mm

Schieberosette mit ZA

Farbe	Artikelnummer	€/STK
Schwarzstahl-Optik	32.82.2400	79,60
Schwarz matt	32.82.2390	75,20
Schwarz matt Struktur	32.82.4240	79,60
Anthrazit Struktur	32.82.3400	79,60



RONNY HEBE-/SCHIEBETÜR BESCHLAG

(Serie 32849600)

Hebe-/Schiebetürbeschlag mit Rasterung 90°, fest/drehbar, verdeckte Verschraubung M6, 10 mm Vollstift, vorbereitet für Türstärke 74-92 mm

unverschießbar außen mit Schiebetürmuschel

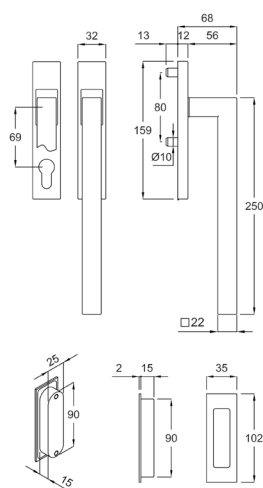
Farbe	Artikelnummer	€/GRT
Schwarzstahl-Optik	32.84.9540	184,90
Schwarz matt	32.97.5100	175,00
Schwarz matt Struktur	32.84.8990	184,90
Anthrazit Struktur	32.84.9060	184,90

beidseitig mit Schiebetürgriff, PZ verschließbar

Farbe	Artikelnummer	€/GRT
Schwarz matt	32.97.5110	231,00
Schwarz matt Struktur	32.84.8930	240,90

innen Griff PZ verschließbar, außen Griffmuschel unverschießbar

Farbe	Artikelnummer	€/GRT
Schwarz matt	32.97.5120	186,00
Schwarz matt Struktur	32.84.8980	194,90



GALINA SQUARE HEBE-/SCHIEBETÜR BESCHLAG

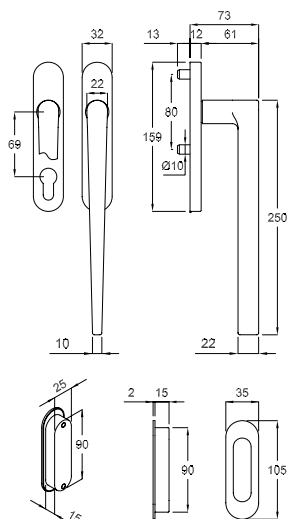
(Serie 32849960)

Hebe-/Schiebetürbeschlag mit Rasterung 90°, fest/drehbar, verdeckte Verschraubung M6, 10 mm Vollstift, vorbereitet für Türstärke 74-92 mm



unverschießbar außen mit Schiebetürmuschel

Farbe	Artikelnummer	€/GRT
Schwarzstahl-Optik	32.84.9240	273,00
Schwarz matt	32.84.9280	263,00
Schwarz matt Struktur	32.84.9000	273,00
Anthrazit Struktur	32.84.9070	273,00



SIRIUS HEBE-/SCHIEBETÜRBESCHLAG

(Serie 32861800)

Hebe-/Schiebetürbeschlag mit Rasterung 90°, fest/drehbar, verdeckte Verschraubung M6, 10 mm Vollstift, vorbereitet für Türstärke 74-92 mm

unverschießbar außen mit Schiebetürmuschel

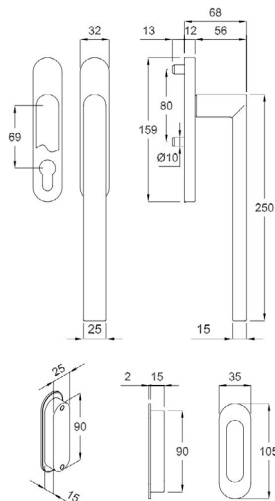
Farbe	Artikelnummer	€/GRT
Schwarz matt	32.86.1830	313,00
Schwarz matt Struktur	32.86.1860	317,00

beidseitig mit Schiebetürgriff, PZ verschließbar

Farbe	Artikelnummer	€/GRT
Schwarz matt	32.86.1840	373,00
Schwarz matt Struktur	32.86.1870	379,00

innen Griff PZ verschließbar, außen Griffmuschel UV

Farbe	Artikelnummer	€/GRT
Schwarz matt	32.86.1850	324,00
Schwarz matt Struktur	32.86.1880	328,00



KORSIKA HEBE-/SCHIEBETÜRBESCHLAG

(Serie 32861600)

Hebe-/Schiebetürbeschlag mit Rasterung 90°, fest/drehbar, verdeckte Verschraubung M6, 10 mm Vollstift, vorbereitet für Türstärke 74-92 mm

unverschießbar außen mit Schiebetürmuschel

Farbe	Artikelnummer	€/GRT
Schwarzstahl-Optik	32.86.1660	206,00
Schwarz matt Struktur	32.86.1630	206,00
Anthrazit Struktur	32.86.1760	206,00

beidseitig mit Schiebetürgriff, PZ verschließbar

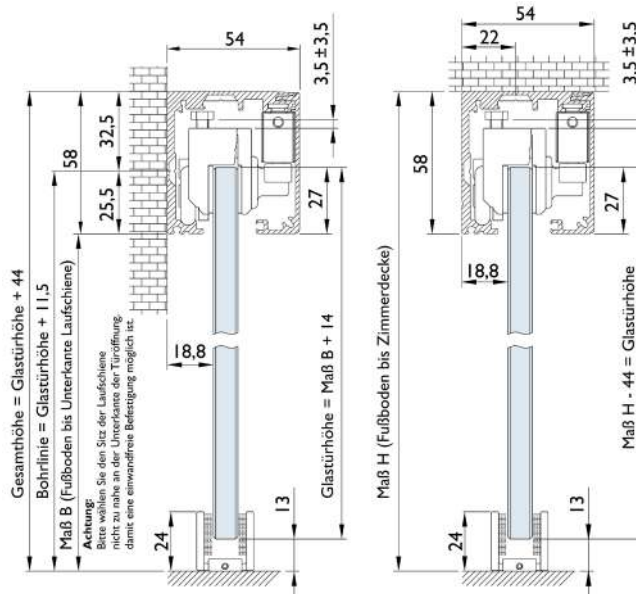
Farbe	Artikelnummer	€/GRT
Schwarzstahl-Optik	32.86.1670	262,00
Schwarz matt Struktur	32.86.1640	262,00
Anthrazit Struktur	32.86.1770	262,00

innen Griff PZ verschließbar, außen Griffmuschel

Farbe	Artikelnummer	€/GRT
Schwarzstahl-Optik	32.86.1680	217,00
Schwarz matt Struktur	32.86.1650	217,00
Anthrazit Struktur	32.86.1780	217,00

SCHIEBETÜRBECHLAG SET GRAZ FÜR GLASTÜREN

(Serie 70202100)



Innen-Schiebetürbeschlag für Glastüren, Glastürstärke 8-10 mm ESG, bei Verwendung von VSG Glas - Glasbohrung beachten und Zubehör, Sicherungstifte bzw. Gummi 0,8 mm mitbestellen, Laufschiene Aluminium F9 oder Schwarz eloxiert, für Wand- und Deckenmontage.

Schiebetürbeschlag, beidseitig Fangstopper bis 80 kg

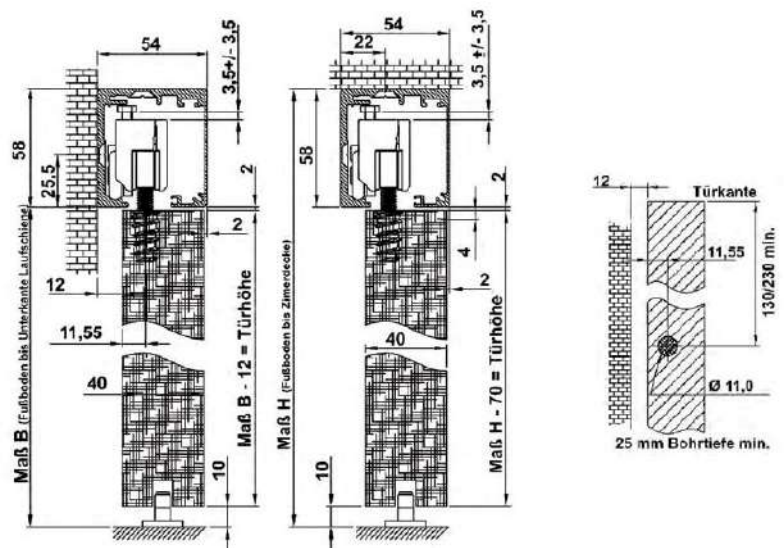
Länge	Farbe	Artikelnummer	€/SET
2000 mm	Schwarz eloxiert	70.20.4300	440,00
2400 mm	Schwarz eloxiert	70.20.4310	475,00

Schiebetürbeschlag, beidseitig automatischer Einzug bis 60 kg

Länge	Farbe	Artikelnummer	€/SET
2000 mm	Schwarz eloxiert	70.20.4320	486,00
2400 mm	Schwarz eloxiert	70.20.4330	522,00

SCHIEBETÜRBSCHLAG, SET GRAZ FÜR HOLZTÜREN

(Serie 70202110)



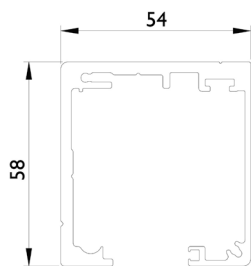
Innen-Schiebetürbeschlag für Holztüren, Laufschiene Aluminium F9 oder Schwarz eloxiert, für Wand- und Deckenmontage. Ausführung Fangstopper - Erweiterung bis 120 kg: 1x Set 70202180 + 2 Stk. Laufwagen 70202460 dazu bestellen.

Schiebetürbeschlag, beidseitig Fangstopper bis 80 kg

Länge	Farbe	Artikelnummer	€/SET
2000 mm	Schwarz eloxiert	70.20.4340	515,00
2400 mm	Schwarz eloxiert	70.20.4350	552,00

Schiebetürbeschlag, beidseitig automatischer Einzug bis 60 kg

Länge	Farbe	Artikelnummer	€/SET
2000 mm	Schwarz eloxiert	70.20.4360	561,00
2400 mm	Schwarz eloxiert	70.20.4370	599,00



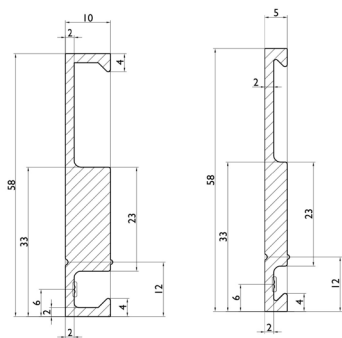
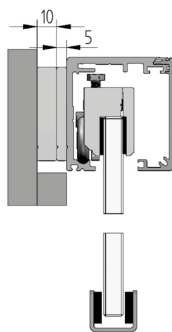
LAUFSCHIENE GRAZ

(Serie 70202220)

Laufschiene passend zu allen Schiebetürbeschlägen Graz, Aluminium F9 oder Schwarz eloxiert, für Wand- und Deckenmontage, Laufschielenlänge 6000 mm

Laufschiene für Wand- und Deckenmontage

Farbe	Artikelnummer	€/LFM
Schwarz eloxiert	70.20.4240	89,00



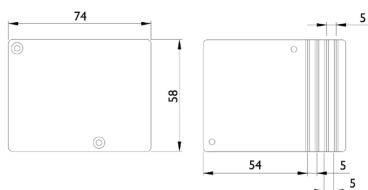
WANDABSTANDSPROFIL GRAZ

(Serie 70202260)

Wandabstandsprofil, Aluminium F9 und schwarz eloxiert, stapelbar bis zu einer Höhe von 20 mm, seitliche Abdeckung durch Endkappen mit Abbrechkerben

für Schiebetürbeschlag Graz

Farbe	Höhe	Länge	Artikelnummer	€/STK
Schwarz eloxiert	5 mm	2000 mm	70.20.4400	98,10
Schwarz eloxiert	5 mm	2400 mm	70.20.4410	149,00
Schwarz eloxiert	10 mm	2000 mm	70.20.4420	121,00
Schwarz eloxiert	10 mm	2400 mm	70.20.4430	147,20



ENDKAPPEN

(Serie 70202300)

Endkappen zur Verschraubung an der Laufschiene Graz. Endkappen zur Verwendung mit Abstandsprofilen (max. Aufbau 20 mm)

passendes Endkappenpaar

Farbe	Artikelnummer	€/PR
Schwarz eloxiert	70.20.4500	45,90



SCHIEBETÜRMUSCHEL SQUARE

(Serie 70201140)

Schiebetürmuschel geschlossen, zum gegenseitigen verschrauben, für Glasstärke 8-12 mm

Glas-Schiebetürmuschel

Farbe	Artikelnummer	€/PR
Schwarz eloxiert	70.20.4470	83,30
Schwarz matt	70.20.4480	68,40



SCHIEBETÜRMUSCHEL

(Serie 70200920)

Schiebetürmuschel geschlossen, zum gegenseitigen verschrauben, für Glasstärke 8/10 mm

Glas-Schiebetürmuschel

Farbe	Artikelnummer	€/PR
Schwarz eloxiert	70.20.4460	60,30
Schwarz matt	70.20.4490	48,00





GLASTÜRSET PALMA UV

(Serie 70201380)

Unverschießbar, für Ganzglastüren, passend für Holzzargen mit Falztiefe 24 mm, Glasstärke 8 (*10) mm ESG Glas, ohne Austauschfalle, inkl. Glastürschloss mit geräuscharmer Flüsterfalle und Klemmnuss, 2 Stk. 3-teilige Bänder, Moskau Drückerpaar und 2 Stk. Bandmittelteile für Holzzargen

für Holzzarge

Farbe	Artikelnummer	€/SET
Schwarzstahl-Optik	70.20.2700	310,00
Schwarz matt	70.20.2680	290,00
Schwarz matt Struktur	70.20.3380	310,00

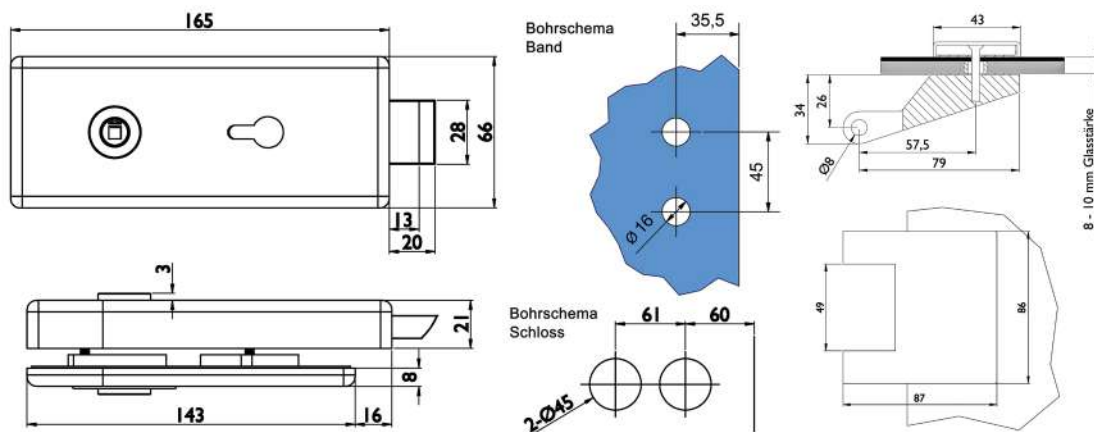
GLASTÜRSET PALMA PZ

(Serie 70201420)

Verschießbar, für Ganzglastüren, passend für Holzzargen mit Falztiefe 24 mm, Glasstärke 8 (*10) mm ESG Glas, ohne Austauschfalle, inkl. Glastürschloss mit geräuscharmer Flüsterfalle und Klemmnuss, 2 Stk. 3-teilige Bänder, Moskau Drückerpaar und 2 Stk. Bandmittelteile für Holzzarge

für Holzzarge

Farbe	Artikelnummer	€/SET
Schwarzstahl-Optik	70.20.2710	330,70
Schwarz matt	70.20.2690	309,50

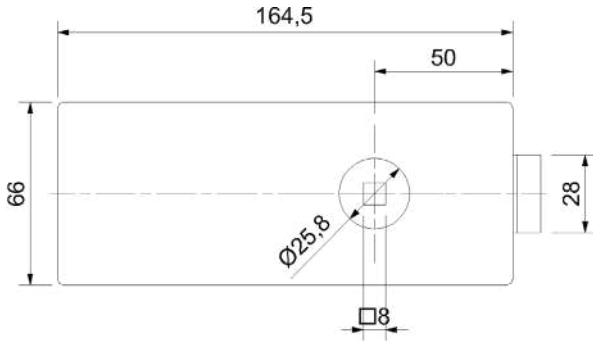


(*10) mm – Die Glastürsets sind passend für Zargen mit 24 mm Falztiefe bei 8 mm Glasdicke. Beim Einsatz mit 10 mm ESG-Glas muss entweder eine Zarge mit 26 mm Falztiefe verwendet werden oder eine Austauschfalle

GLASTÜRSCHLOSS PALMA

(Serie 70200950)

Unverschließbar, für Ganzglastüren, passend für Zargen mit Falztiefe 24 mm, Glasstärke 8mm ESG Glas, bei Glasstärke 10mm ESG Austauschfalle einsetzen, mit geräuscharmer Flüsterfalle und Klemmnuss, ohne Drücker



Unverschließbar (UV)

Farbe	Artikelnummer	€/STK
Schwarzstahl-Optik	70.20.2640	147,20
Schwarz matt	70.20.2600	136,30
Schwarz matt Struktur	70.20.3350	147,20

Buntbart (BB)

Farbe	Artikelnummer	€/STK
Schwarz matt	70.20.2630	154,00

Profilzylinder (PZ)

Farbe	Artikelnummer	€/STK
Schwarzstahl-Optik	70.20.2650	149,20
Schwarz matt	70.20.2610	138,30
Schwarz matt Struktur	70.20.3360	149,20

Badzelle (WC)

Farbe	Artikelnummer	€/STK
Schwarz matt	70.20.2940	179,00



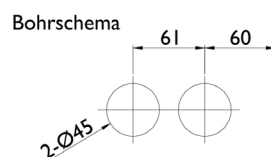
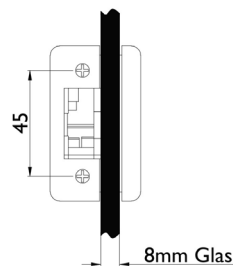
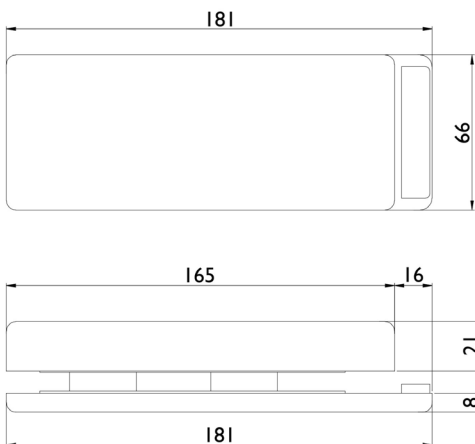
GEGENKASTEN PALMA

(Serie 70201230)

Gegenkasten für 2-flügelige Türen, Glasstärke 8/10 mm ESG Glas

Gegenkasten (GK)

Farbe	Artikelnummer	€/STK
Schwarz matt	70.20.2950	179,00





RONNY II DRÜCKERPAAR

(Serie 32840800)

Ganzglastür-Drückerpaar inklusive Stift 8 x 90 mm

Ganzglastür-Drückerpaar

Farbe	Artikelnummer	€/PR
Schwarzstahl-Optik	32.84.0480	30,00
Schwarz matt	32.97.5090	29,00
Schwarz matt Struktur	32.84.8060	30,00



GALINA II SQUARE DRÜCKERPAAR

(Serie 32847300)

Ganzglastür-Drückerpaar inklusive Stift 8 x 90 mm

Ganzglastür-Drückerpaar

Farbe	Artikelnummer	€/PR
Schwarzstahl-Optik	32.84.7700	54,00
Schwarz matt Struktur	32.84.8080	54,00
Schwarz matt	32.84.6510	52,00



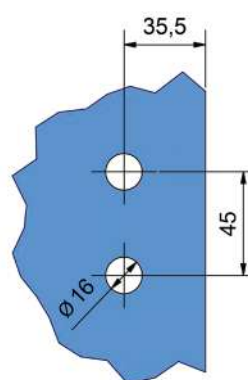
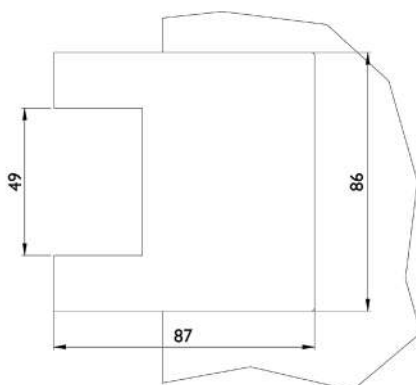
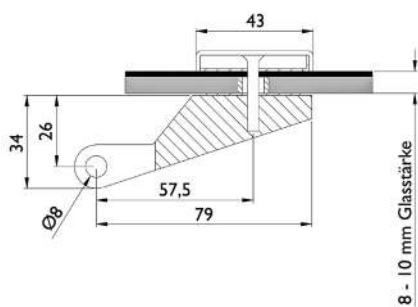
GLASTÜRBAND

(Serie 70201320)

Glastürband mit Hülse ohne Bandmittelteil, 3-teilig, Flügelgewicht pro Paar 55 kg, empfohlene maximale Türbreite 1000 mm, Glasstärke 8/10 mm ESG Glas, Standard Falztiefe 24 mm, passend auf Rahmenteil 48,5 mm

ohne Bandmittelteil

Farbe	Artikelnummer	€/STK
Schwarzstahl-Optik	70.20.2660	105,70
Schwarz matt	70.20.2620	100,30
Schwarz matt Struktur	70.20.3370	105,70





ZIMMERTÜR EINSTECKSCHLÖSSER SCHWARZ MATT

(Serie 36053720)

Vierkant 8,5 mm, Stulp abgerundet - Schwarz matt lackiert,
Falle und Riegel Delrin (Kunststoff)
Geprüft nach DIN EN 12209, Klasse 2

BB 90 mm, Stulp 18 mm

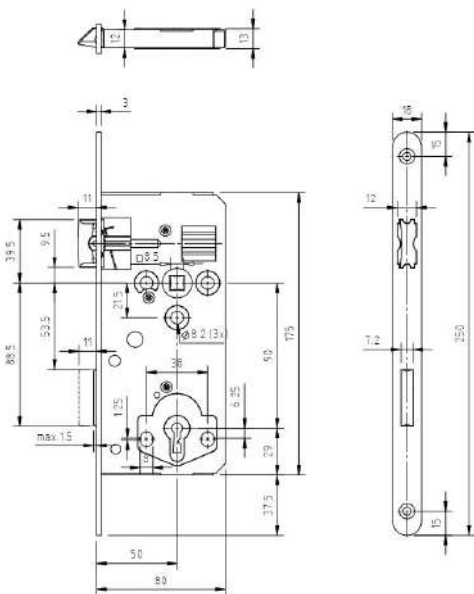
Dorn	Ausführung	Artikelnummer	€/STK
50 mm	DIN re./li.	36.05.3720	31,50

PZ 88 mm, Stulp 18 mm

Dorn	Ausführung	Artikelnummer	€/STK
50 mm	DIN re./li.	36.05.3730	33,70

WC 90 mm, Stulp 18 mm

Dorn	Ausführung	Artikelnummer	€/STK
50 mm	DIN re./li.	36.05.3740	35,90



ZIMMERTÜR SCHLÖSSER SCHWARZ MATT

(Serie 36053750)

Vierkant 8 mm, Stulp abgerundet - Schwarz matt lackiert,
BB, WC Falle und Riegel Delrin (Kunststoff)
PZ Falle und Riegel Metall

BB 8/72 mm, Stulp 20 mm

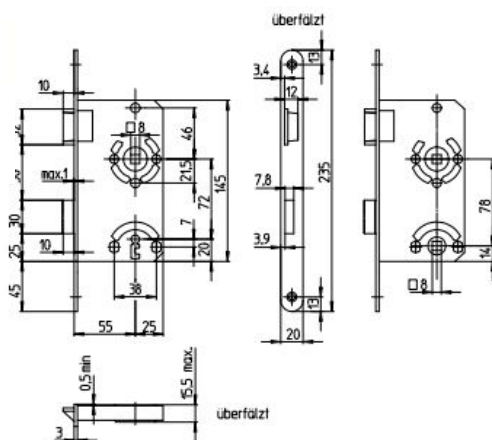
Dorn	Ausführung	Artikelnummer	€/STK
55 mm	DIN rechts	36.05.3760	18,00
55 mm	DIN links	36.05.3750	18,00

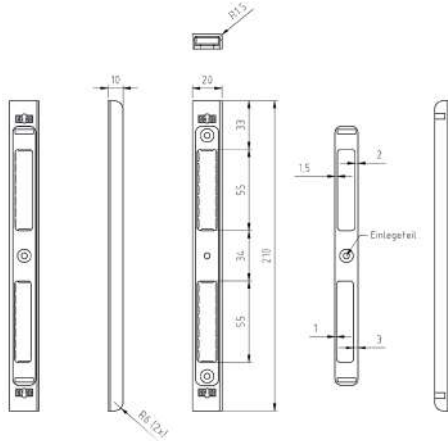
PZW 8/72 mm, Stulp 20 mm

Dorn	Ausführung	Artikelnummer	€/STK
55 mm	DIN rechts	36.05.3910	35,00
55 mm	DIN links	36.05.3900	35,00

WC 8/78 mm, Stulp 20 mm

Dorn	Ausführung	Artikelnummer	€/STK
55 mm	DIN rechts	36.05.3780	19,40
55 mm	DIN links	36.05.3770	19,40





SCHLISSBLECH SCHWARZ MATT

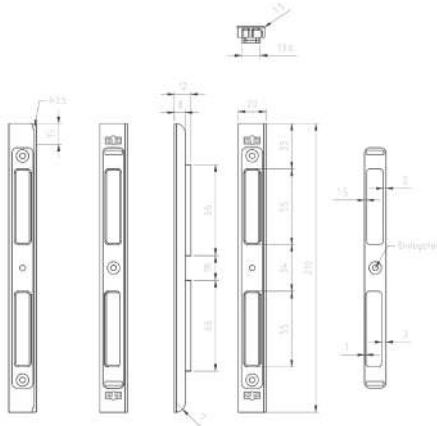
(Serie 36053700)

Schwarz matt

Ausführung
DIN re./li.

Artikelnummer
36.05.3700

€/STK
56,00



SCHLISSBLECH SCHWARZ MATT R3,5

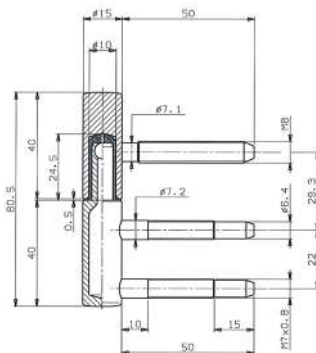
(Serie 36053710)

Schwarz matt, Radius 3,5 mm

Ausführung
DIN re./li.

Artikelnummer
36.05.3710

€/STK
56,00



TÜRBAND

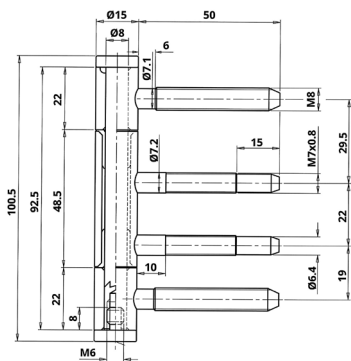
(Serie 60050120)

Band 2-teilig, mit Nylonbuchse, Flügelgewicht pro Paar 55 kg,
passend für alle handelsüblichen Bohrlehren

Farbe
Schwarzstahl-Optik
Schwarz matt

Artikelnummer
60.05.0120
60.05.0110

€/STK
16,90
15,80

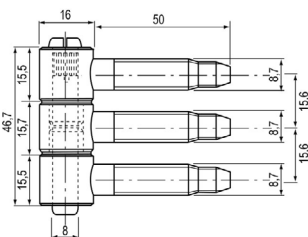


TÜRBAND

(Serie 60020030)

Türband 3-teilig mit Nylonhülse, Flügengewicht pro Paar 60 kg, passend für alle handelsüblichen Bohrlehren

Farbe	Artikelnummer	€/STK
Schwarzstahl-Optik	60.05.0080	19,10
Schwarz matt	60.05.0060	17,90
Schwarz matt Struktur	60.05.0090	19,10
Anthrazit Struktur	60.05.0130	19,10

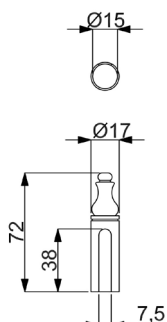


TÜRBAND

(Serie 60060080)

Türband 3-teilig mit Nylonhülse, Flügengewicht pro Paar 40 kg, passend für alle handelsüblichen Bohrlehren

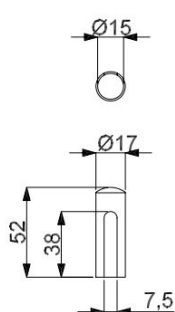
Farbe	Artikelnummer	€/STK
Schwarzstahl-Optik	60.06.0120	16,50
Schwarz matt	60.06.0110	15,50
Schwarz matt Struktur	60.06.0130	16,50
Anthrazit Struktur	60.06.0140	16,50



ZIERHÜLSE

(Serie 32290030)

Farbe	Artikelnummer	€/STK
Schwarz matt	32.29.0850	7,50



ZIERHÜLSE SCHWARZ

(Serie 32290890)

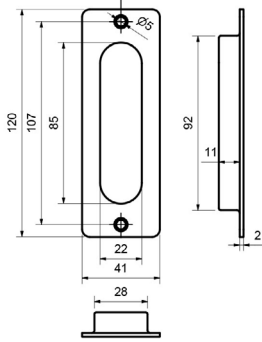
Ø 15 mm

Farbe	Artikelnummer	€/STK
Schwarzstahl-Optik	32.29.0890	10,10
Schwarz matt	32.29.0880	8,60
Schwarz matt Struktur	32.29.0900	10,10
Anthrazit Struktur	32.29.0720	10,10

Ø 16 mm

Farbe	Artikelnummer	€/STK
Schwarzstahl-Optik	32.29.0780	10,30
Schwarz matt	32.29.0770	8,90
Schwarz matt Struktur	32.29.0910	10,30
Anthrazit Struktur	32.29.0730	10,30





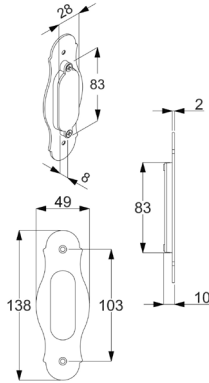
SCHIEBETÜRMUSCHEL SQUARE

(Serie 48040740)

sichtbar verschraubt

ohne Eurolochung

Farbe	Artikelnummer	€/STK
Schwarzstahl-Optik	48.04.0810	18,90
Schwarz-sat.	48.04.0590	17,90
Schwarz matt Struktur	48.04.0830	20,60



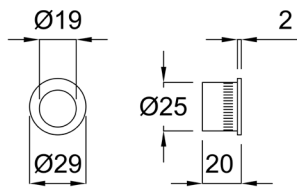
SCHIEBETÜRMUSCHEL

(Serie 32280050)

sichtbar verschraubt

ohne Eurolochung

Farbe	Artikelnummer	€/STK
Schwarz matt	32.28.0140	17,10

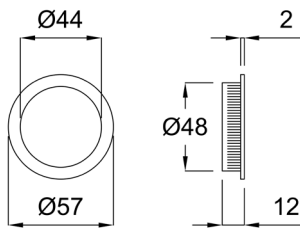


EINLASS-STIRNMUSCHELGRIFF

(Serie 32281620)

ohne Eurolochung, elliptisch

Farbe	Artikelnummer	€/STK
Schwarzstahl-Optik	32.28.1650	16,00
Schwarz-sat.	32.28.1660	15,00
Schwarz matt Struktur	32.28.0990	16,00

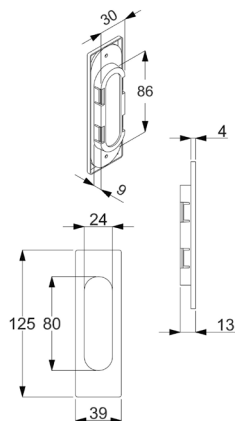


EINLASS-MUSCHELGRIFF

(Serie 40213010)

ohne Eurolochung

Farbe	Artikelnummer	€/STK
Schwarzstahl-Optik	40.21.2080	12,40
Schwarz-sat.	40.21.2060	11,40
Schwarz matt Struktur	40.21.2110	12,40

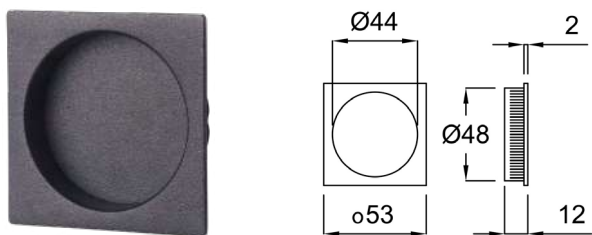


SCHIEBETÜRMUSCHELGRIFF SQUARE

(Serie 32281430)

ohne Eurolochung

Farbe	Artikelnummer	€/STK
Schwarzstahl-Optik	32.28.1170	22,20
Schwarz-sat.	32.28.1670	21,20
Schwarz matt Struktur	32.28.0980	22,20



EINLASS-MUSCHELGRIFF SQUARE

(Serie 32281330)



ohne Eurolochung

Farbe	Artikelnummer	€/STK
Schwarzstahl-Optik	32.28.1190	22,70
Schwarz matt	32.28.0090	23,20



EINLASS-MUSCHELGRIFF SQUARE

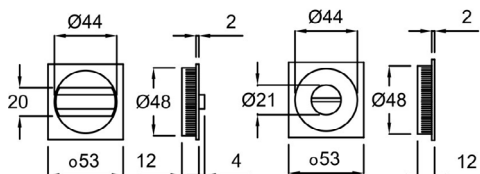
(Serie 32281300)



absperribar, mit Stift 6 mm inklusive Hülse 6/8 mm, Türstärke 38-44 mm

absperribar

Farbe	Artikelnummer	€/PR
Schwarzstahl-Optik	32.28.1180	53,80
Schwarz-sat.	32.28.0080	52,80



EINLASS-MUSCHELGRIFF

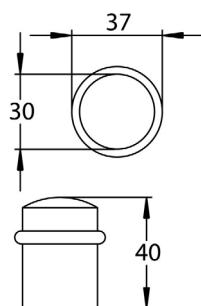
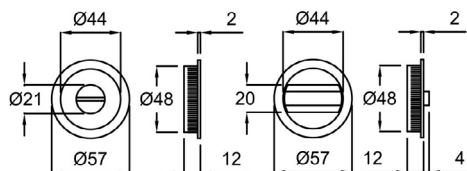
(Serie 40213000)



absperribar, mit Stift 6 mm inklusive Hülse 6/8 mm, Türstärke 38-44 mm

absperribar

Farbe	Artikelnummer	€/PR
Schwarzstahl-Optik	40.21.2090	38,90
Schwarz-sat.	40.21.2070	36,90
Schwarz matt Struktur	40.21.2100	38,90



BODEN-TÜRSTOPPER

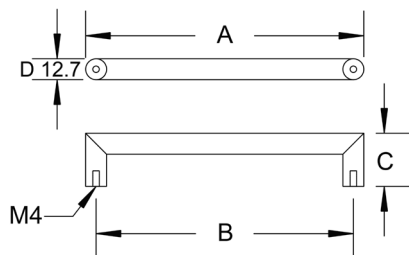
(Serie 32274430)

inklusive Befestigungsmaterial

Messing, Höhe 45 mm

Farbe	Artikelnummer	€/STK
Schwarzstahl-Optik	32.27.4490	26,20
Schwarz matt	32.27.4510	25,20





MÖBELGRIFF

(Serie 19020910)

Griffstärke Ø 12,7 mm

Schwarzstahl Optik

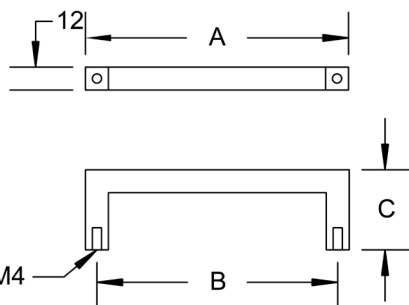
Länge A	Bohrabstand B	Höhe C	Artikelnummer	€/STK
109 mm	96 mm	32 mm	19.02.0650	12,90
141 mm	128 mm	32 mm	19.02.0660	13,90
173 mm	160 mm	32 mm	19.02.0670	14,90
205 mm	192 mm	32 mm	19.02.0680	15,90
269 mm	256 mm	32 mm	19.02.0690	17,90

Schwarz matt

Länge A	Bohrabstand B	Höhe C	Artikelnummer	€/STK
109 mm	96 mm	32 mm	19.02.1650	11,90
141 mm	128 mm	32 mm	19.02.1660	12,90
173 mm	160 mm	32 mm	19.02.1670	13,90
205 mm	192 mm	32 mm	19.02.1680	14,90
269 mm	256 mm	32 mm	19.02.1690	16,90

Schwarz matt Struktur

Länge A	Bohrabstand B	Höhe C	Artikelnummer	€/STK
141 mm	128 mm	32 mm	19.02.1700	13,90
173 mm	160 mm	32 mm	19.02.1710	14,90
205 mm	192 mm	32 mm	19.02.1720	15,90
269 mm	256 mm	32 mm	19.02.1730	17,90



MÖBELGRIFF

(Serie 19100900)

Griffstärke 12 x 12 mm

Schwarzstahl-Optik

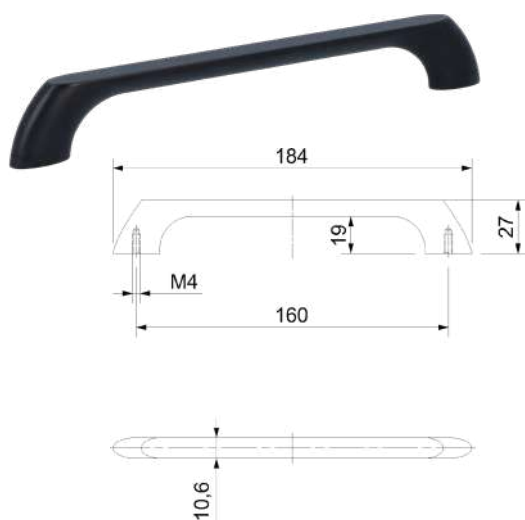
Länge A	Bohrabstand B	Höhe C	Artikelnummer	€/STK
108 mm	96 mm	32 mm	19.10.0850	12,50
140 mm	128 mm	32 mm	19.10.0860	13,60
172 mm	160 mm	32 mm	19.10.0870	14,00
204 mm	192 mm	32 mm	19.10.0880	15,30
300 mm	288 mm	32 mm	19.10.0890	18,10

Schwarz matt

Länge A	Bohrabstand B	Höhe C	Artikelnummer	€/STK
108 mm	96 mm	32 mm	19.10.0750	11,50
140 mm	128 mm	32 mm	19.10.0760	12,60
172 mm	160 mm	32 mm	19.10.0770	13,00
204 mm	192 mm	32 mm	19.10.0780	14,30
300 mm	288 mm	32 mm	19.10.0790	17,10

Schwarz matt Struktur

Länge A	Bohrabstand B	Höhe C	Artikelnummer	€/STK
140 mm	128 mm	32 mm	19.10.1200	13,60
172 mm	160 mm	32 mm	19.10.1210	14,00
204 mm	192 mm	32 mm	19.10.1220	15,30
300 mm	288 mm	32 mm	19.10.1230	18,10



MÖBELGRIFF

(Serie 19060900)

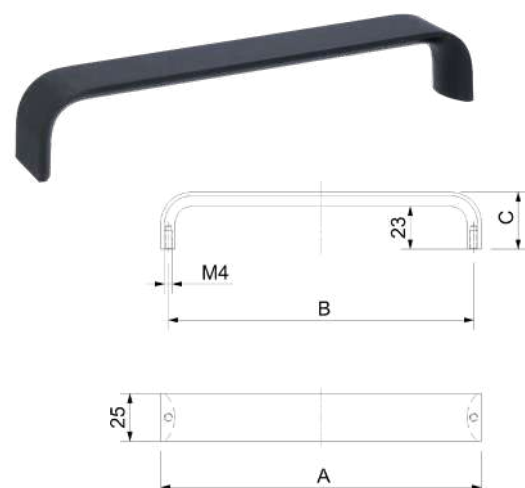
Aluminium

Edelstahlfärbig-sat.

Länge A	Bohrabstand B	Höhe C	Artikelnummer	€/STK
184 mm	160 mm	27 mm	19.06.0900	5,90

Schwarz matt lackiert

Länge A	Bohrabstand B	Höhe C	Artikelnummer	€/STK
184 mm	160 mm	27 mm	19.06.0910	5,90



MÖBELGRIFF

(Serie 19061000)

Aluminium

Grau matt

Länge A	Bohrabstand B	Höhe C	Artikelnummer	€/STK
168 mm	160 mm	30 mm	19.06.1000	9,90

Länge A	Bohrabstand B	Höhe C	Artikelnummer	€/STK
328 mm	320 mm	30 mm	19.06.1020	13,90

Schwarz matt lackiert

Länge A	Bohrabstand B	Höhe C	Artikelnummer	€/STK
168 mm	160 mm	30 mm	19.06.1010	7,90

Länge A	Bohrabstand B	Höhe C	Artikelnummer	€/STK
328 mm	320 mm	30 mm	19.06.1030	11,90

MANTELHAKEN

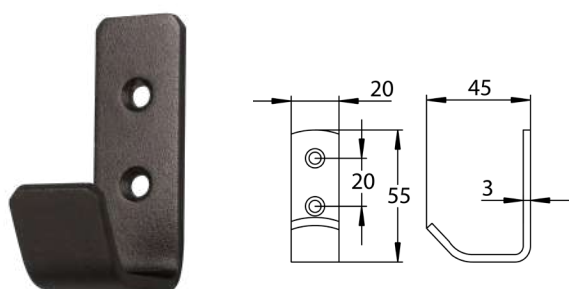
(Serie 33051250)

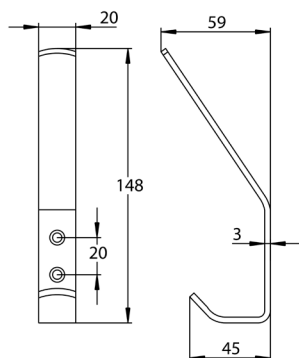
Edelstahl, H x B 55 x 20 mm

Farbe	Artikelnummer	€/STK
Schwarzstahl-Optik	33.05.1660	33,50

Schwarz matt	33.05.1670	31,90
--------------	-------------------	--------------

Schwarz matt Struktur	33.05.1700	33,50
-----------------------	-------------------	--------------



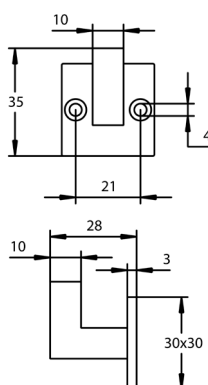


HUTHAKEN

(Serie 33051240)

Edelstahl, H x B 148 x 20 mm

Farbe	Artikelnummer	€/STK
Schwarzstahl-Optik	33.05.1690	36,50
Schwarz matt	33.05.1680	34,90
Schwarz matt Struktur	33.05.1710	36,50

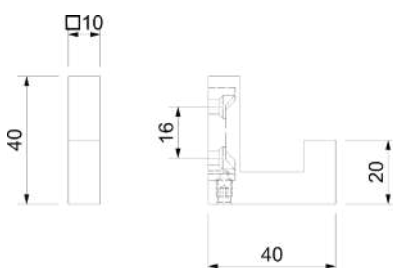


MANTELHAKEN

(Serie 33051570)

Edelstahl, Rosette 30 x 30 mm, Tiefe 28 mm

Farbe	Artikelnummer	€/STK
Schwarzstahl-Optik	33.05.1640	37,10
Schwarz matt	33.05.1650	35,10

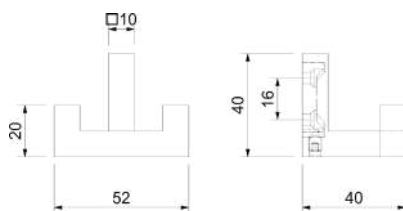


MANTELHAKEN

(Serie 19061100)

Zamak

Farbe	Artikelnummer	€/STK
Schwarz matt lackiert	19.06.1120	6,90



MANTELHAKEN

(Serie 19061200)

Zamak

Farbe	Artikelnummer	€/STK
Schwarz matt lackiert	19.06.1220	9,90



Südmetall®

Süd-Metall Beschläge GmbH

Sägwerkstrasse 5 | 83404 Ainring / Hammerau | T +49 (0) 8654 46 75 50 | F +49 (0) 8654 46 75 70

Email: info@suedmetall.com | www.suedmetall.com

Find us on     

Diese Preisliste ist ausschließlich für den B2B (Geschäftskundenbereich) bestimmt. Eine Weitergabe dieser Preisliste an Endkunden ist nicht vorgesehen, da die Preise allesamt exklusive der jeweiligen gesetzlichen Umsatzsteuer sind. Alle Preise per Stück (falls nicht anders angegeben), BRUTTO in € (Euro). Preise gültig bis zum Erscheinen eines neuen Prospektes.

Alle Angebote sind vorbehaltlich drucktechnisch bedingter Farbabweichungen und Druckfehler. Es gelten die AGB der Süd-Metall Beschläge GmbH.

Verantwortlicher im Sinne des Datenschutzrechts sind wir, die SÜD-METALL BESCHLÄGE GMBH, Sägwerkstraße 5, D - 83404 Ainring / Hammerau. Sofern Sie noch nicht unser Kunde sind oder uns Ihre Daten freiwillig zum Zwecke der Kontaktaufnahme zur Verfügung gestellt haben, stammen Ihre Daten aus eigenen Recherchen über frei zugängliche Ressourcen wie Branchenbücher, Netzwerkplattformen, Handelsregister und ähnliche. Die Verarbeitung Ihrer Daten erfolgt zum Zweck des Marketings einwilligungsfrei nach Art. 6 Abs. 1 S. 1 lit f) DSGVO für eine interessengerechte Information. In jedem Falle können Sie uns gegenüber jederzeit der Verarbeitung für Marketingzwecke für die Zukunft widersprechen. Nähere Informationen zu Ihren sonstigen Rechten wie z.B. auf Auskunft, Berichtigung, Löschung, Ihren Beschwerderechten sowie zum Datenschutzbeauftragten entnehmen Sie bitte unserer Datenschutzerklärung, zugänglich unter <https://www.suedmetall.com/4/datenschutz/> und unserem Informationsblatt zum Datenschutz, abrufbar unter https://www.suedmetall.com/fileadmin/user_upload/downloads/Information_Datenschutz_D-EN.pdf.



Art.-Nr. 36.06.0019