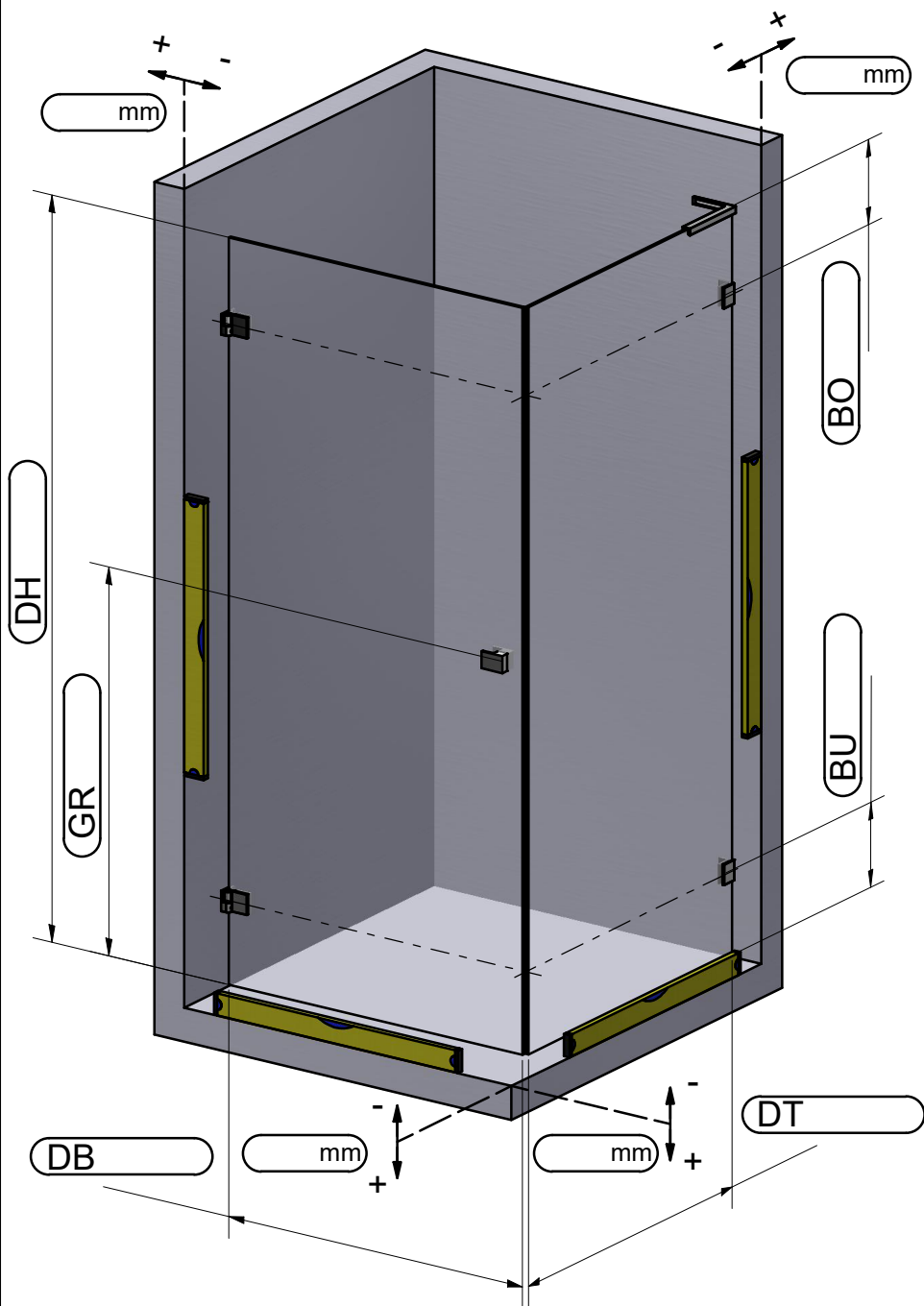


Eckduschen
AQUAGLIDE
innen oder außen öffnend

Kunden-Nr.: _____
 Firma: _____
 E-Mail: _____
 Name: _____
 Kommission: _____
 Auftragsnr.: _____

TYP 11

- Anfrage
 Bestellung



Öffnungsrichtung:

- innen öffnend
 außen öffnend

Beschlagsoberfläche:

- Hochglanzverchromt

Duschtürgriffe:

- Knopf rund
 Knopf eckig
 Griff

Stabilität:

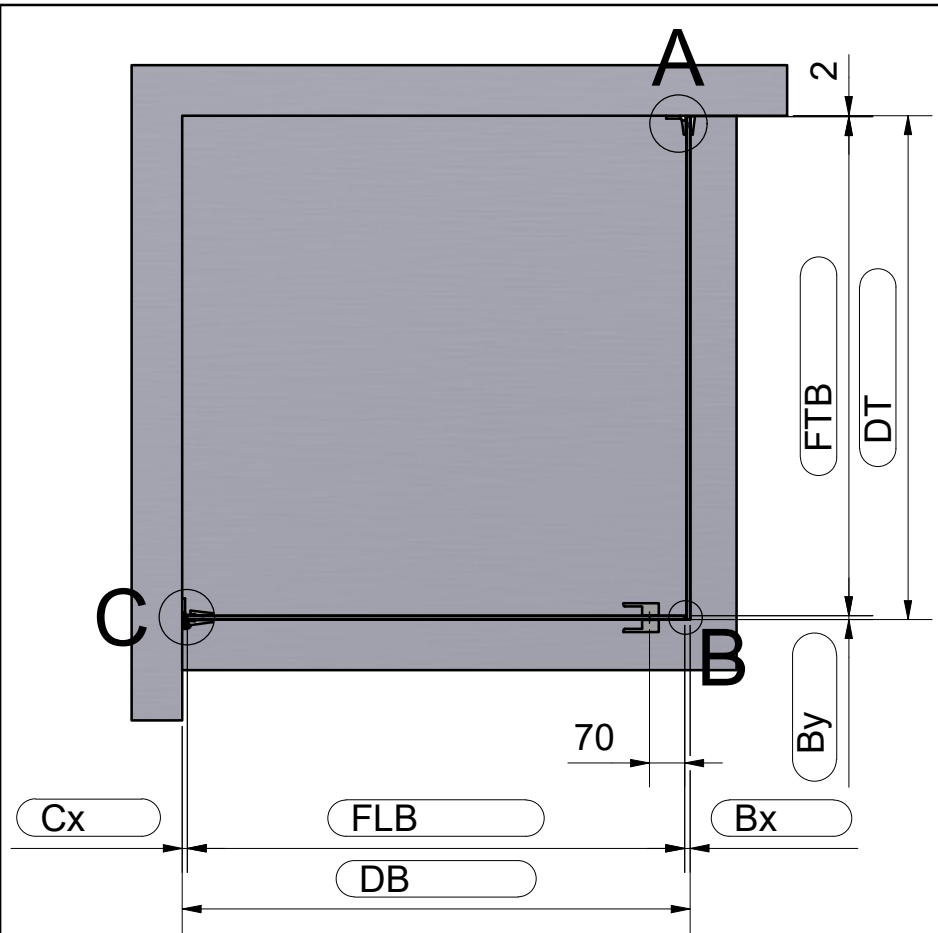
- Stabilisationsstange rund
 Stabilisationsstange eckig
 Stabilisationswinkel

Dichtung:

- mit Dichtungen

Bemerkungen:

DH - Höhe von OK Duschtasse bis OK Glas
 DB - Breite von Wand bis AK Glas
 DT - Tiefe von Wand bis AK Glas
 GR - Abstand von OK Duschtasse bis Mitte Griff
 BU - Abstand von UK Glas bis Mitte Duschbeschlag
 BO - Abstand von OK Glas bis Mitte Duschbeschlag



FLB - Breite von Flügelteil
 FTB - Breite von Festteil
 FLH - Höhe von Flügelteil (Blatt 3)
 FTH - Höhe von Festteil (Blatt 3)

A Winkelverbinder Wand/Glas 90°

B

mit Eckanschlagprofil
 52.09.0110
 (nur außen öffnend möglich)

mit Magnetprofil
 52.09.0030
 (nur außen öffnend möglich)

C

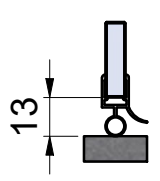
mit Streifdichtung
 52.09.0090

mit Streifdichtung
 52.09.0090

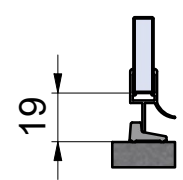
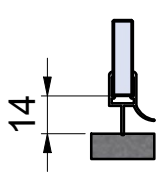
Türdichtung unten (TDu)

mit Streifdichtung und Alu-Schwallschutzprofil 52.05.0010

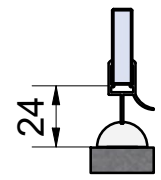
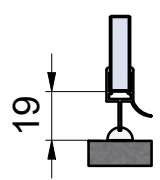
mit Streifdichtung
 52.09.0260

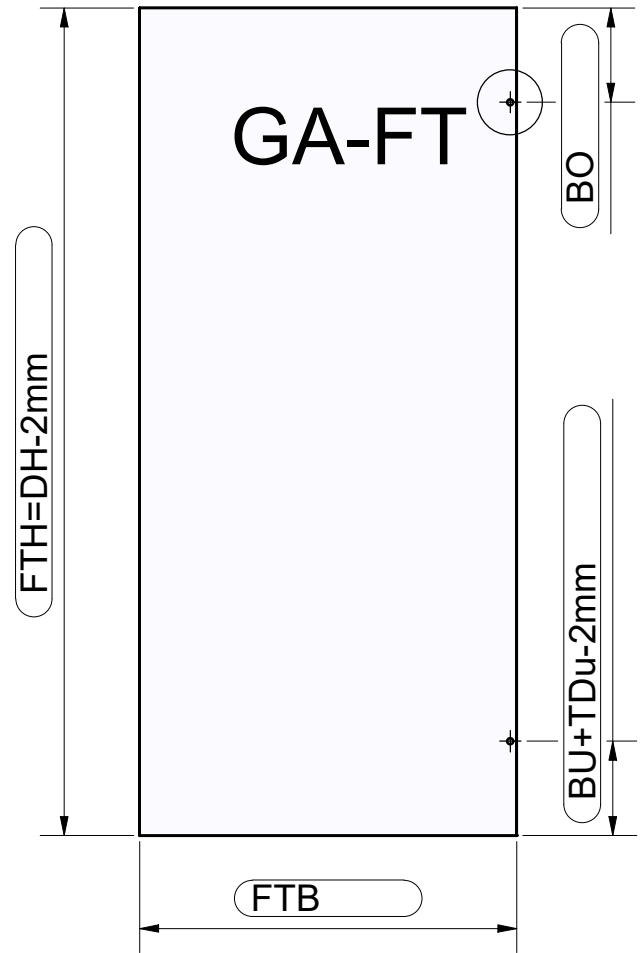
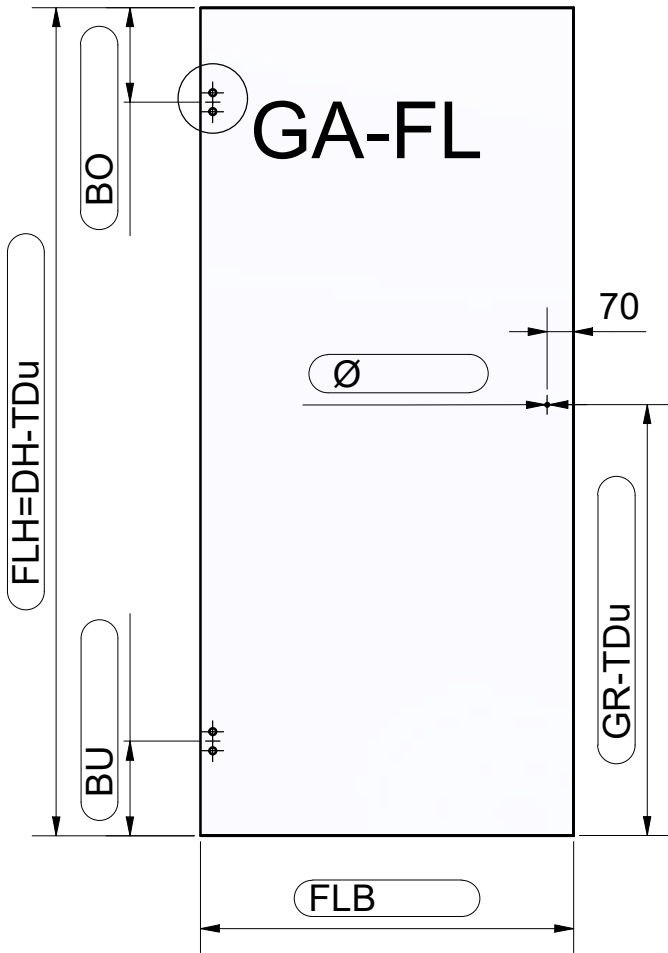


mit Streifdichtung
 52.09.0190



mit Streifdichtung und PVC-Schwallschutzprofil
 52.05.0210 52.05.0220





GA-FL (Glasausschnitt Flügelteil)

GA-FT (Glasausschnitt Festteil)

□ mit Streifdichtung
52.09.0090

