

AUFMASSBLATT

Öffnungsrichtung
DIN L

Glasstärke
8 mm

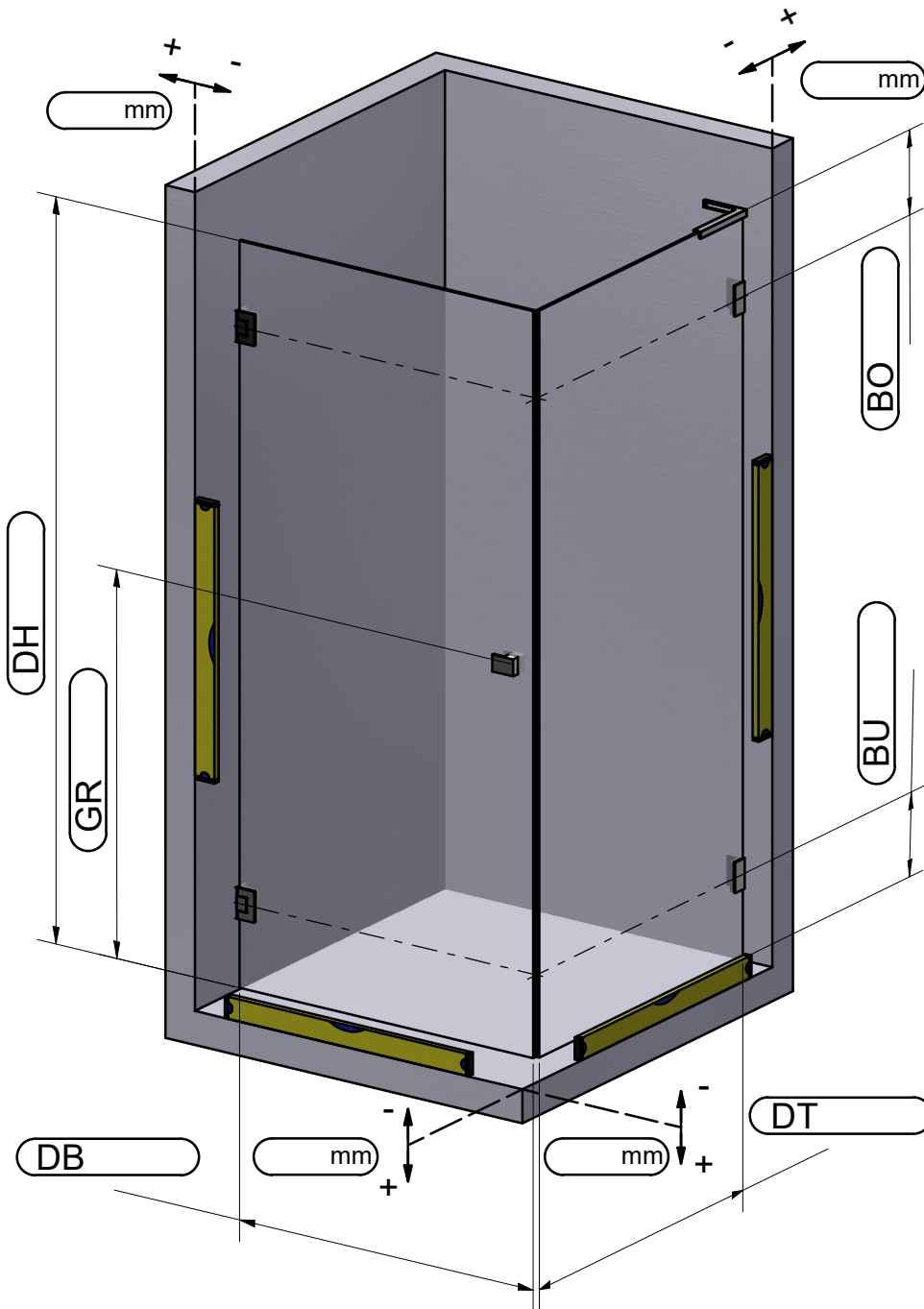


Eckduschen ECONOMY

Kunden-Nr.: _____
Firma: _____
E-Mail: _____
Name: _____
Kommission: _____
Auftragsnr.: _____

TYP 11

- Anfrage
- Bestellung



Beschlagsoberfläche:

- Hochglanzverchromt
- Schwarz matt

Duschtürgriffe:

- Knopf rund
- Knopf eckig
- Griff

Stabilität:

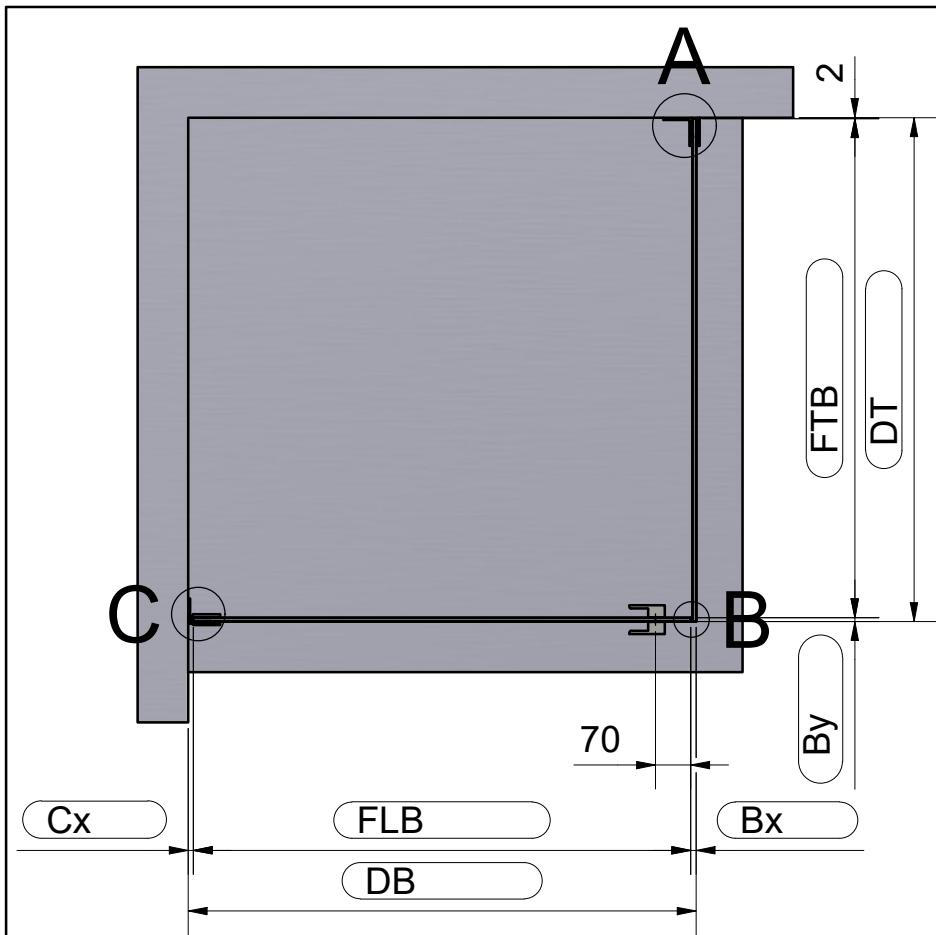
- Stabilisationsstange rund
- Stabilisationsstange eckig
- Stabilisationswinkel

Dichtung:

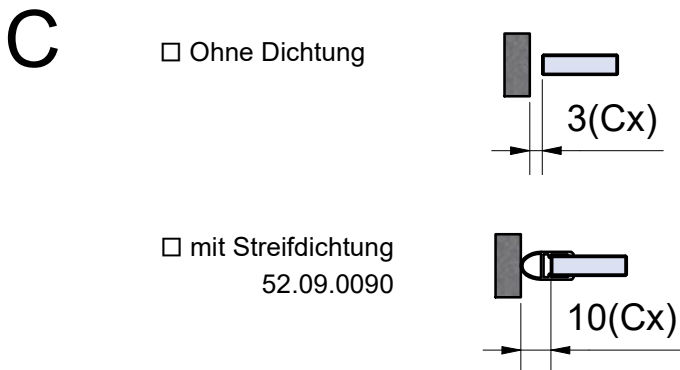
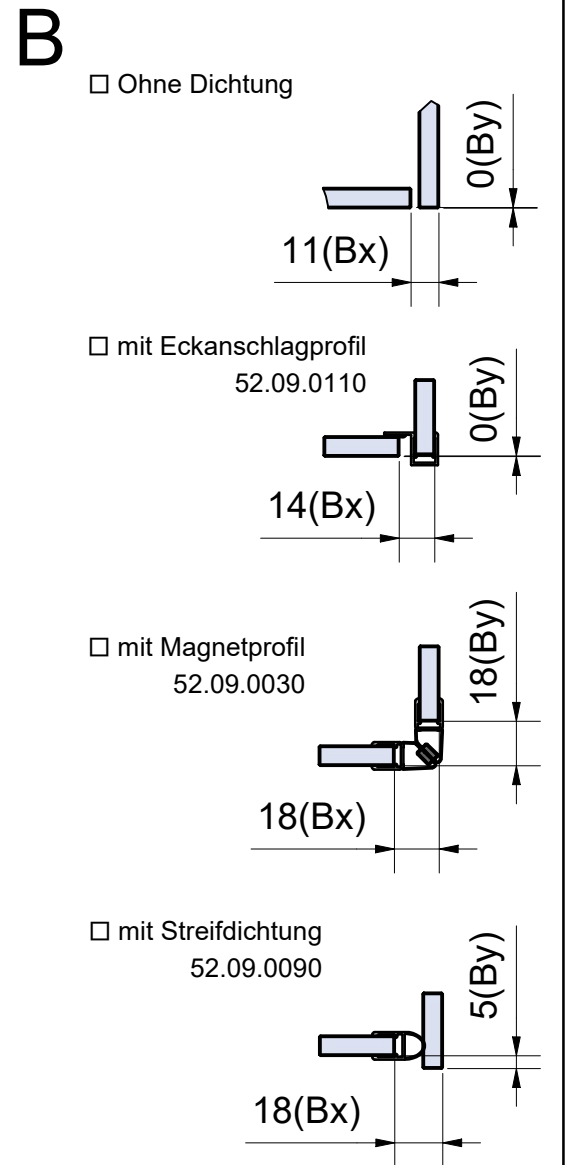
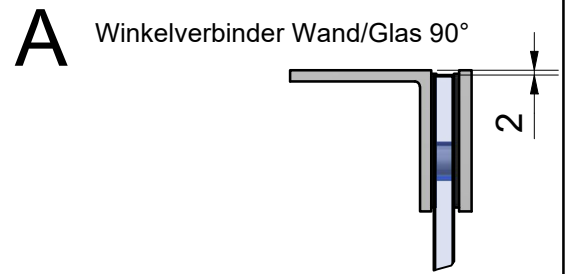
- ohne Dichtungen
- mit Dichtungen

Bemerkungen:

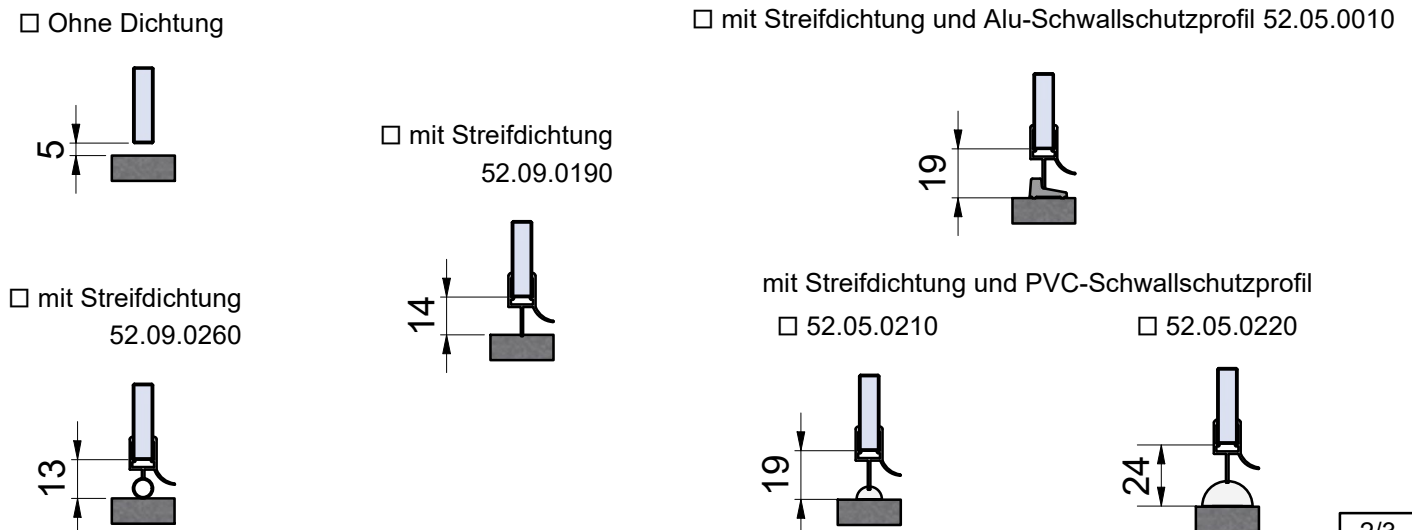
- DH - Höhe von OK Duschtasse bis OK Glas
- DB - Breite von Wand bis AK Glas
- DT - Tiefe von Wand bis AK Glas
- GR - Abstand von OK Duschtasse bis Mitte Griff
- BU - Abstand von UK Glas bis Mitte Duschbeschlag
- BO - Abstand von OK Glas bis Mitte Duschbeschlag

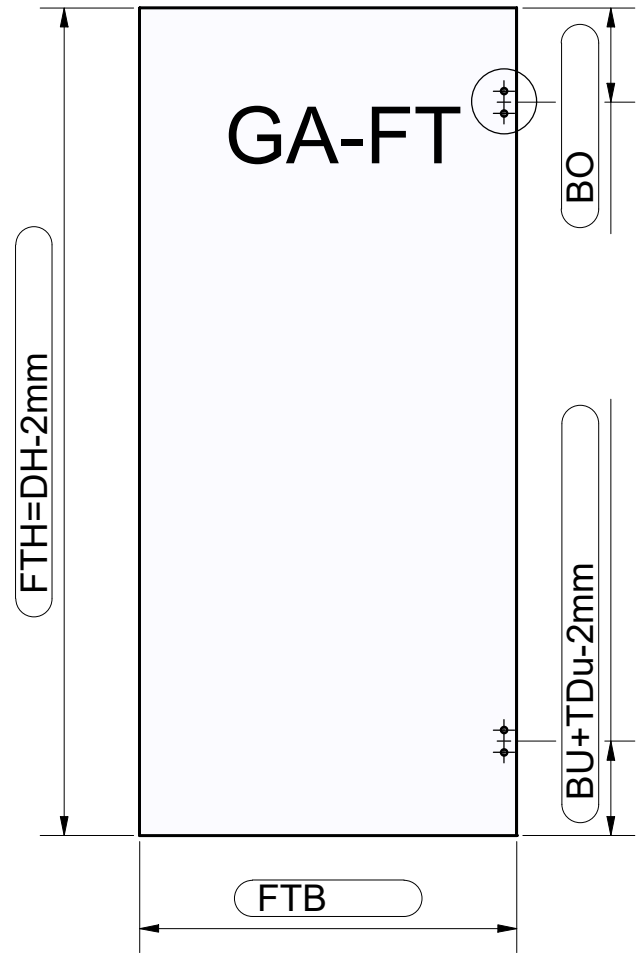
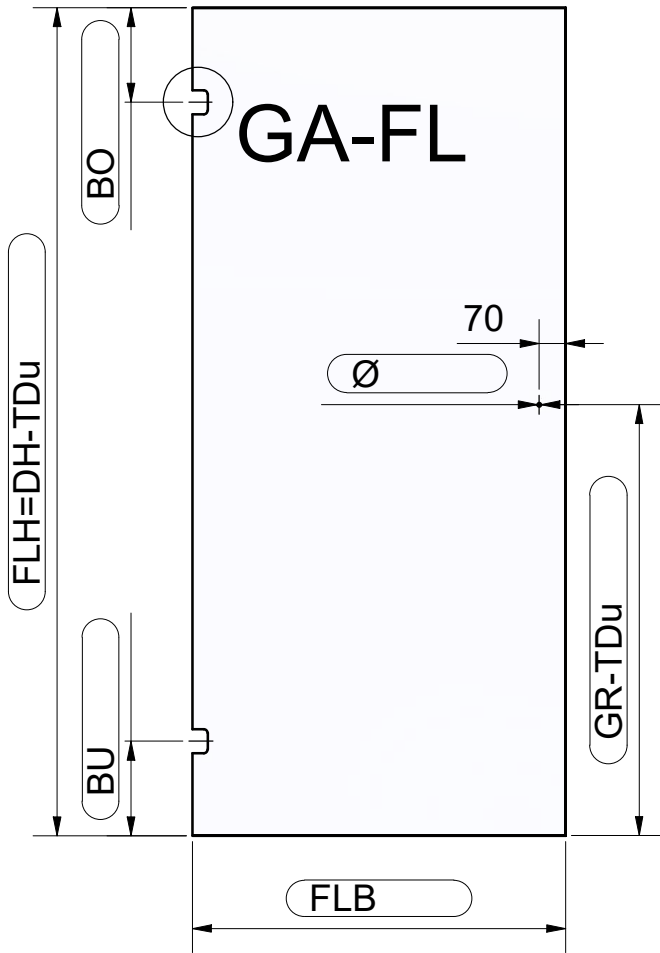


FLB - Breite von Flügelteil
 FTB - Breite von Festteil
 FLH - Höhe von Flügelteil (Blatt 3)
 FTH - Höhe von Festteil (Blatt 3)



Türdichtung unten (TDu)





GA-FL (Glasausschnitt Flügelteil)

GA-FT (Glasausschnitt Festteil)

Ohne Dichtung

mit Streifendichtung

52.09.0090

