

# AUFMASSBLATT

Öffnungsrichtung  
DIN R

Glasstärke  
10 mm

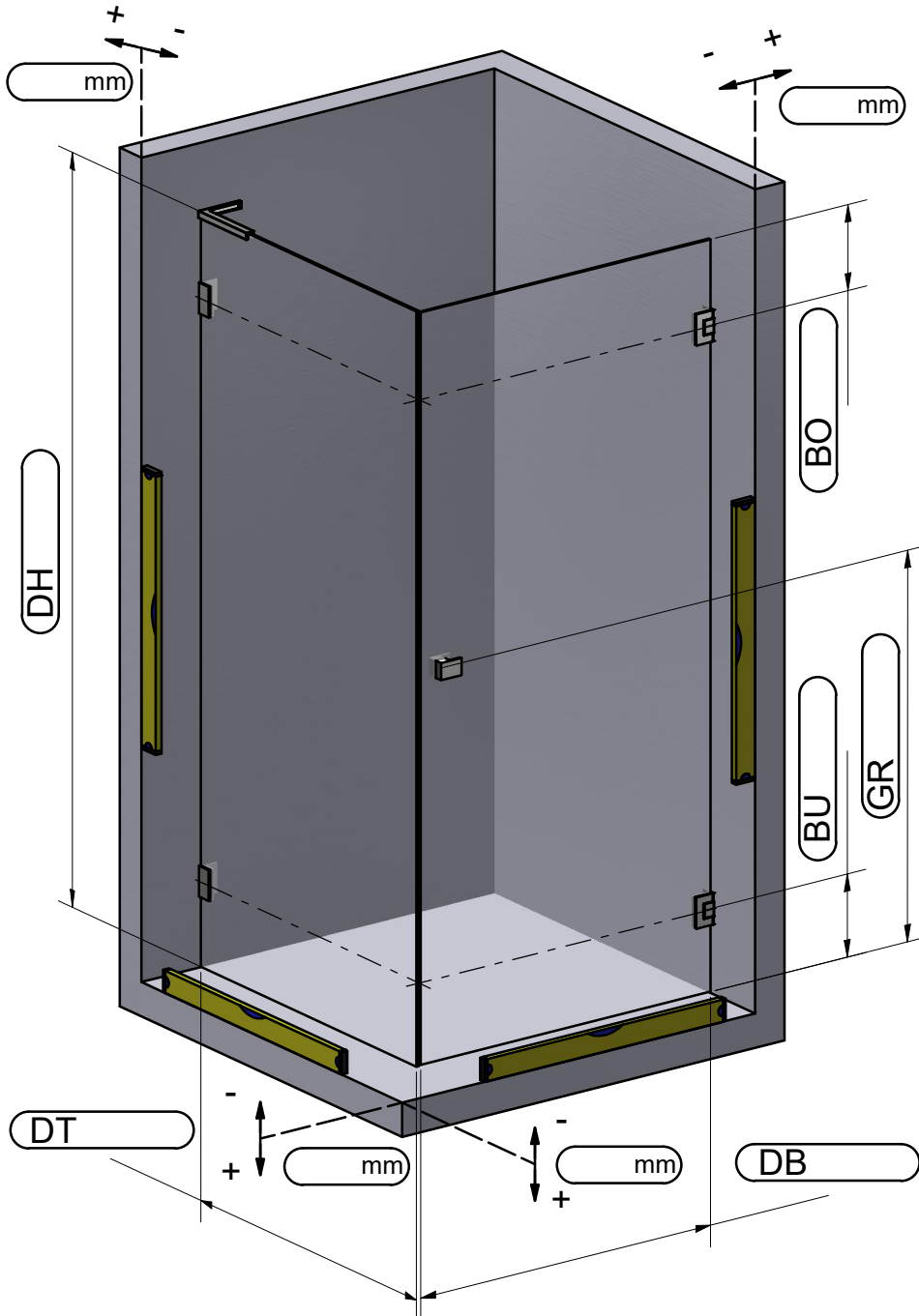
**Südmetall®**

## Eckduschen ECONOMY

Kunden-Nr.: \_\_\_\_\_  
Firma: \_\_\_\_\_  
E-Mail: \_\_\_\_\_  
Name: \_\_\_\_\_  
Kommission: \_\_\_\_\_  
Auftragsnr.: \_\_\_\_\_

**TYP 11**

- Anfrage  
 Bestellung



Beschlagsoberfläche:

- Hochglanzverchromt  
 Schwarz matt

Duschtürgriffe:

- Knopf rund  
 Knopf eckig  
 Griff

Stabilität:

- Stabilisationsstange rund  
 Stabilisationsstange eckig  
 Stabilisationswinkel

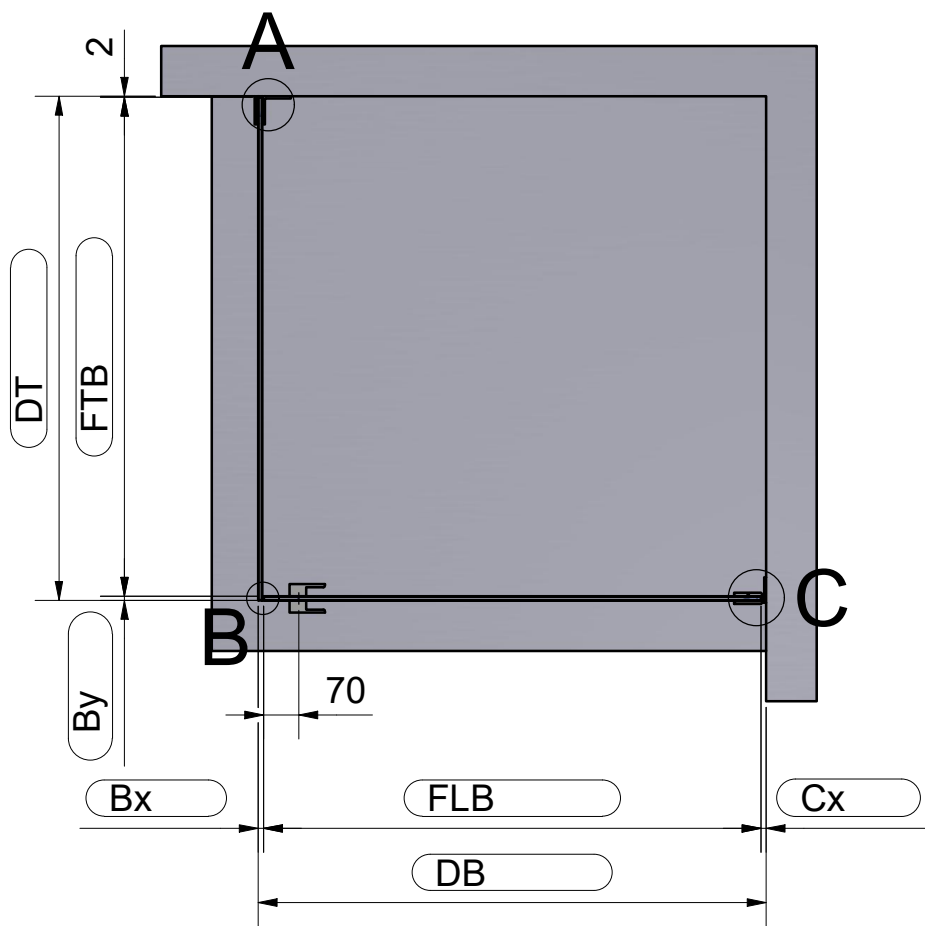
Dichtung:

- ohne Dichtungen  
 mit Dichtungen

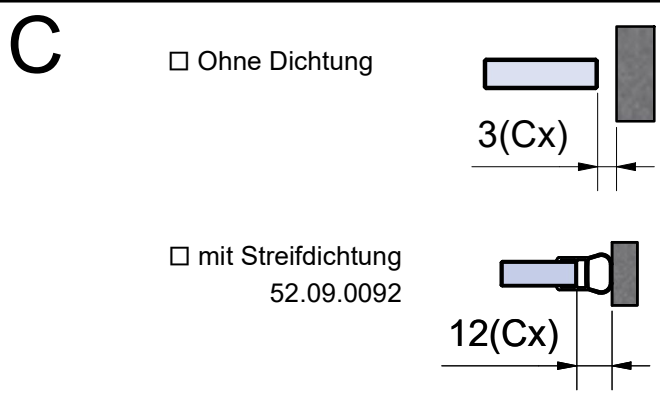
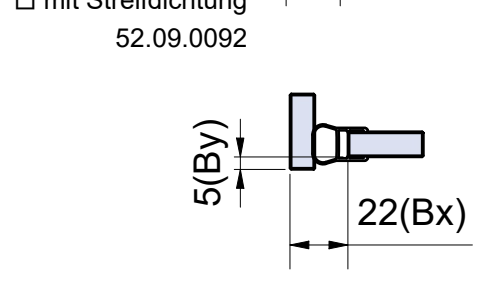
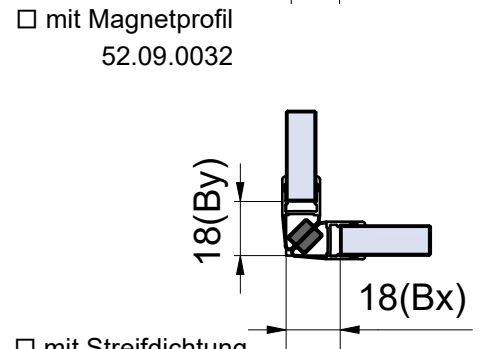
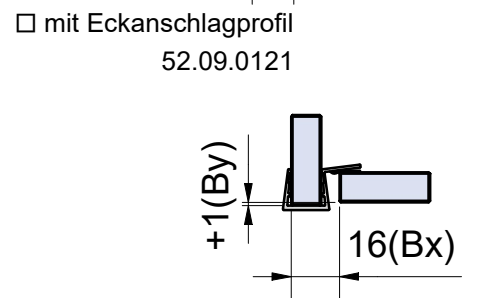
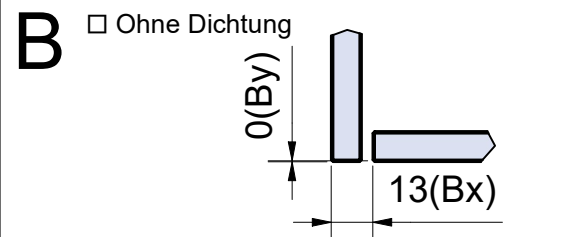
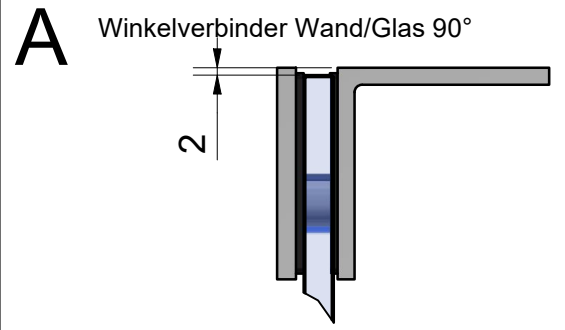
Bemerkungen:

\_\_\_\_\_  
\_\_\_\_\_  
\_\_\_\_\_  
\_\_\_\_\_  
\_\_\_\_\_  
\_\_\_\_\_  
\_\_\_\_\_  
\_\_\_\_\_  
\_\_\_\_\_  
\_\_\_\_\_

DH - Höhe von OK Duschtasse bis OK Glas  
DB - Breite von Wand bis AK Glas  
DT - Tiefe von Wand bis AK Glas  
GR - Abstand von OK Duschtasse bis Mitte Griff  
BU - Abstand von UK Glas bis Mitte Duschbeschlag  
BO - Abstand von OK Glas bis Mitte Duschbeschlag



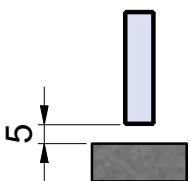
FLB - Breite von Flügelteil  
 FTB - Breite von Festteil  
 FLH - Höhe von Flügelteil (Blatt 3)  
 FTH - Höhe von Festteil (Blatt 3)



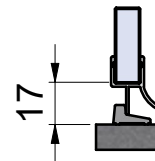
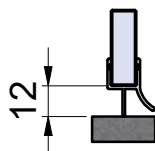
### Türdichtung unten (TDu)

mit Streifdichtung und Alu-Schwallschutzprofil 52.05.0010

Ohne Dichtung



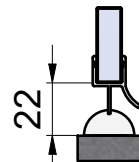
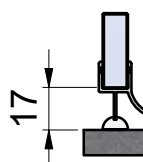
mit Streifdichtung 52.09.0191

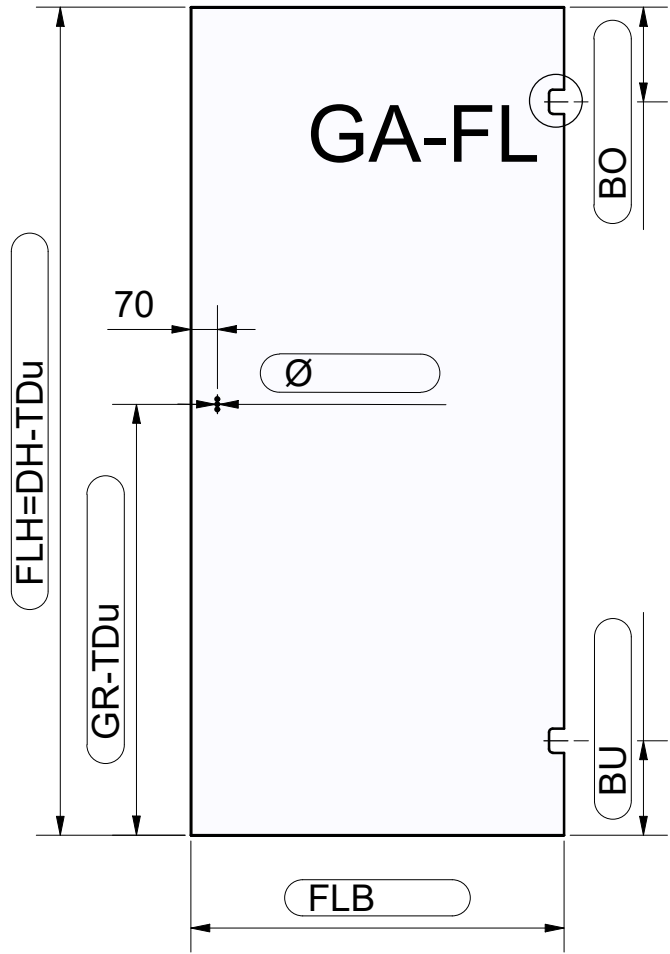
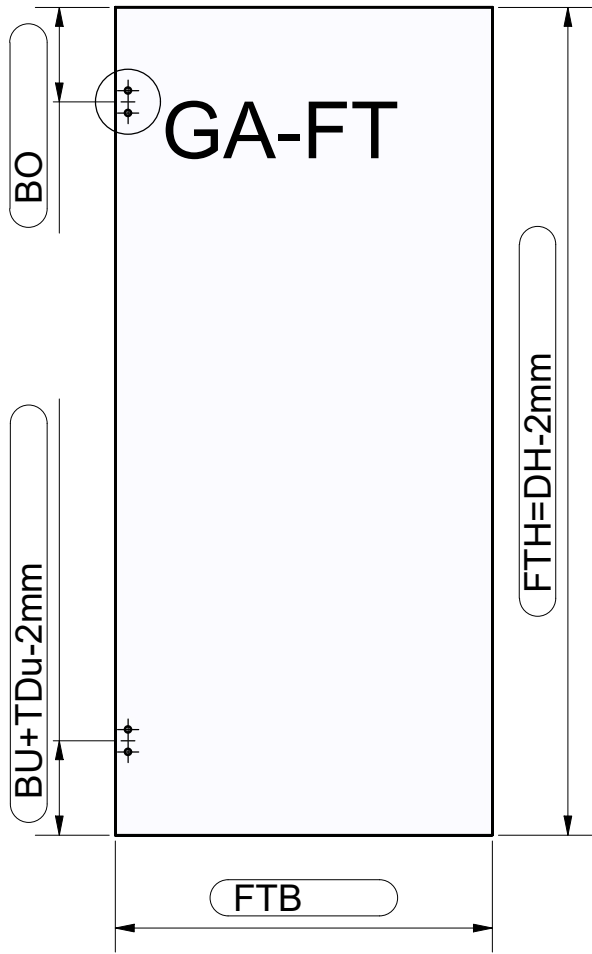


mit Streifdichtung und PVC-Schwallschutzprofil

52.05.0210

52.05.0220





**GA-FT** (Glasausschnitt Festteil)

**GA-FL** (Glasausschnitt Flügelteil)

Ohne Dichtung

mit Streifdichtung  
52.09.0090

