

**AUFMASSBLATT**

Öffnungsrichtung  
DIN R

Glasstärke  
8 mm

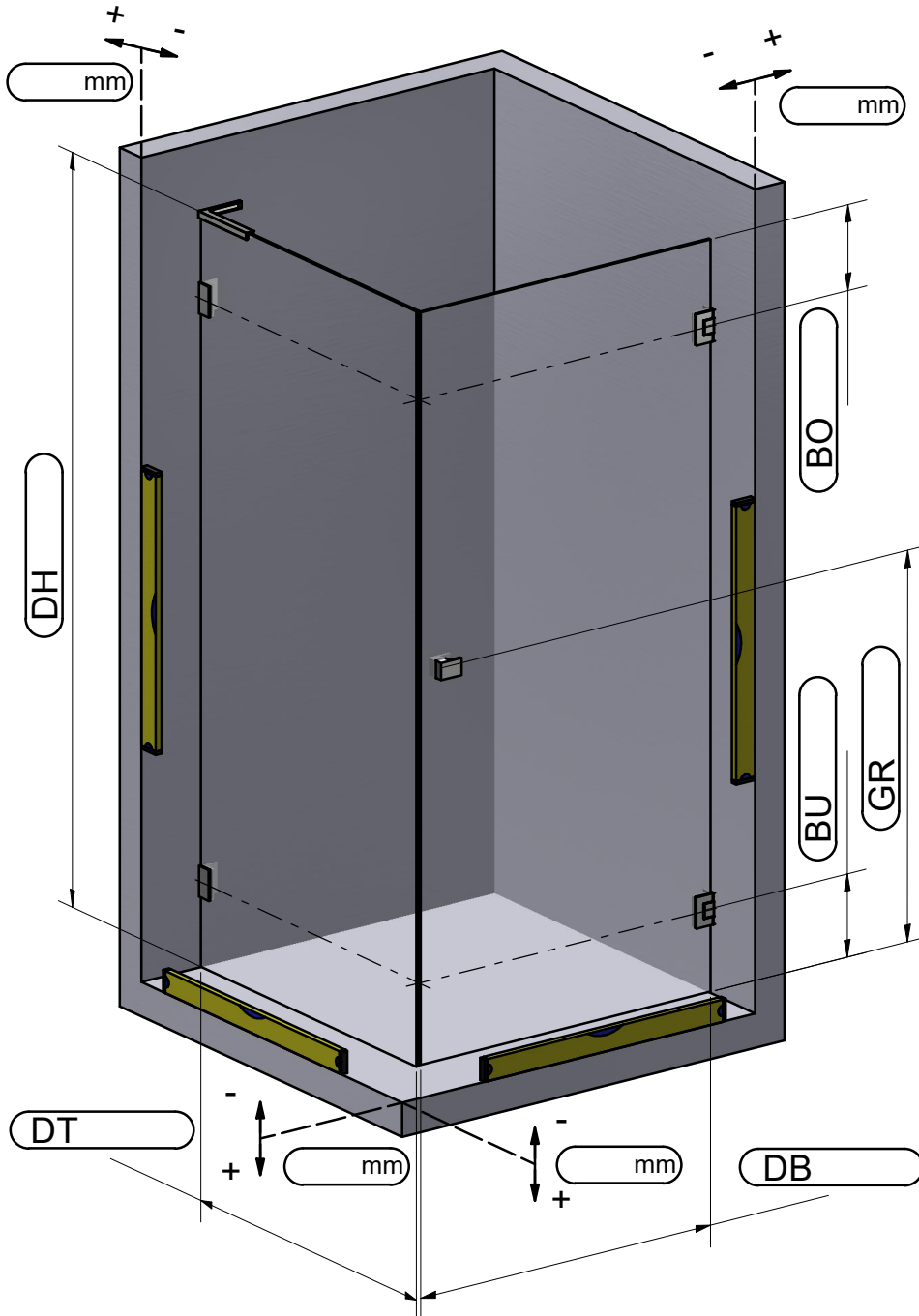
**Südmetall®**

Eckduschen  
**ECONOMY**

Kunden-Nr.: \_\_\_\_\_  
Firma: \_\_\_\_\_  
E-Mail: \_\_\_\_\_  
Name: \_\_\_\_\_  
Kommission: \_\_\_\_\_  
Auftragsnr.: \_\_\_\_\_

**TYP 11**

- Anfrage
- Bestellung



Beschlagsoberfläche:

- Hochglanzverchromt
- Schwarz matt

Duschtürgriffe:

- Knopf rund
- Knopf eckig
- Griff

Stabilität:

- Stabilisationsstange rund
- Stabilisationsstange eckig
- Stabilisationswinkel

Dichtung:

- ohne Dichtungen
- mit Dichtungen

Bemerkungen:

\_\_\_\_\_

\_\_\_\_\_

\_\_\_\_\_

\_\_\_\_\_

\_\_\_\_\_

\_\_\_\_\_

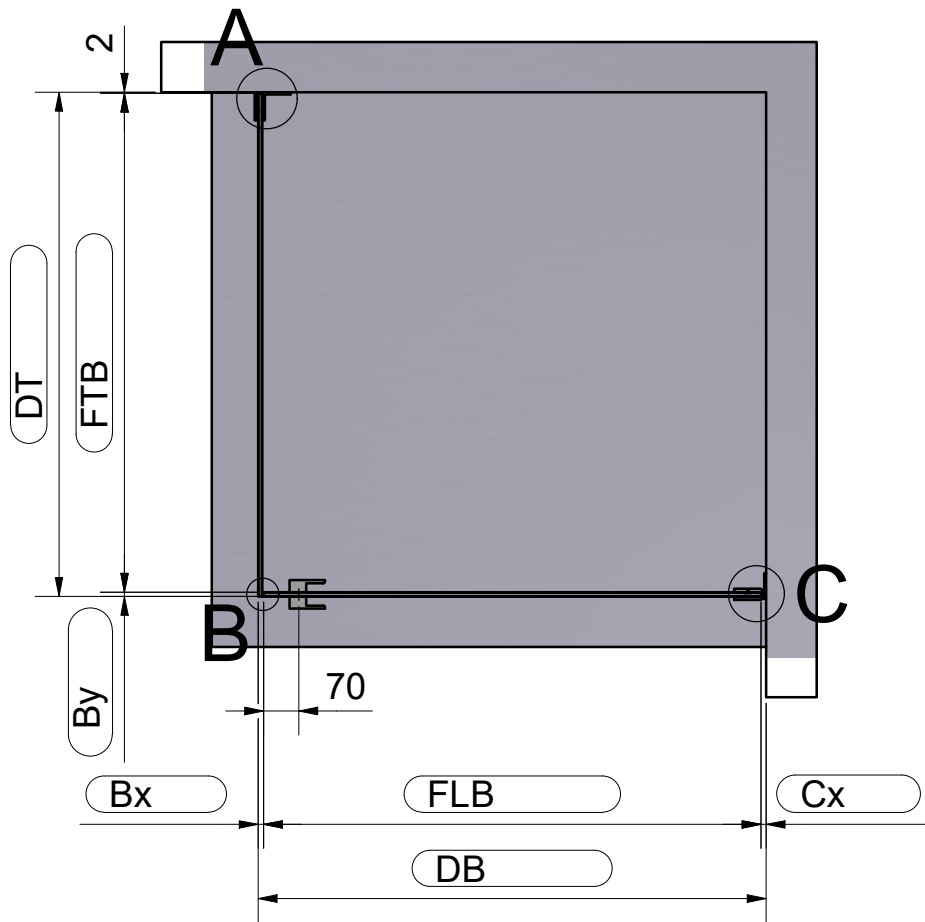
\_\_\_\_\_

\_\_\_\_\_

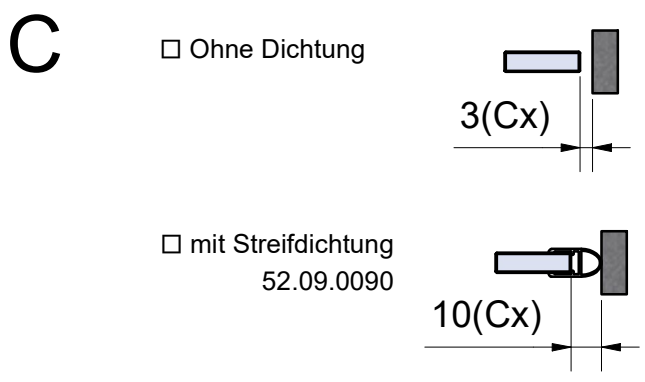
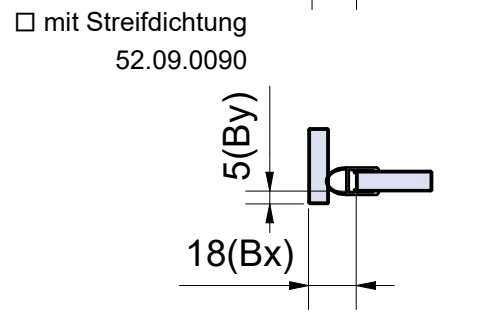
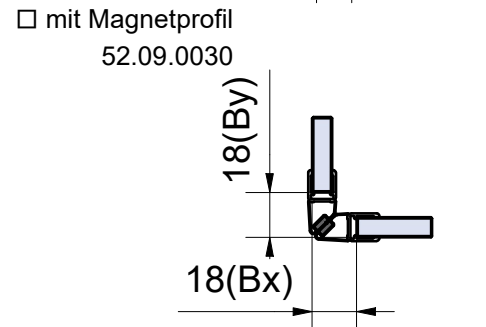
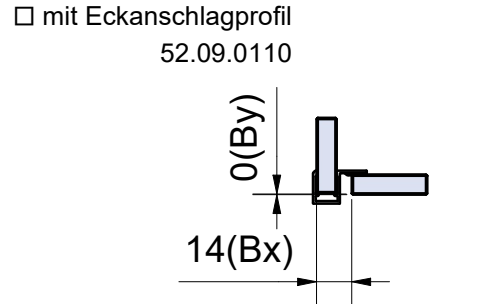
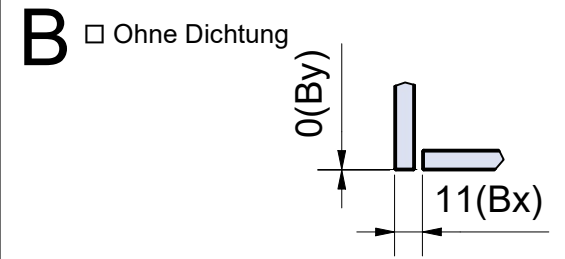
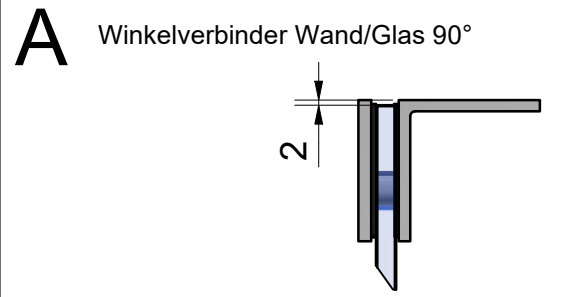
\_\_\_\_\_

\_\_\_\_\_

DH - Höhe von OK Duschtasse bis OK Glas  
DB - Breite von Wand bis AK Glas  
DT - Tiefe von Wand bis AK Glas  
GR - Abstand von OK Duschtasse bis Mitte Griff  
BU - Abstand von UK Glas bis Mitte Duschbeschlag  
BO - Abstand von OK Glas bis Mitte Duschbeschlag

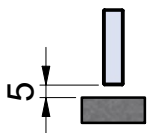


FLB - Breite von Flügelteil  
 FTB - Breite von Festteil  
 FLH - Höhe von Flügelteil (Blatt 3)  
 FTH - Höhe von Festteil (Blatt 3)

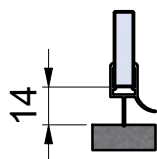


### Türdichtung unten (TDu)

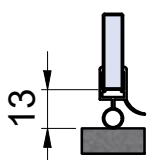
Ohne Dichtung



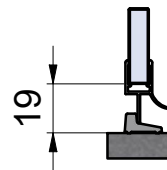
mit Streifdichtung 52.09.0190



mit Streifdichtung 52.09.0260



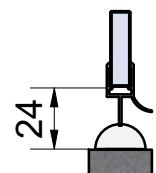
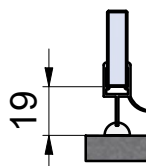
mit Streifdichtung und Alu-Schwallschutzprofil 52.05.0010

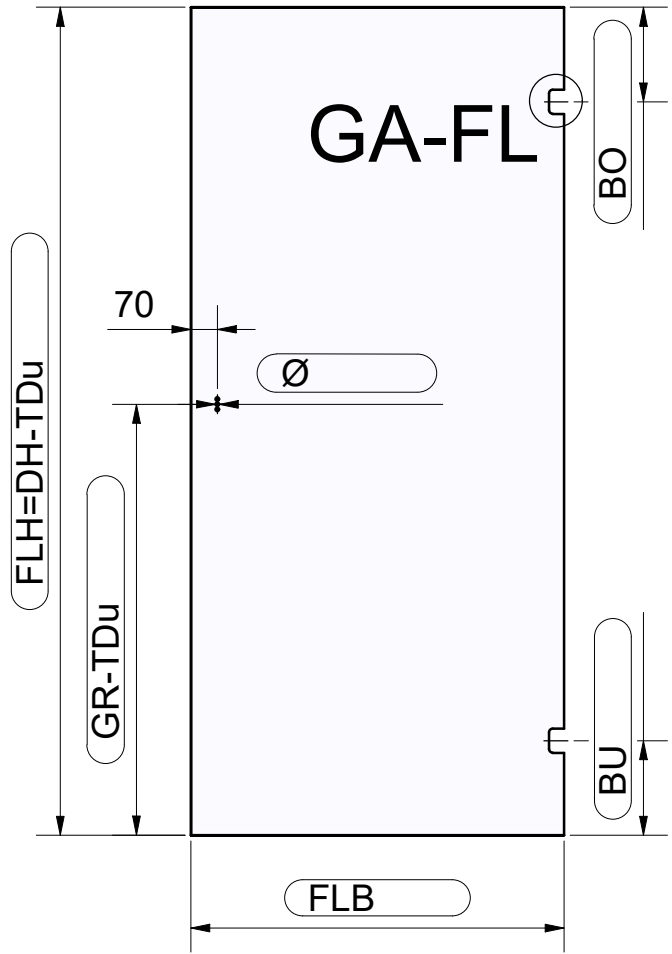
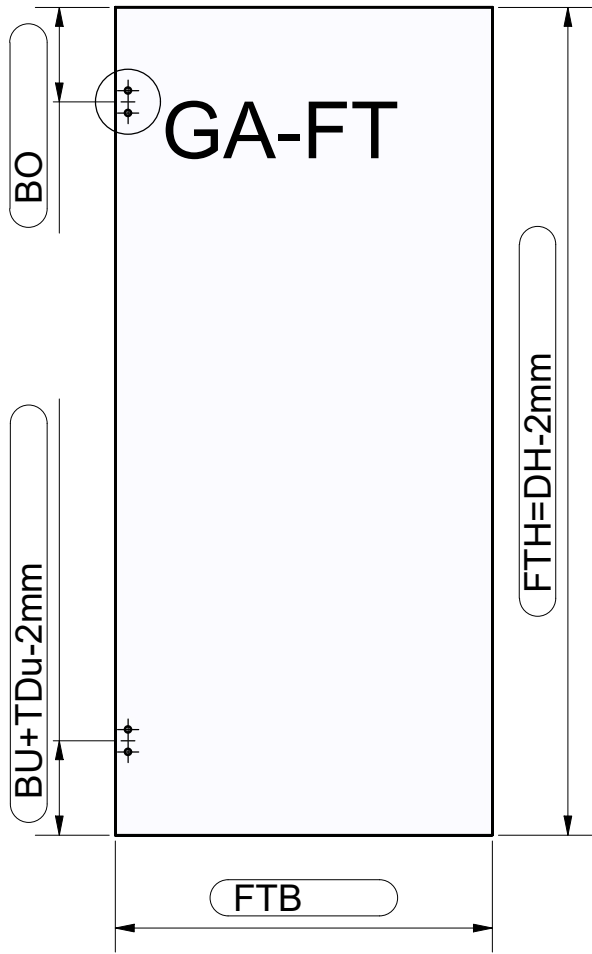


mit Streifdichtung und PVC-Schwallschutzprofil

52.05.0210

52.05.0220





**GA-FT** (Glasausschnitt Festteil)

**GA-FL** (Glasausschnitt Flügelteil)

Ohne Dichtung

mit Streifdichtung  
52.09.0090

