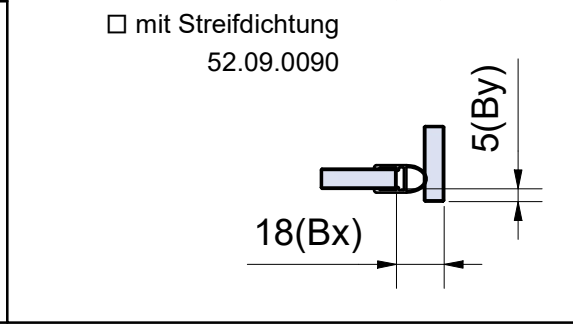
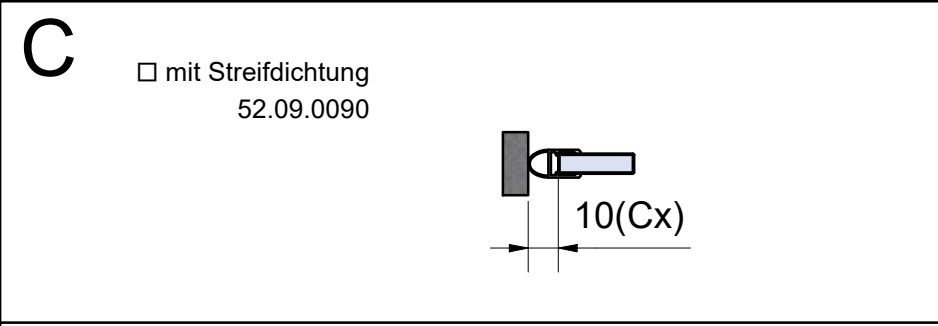
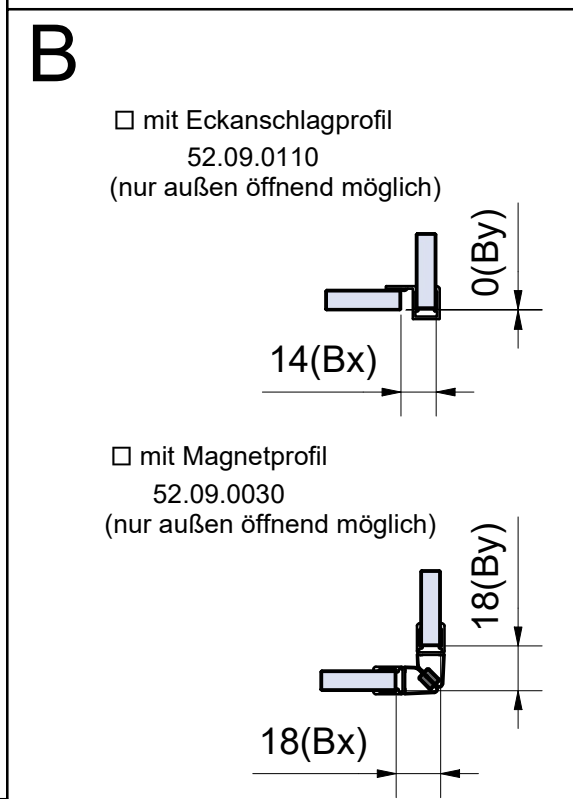


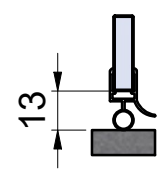
FLB - Breite von Flügelteil
 FTB - Breite von Festteil
 FLH - Höhe von Flügelteil (Blatt 3)
 FTH - Höhe von Festteil (Blatt 3)



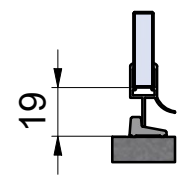
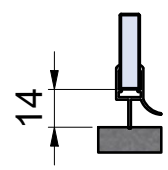
Türdichtung unten (TDu)

□ mit Streifdichtung und Alu-Schwallschutzprofil 52.05.0010

□ mit Streifdichtung
 52.09.0260



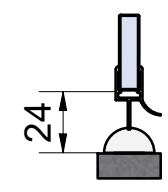
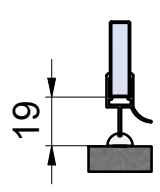
□ mit Streifdichtung
 52.09.0190

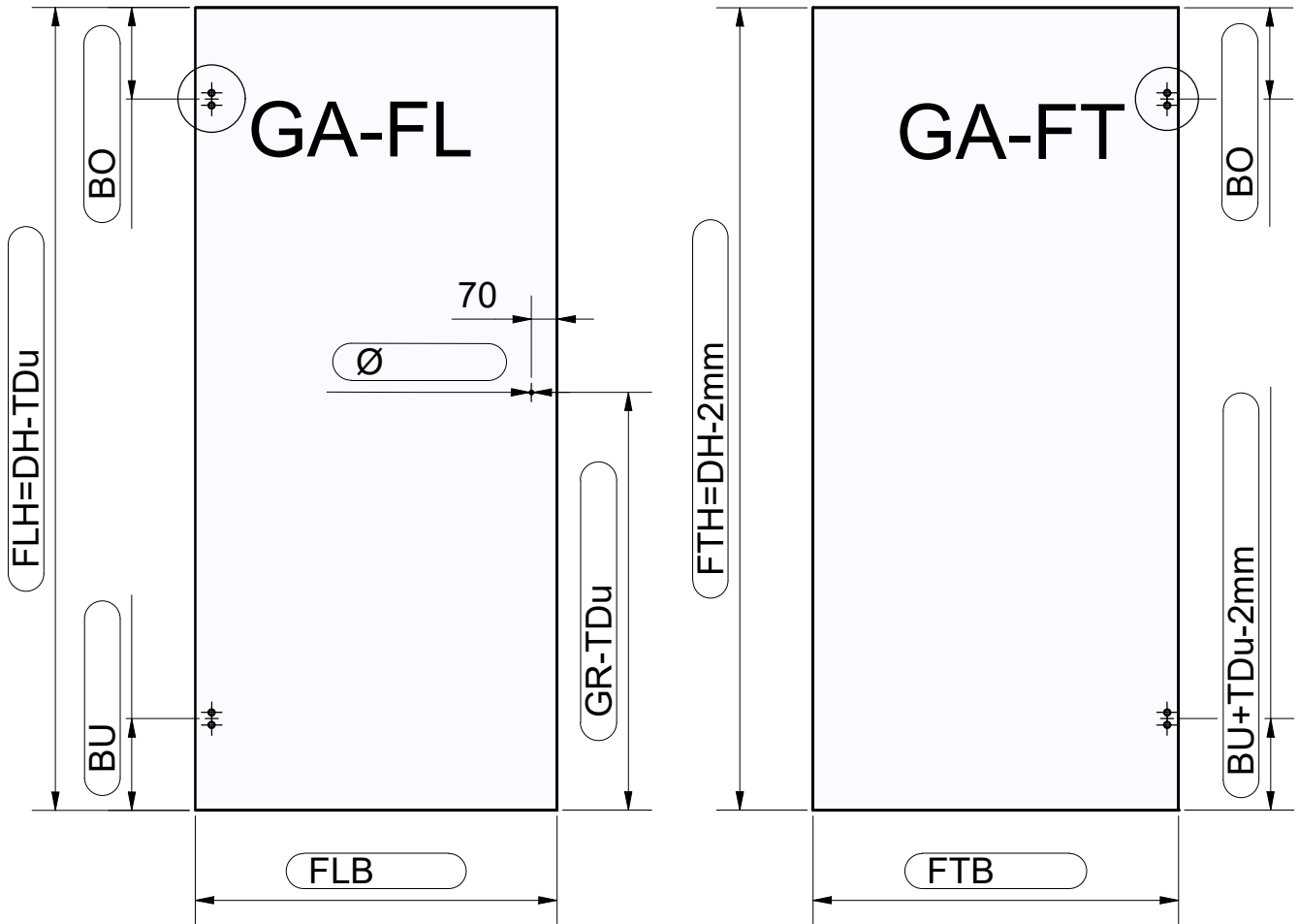


mit Streifdichtung und PVC-Schwallschutzprofil

□ 52.05.0210

□ 52.05.0220





GA-FL (Glasausschnitt Flügelteil)

GA-FT (Glasausschnitt Festteil)

□ mit Streifdichtung
52.09.0090

