

AUFMASSBLATT

Öffnungsrichtung
DIN L

Glasstärke
8 mm

Südmetall®

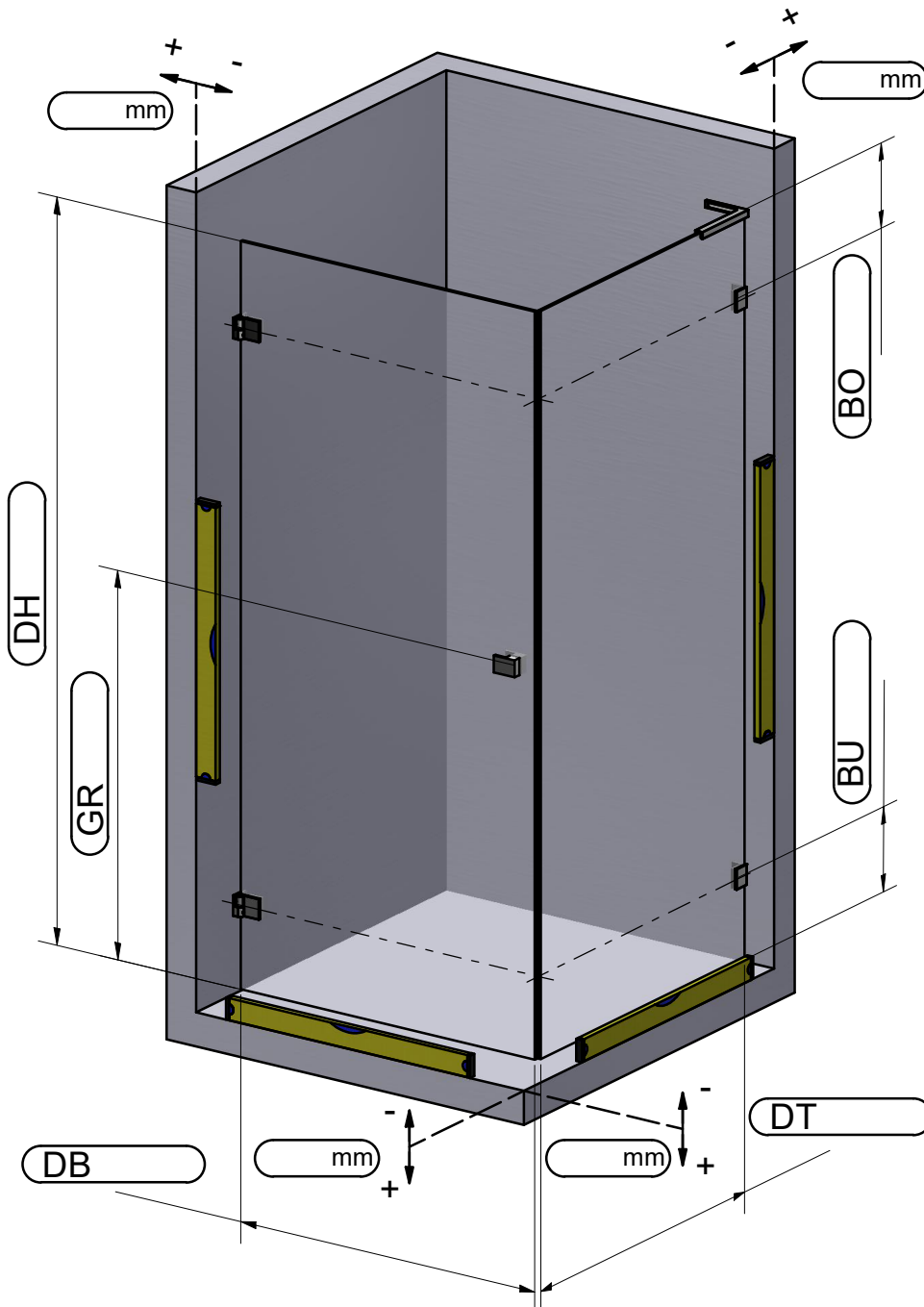
Eckduschen ELENA

innen oder außen öffnend

TYP 11

- Anfrage
- Bestellung

Kunden-Nr.: _____
Firma: _____
E-Mail: _____
Name: _____
Kommission: _____
Auftragsnr.: _____



Öffnungsrichtung:

- innen öffnend
- außen öffnend

Beschlagsoberfläche:

- Hochglanzverchromt
- Schwarz matt
(nur außen öffnend möglich)

Duschtürgriffe:

- Knopf rund
- Knopf eckig
- Griff

Stabilität:

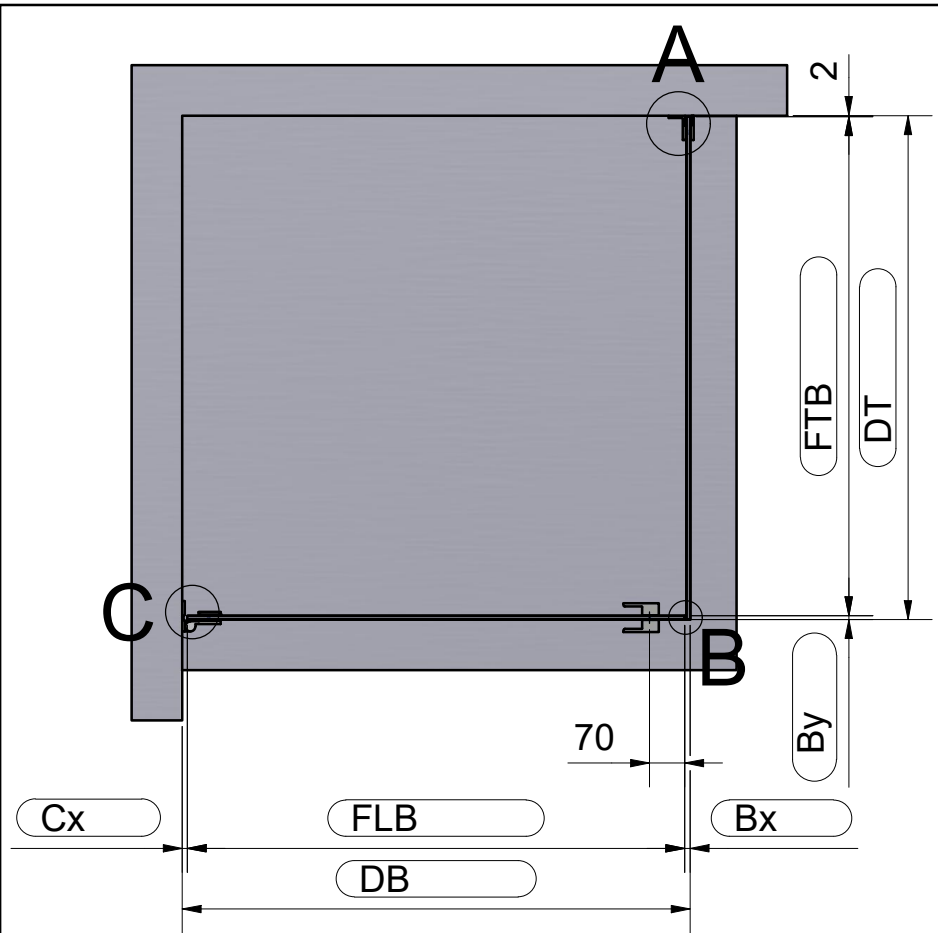
- Stabilisationsstange rund
- Stabilisationsstange eckig
- Stabilisationswinkel

Dichtung:

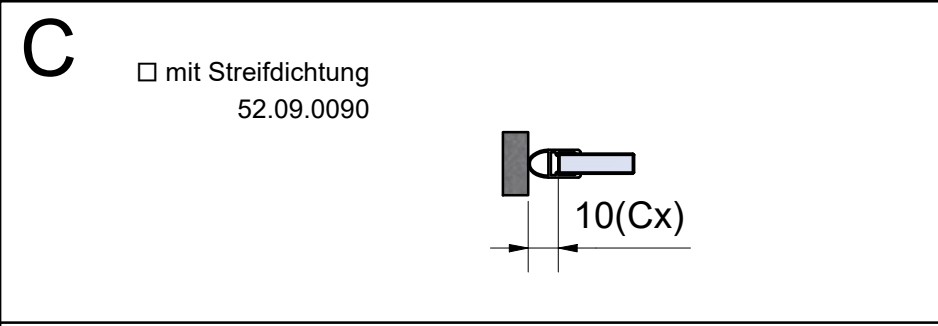
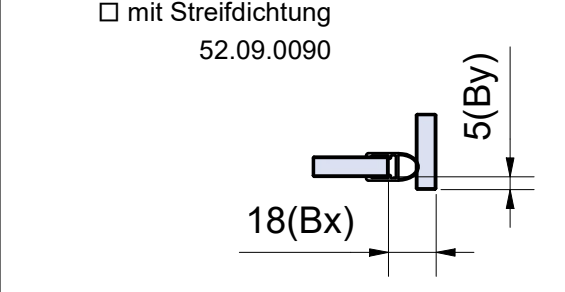
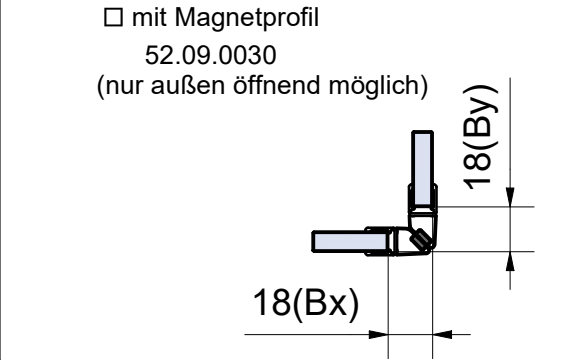
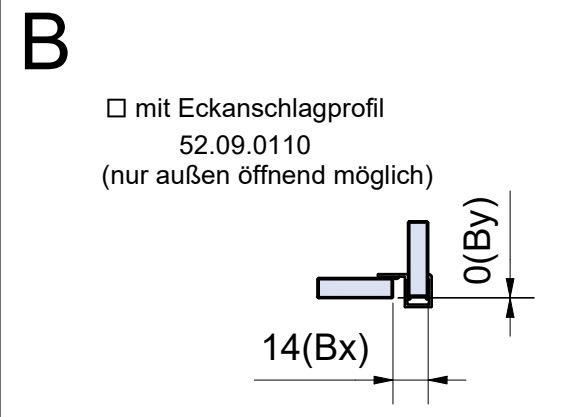
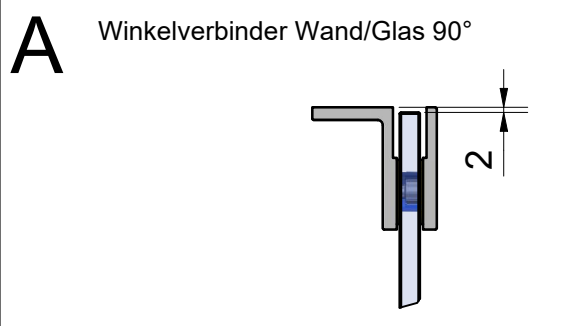
- mit Dichtungen

Bemerkungen:

DH - Höhe von OK Duschtasse bis OK Glas
DB - Breite von Wand bis AK Glas
DT - Tiefe von Wand bis AK Glas
GR - Abstand von OK Duschtasse bis Mitte Griff
BU - Abstand von UK Glas bis Mitte Duschbeschlag
BO - Abstand von OK Glas bis Mitte Duschbeschlag



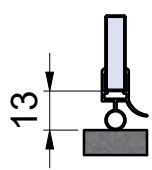
FLB - Breite von Flügelteil
 FTB - Breite von Festteil
 FLH - Höhe von Flügelteil (Blatt 3)
 FTH - Höhe von Festteil (Blatt 3)



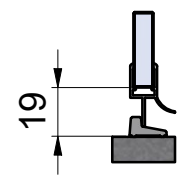
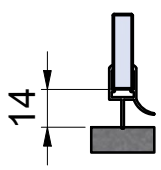
Türdichtung unten (TDu)

□ mit Streifdichtung und Alu-Schwallschutzprofil 52.05.0010

□ mit Streifdichtung
 52.09.0260



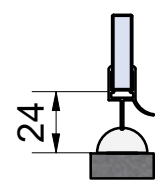
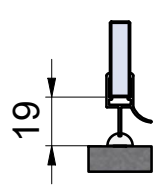
□ mit Streifdichtung
 52.09.0190

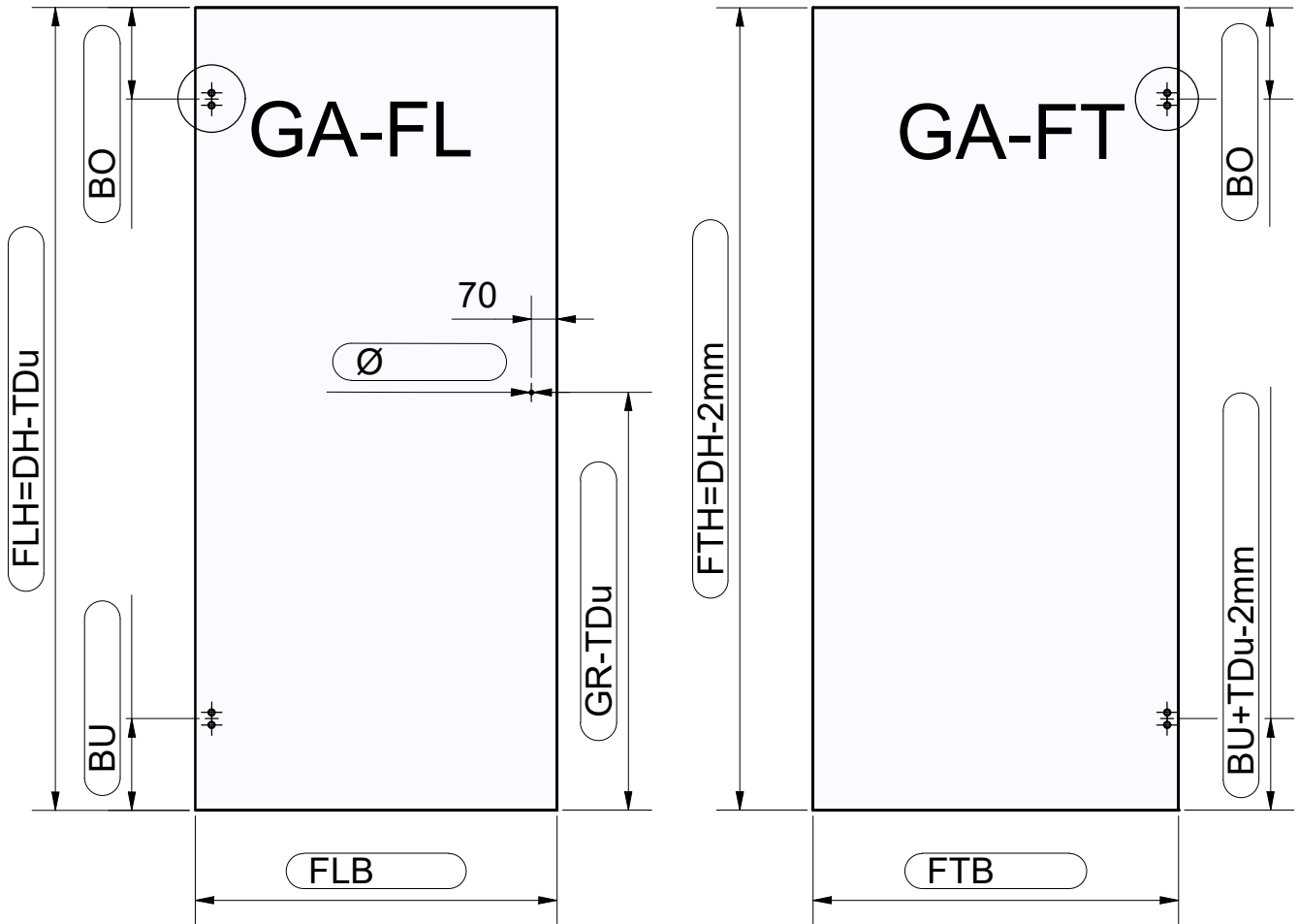


mit Streifdichtung und PVC-Schwallschutzprofil

□ 52.05.0210

□ 52.05.0220





GA-FL (Glasausschnitt Flügelteil)

GA-FT (Glasausschnitt Festteil)

□ mit Streifdichtung
52.09.0090

