

# AUFMASSBLATT

Öffnungsrichtung  
DIN L

Glasstärke  
8 mm

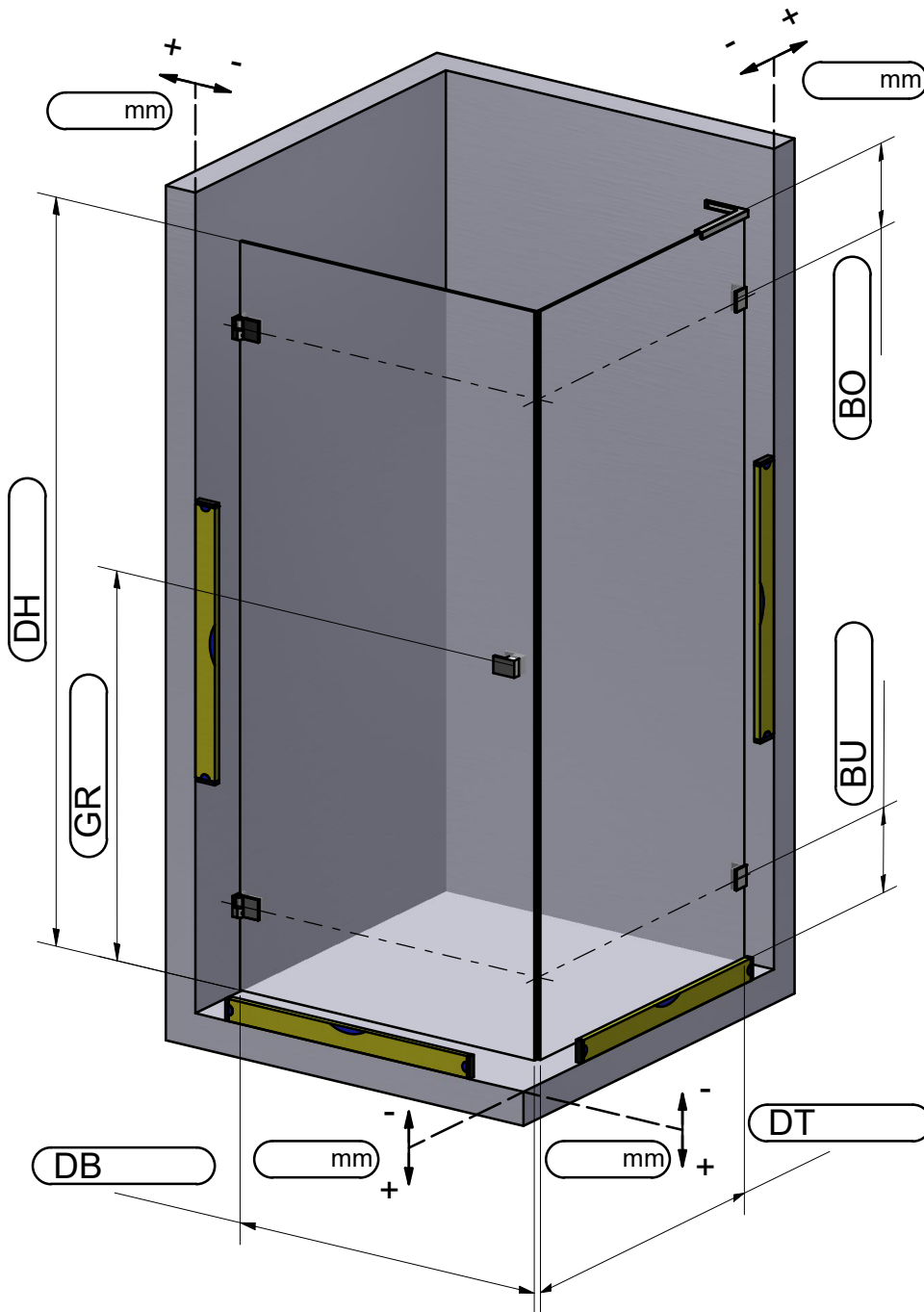


Eckduschen  
**KIM**  
nach außen öffnend

Kunden-Nr.: \_\_\_\_\_  
Firma: \_\_\_\_\_  
E-Mail: \_\_\_\_\_  
Name: \_\_\_\_\_  
Kommission: \_\_\_\_\_  
Auftragsnr.: \_\_\_\_\_

**TYP 11**

- Anfrage
- Bestellung



Beschlagsoberfläche:

- Hochglanzverchromt

Duschtürgriffe:

- Knopf rund
- Knopf eckig
- Griff

Stabilität:

- Stabilisationsstange rund
- Stabilisationsstange eckig
- Stabilisationswinkel

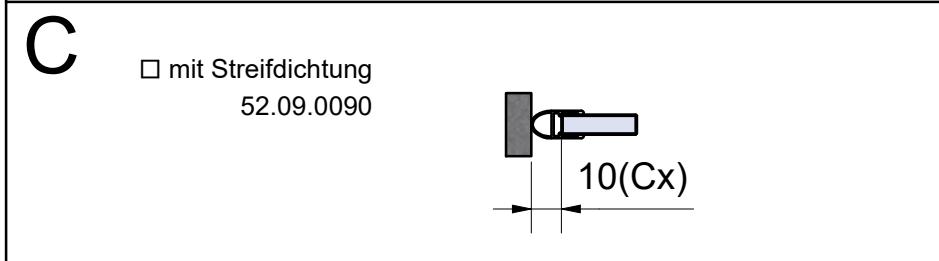
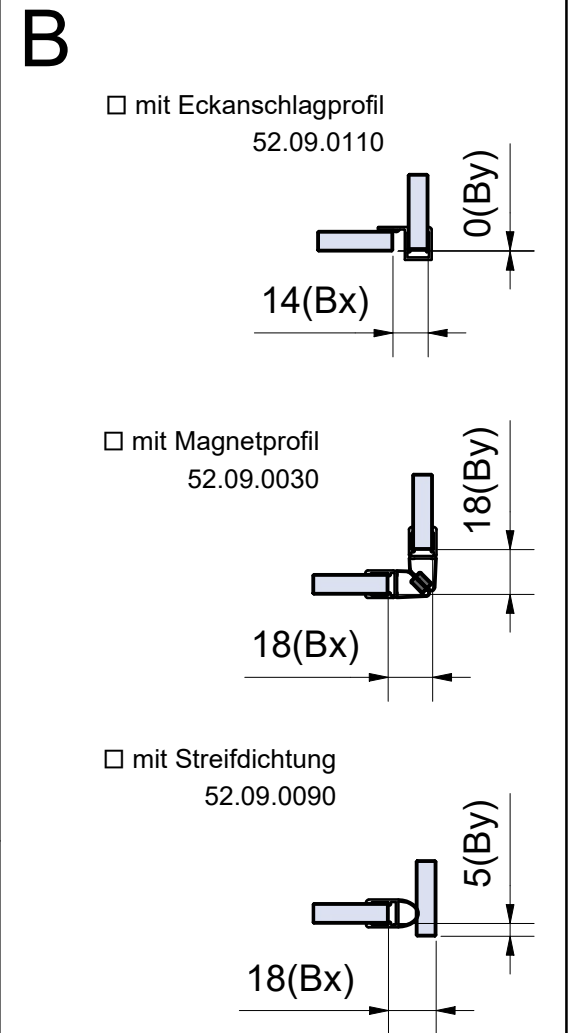
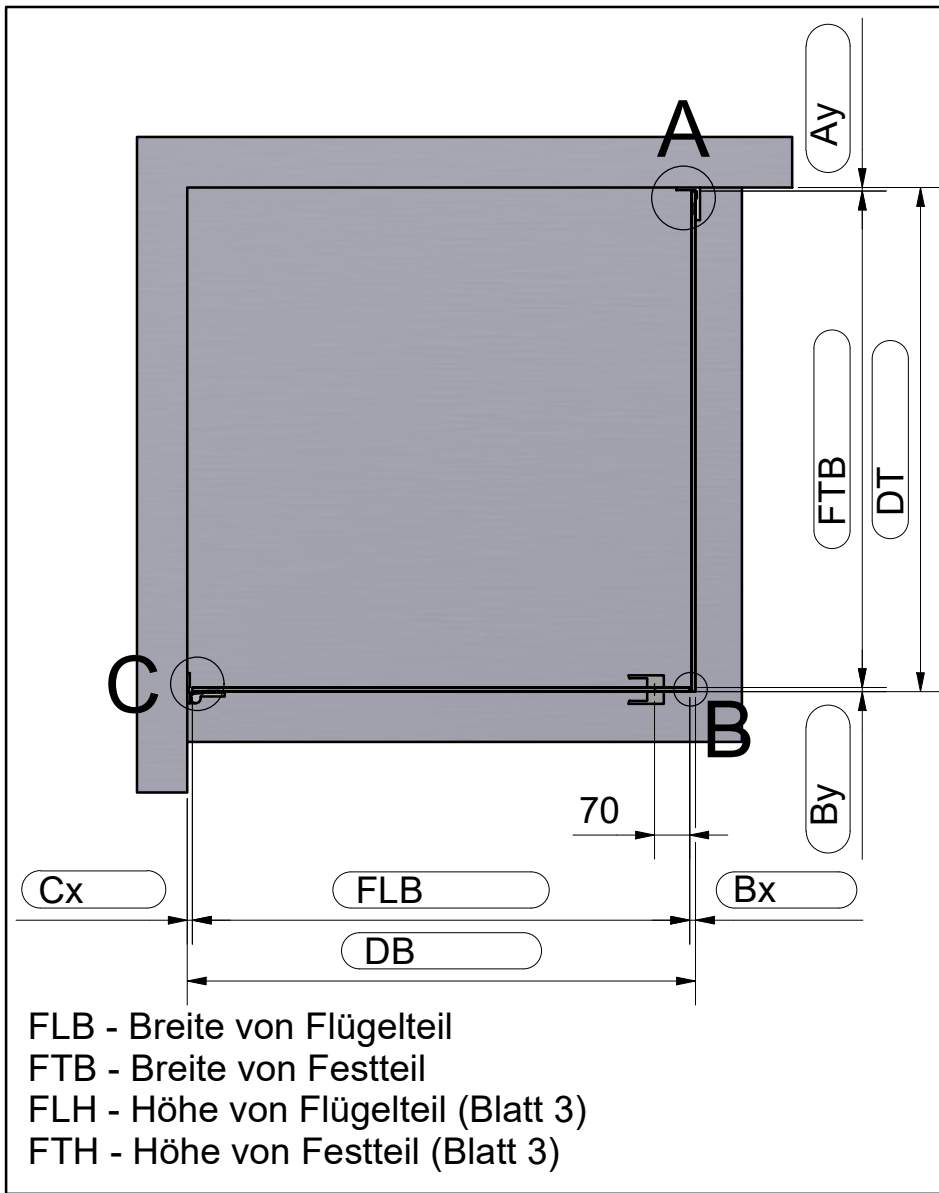
Dichtung:

- mit Dichtungen

Bemerkungen:

\_\_\_\_\_  
\_\_\_\_\_  
\_\_\_\_\_  
\_\_\_\_\_  
\_\_\_\_\_  
\_\_\_\_\_  
\_\_\_\_\_  
\_\_\_\_\_  
\_\_\_\_\_  
\_\_\_\_\_

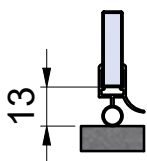
- DH - Höhe von OK Duschtasse bis OK Glas
- DB - Breite von Wand bis AK Glas
- DT - Tiefe von Wand bis AK Glas
- GR - Abstand von OK Duschtasse bis Mitte Griff
- BU - Abstand von UK Glas bis Mitte Duschbeschlag
- BO - Abstand von OK Glas bis Mitte Duschbeschlag



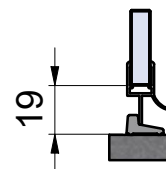
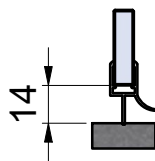
## Türdichtung unten (TDu)

□ mit Streifdichtung und Alu-Schwallschutzprofil 52.05.0010

□ mit Streifdichtung 52.09.0260



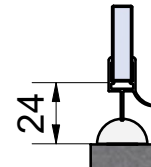
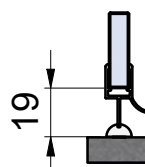
□ mit Streifdichtung 52.09.0190

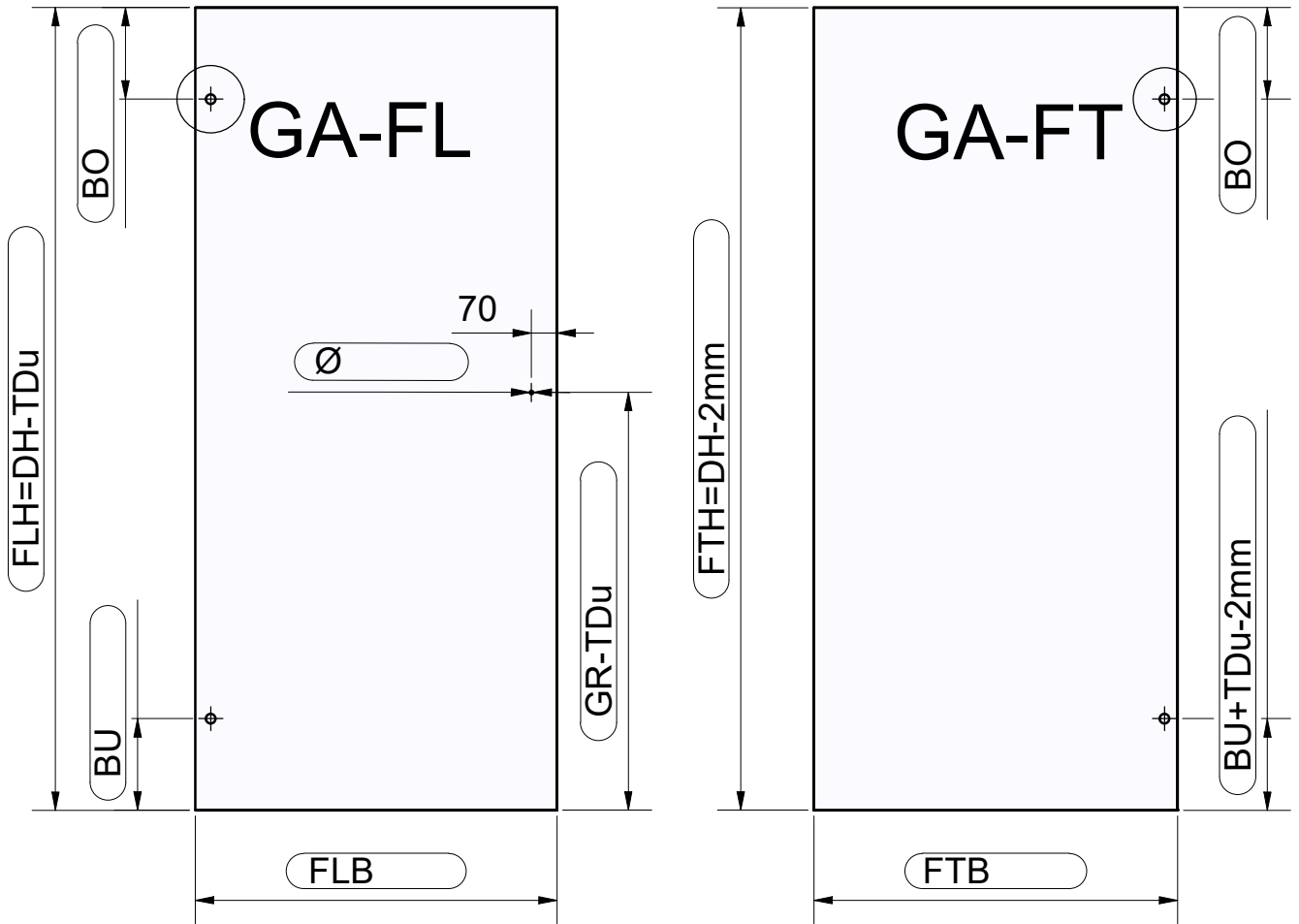


mit Streifdichtung und PVC-Schwallschutzprofil

□ 52.05.0210

□ 52.05.0220





**GA-FL (Glasausschnitt Flügelteil)**

□ mit Streifdichtung  
52.09.0090

**GA-FT (Glasausschnitt Festteil)**

□ Abzugsmaß 7 mm  
ohne Glasausschnitt

□ Abzugsmaß 2 mm  
mit Glasausschnitt

