

AUFMASSBLATT

Öffnungsrichtung
DIN R

Glasstärke
8 mm

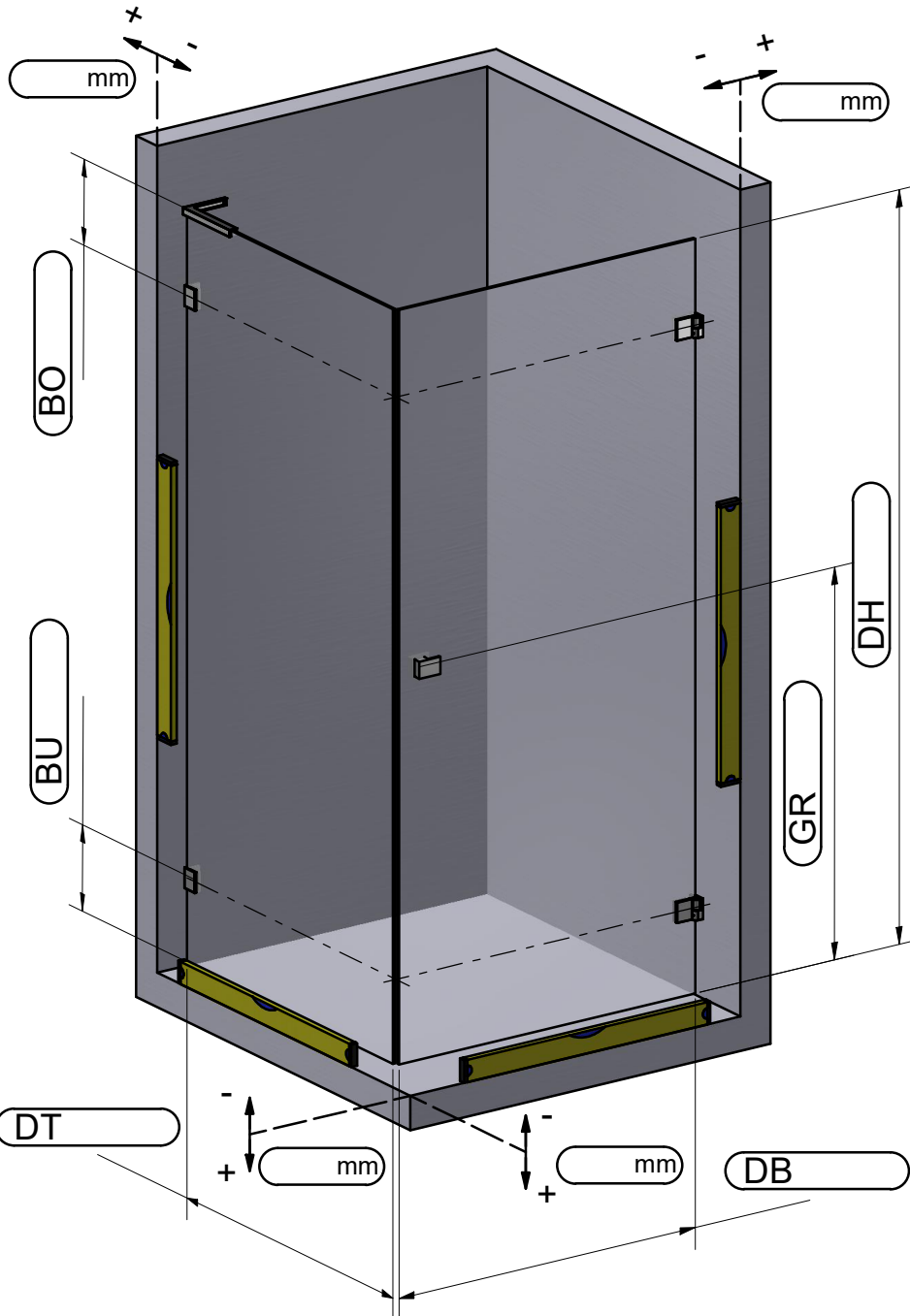
Südmetall®

Eckduschen
KIM
nach außen öffnend

Kunden-Nr.: _____
Firma: _____
E-Mail: _____
Name: _____
Kommission: _____
Auftragsnr.: _____

TYP 11

- Anfrage
 Bestellung



Beschlagsoberfläche:

- Hochglanzverchromt

Duschtürgriffe:

- Knopf rund
 Knopf eckig
 Griff

Stabilität:

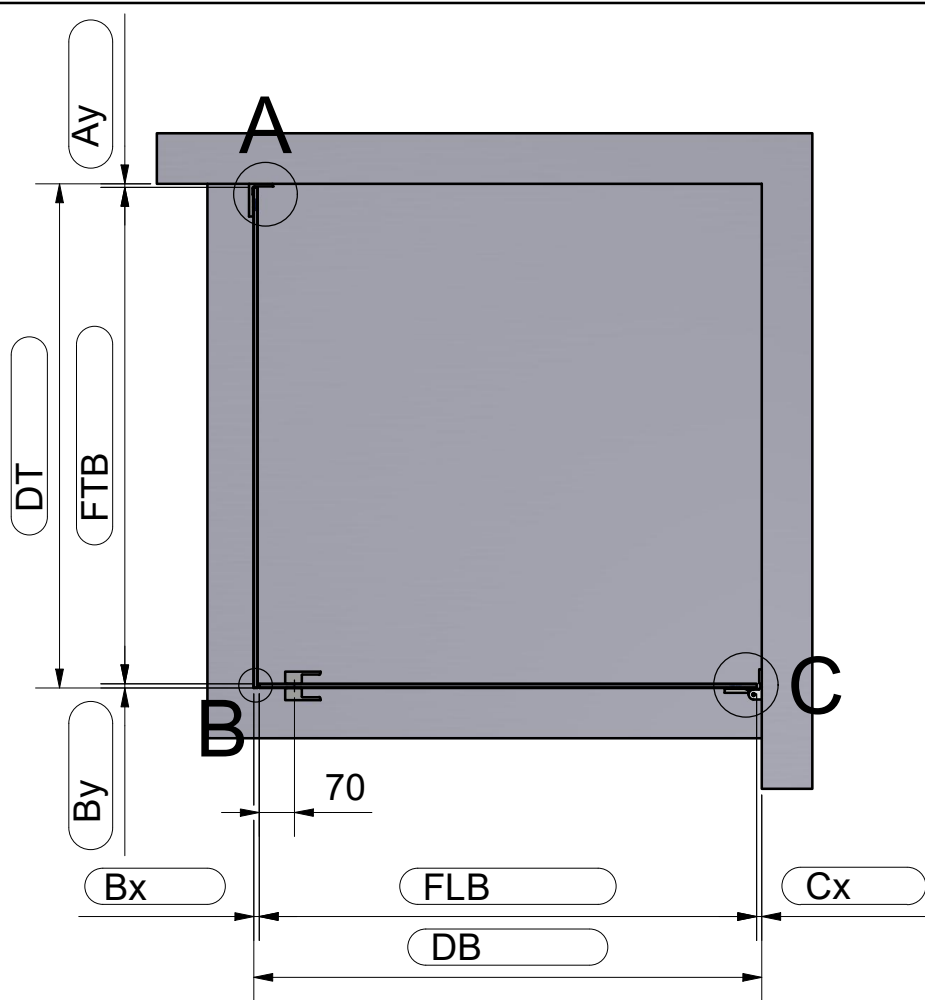
- Stabilisationsstange rund
 Stabilisationsstange eckig
 Stabilisationswinkel

Dichtung:

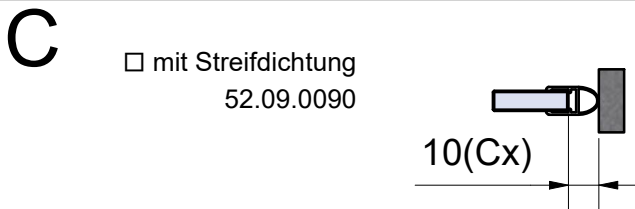
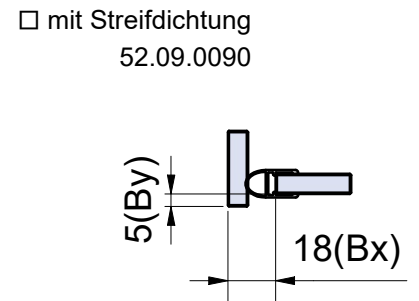
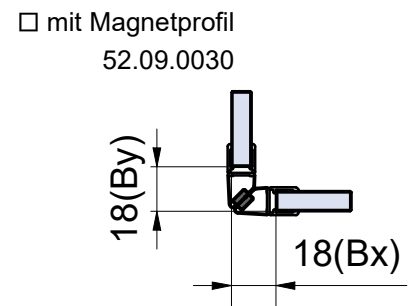
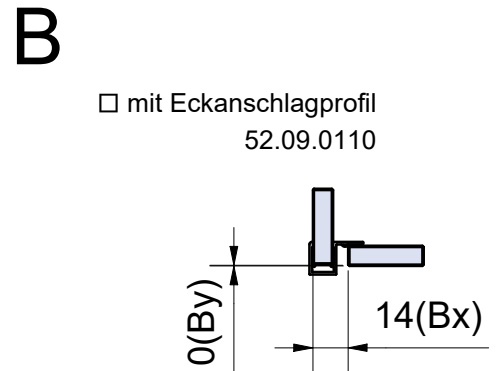
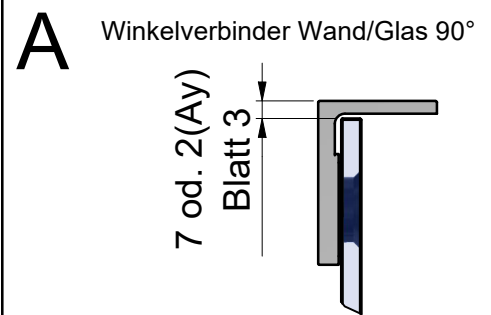
- mit Dichtungen

Bemerkungen:

DH - Höhe von OK Duschtasse bis OK Glas
DB - Breite von Wand bis AK Glas
DT - Tiefe von Wand bis AK Glas
GR - Abstand von OK Duschtasse bis Mitte Griff
BU - Abstand von UK Glas bis Mitte Duschbeschlag
BO - Abstand von OK Glas bis Mitte Duschbeschlag



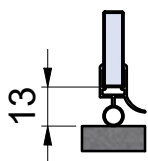
FLB - Breite von Flügelteil
 FTB - Breite von Festteil
 FLH - Höhe von Flügelteil (Blatt 3)
 FTH - Höhe von Festteil (Blatt 3)



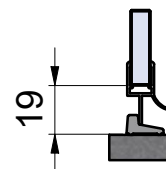
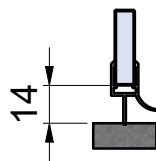
Türdichtung unten (TDu)

□ mit Streifdichtung und Alu-Schwallschutzprofil 52.05.0010

□ mit Streifdichtung 52.09.0260



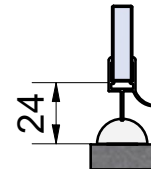
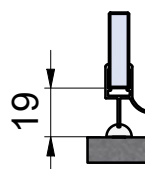
□ mit Streifdichtung 52.09.0190

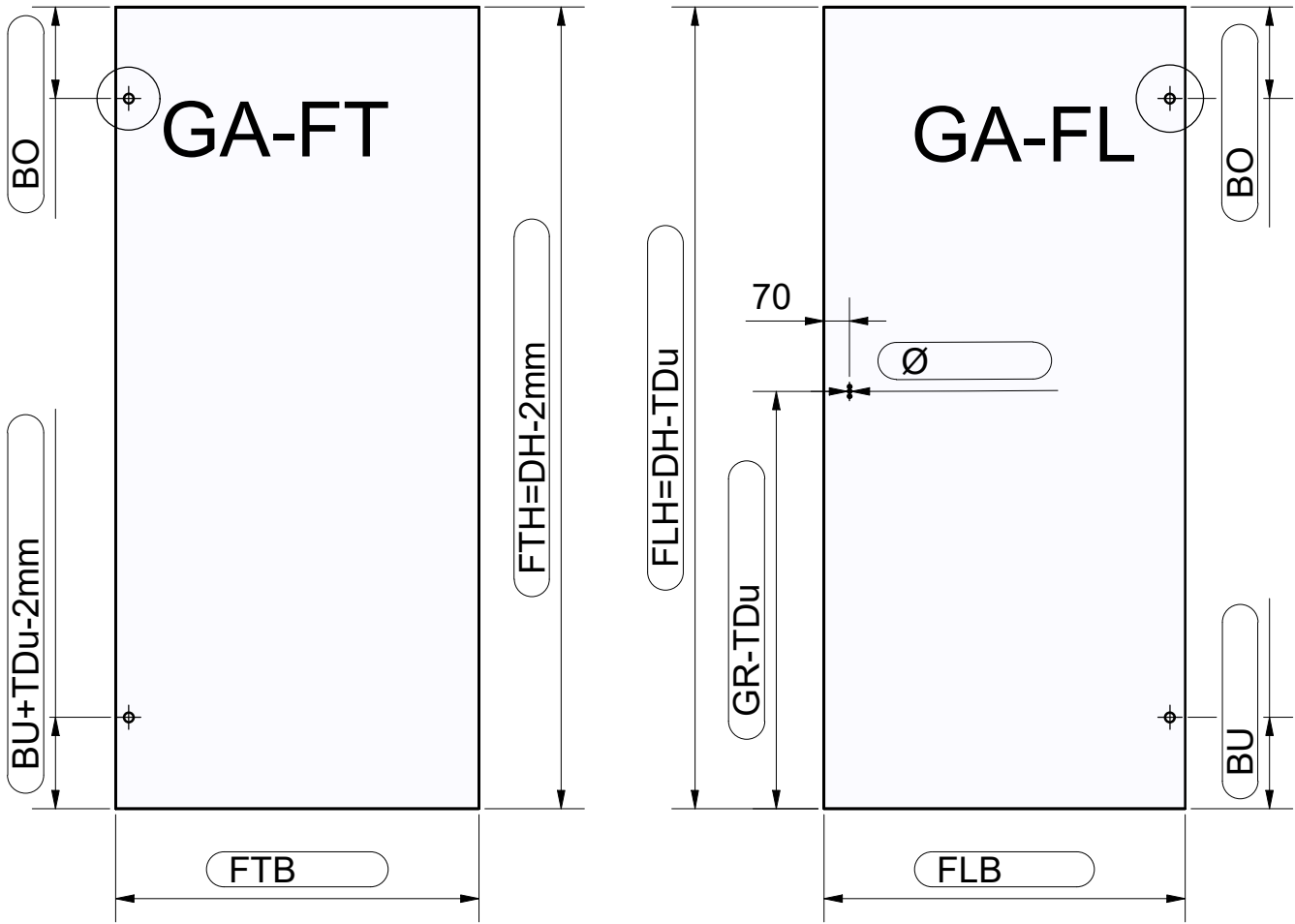


mit Streifdichtung und PVC-Schwallschutzprofil

□ 52.05.0210

□ 52.05.0220





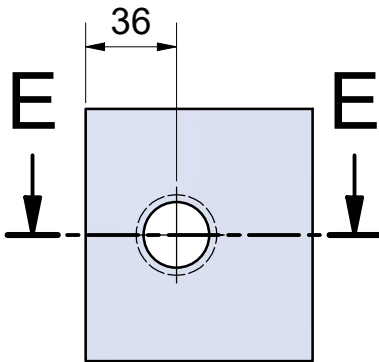
GA-FT (Glasausschnitt Festteil)

GA-FL (Glasausschnitt Flügelteil)

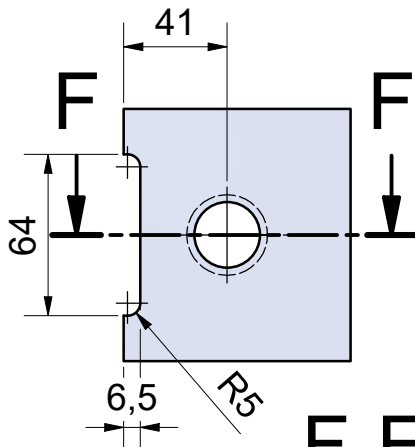
□ Abzugsmaß 7 mm
ohne Glasausschnitt

□ Abzugsmaß 2 mm
mit Glasausschnitt

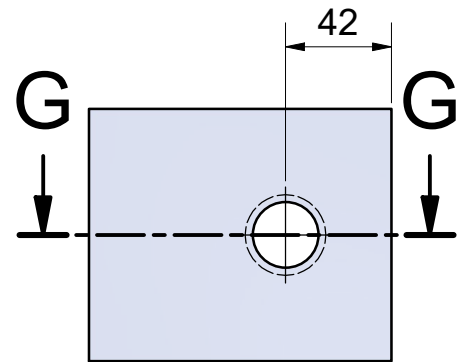
□ mit Streifdichtung
52.09.0090



E-E



F-F



G-G

