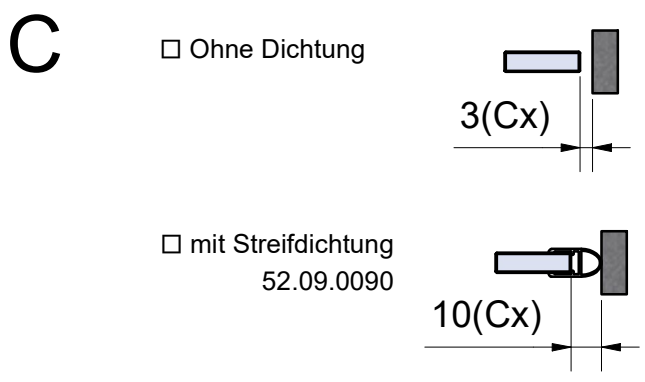
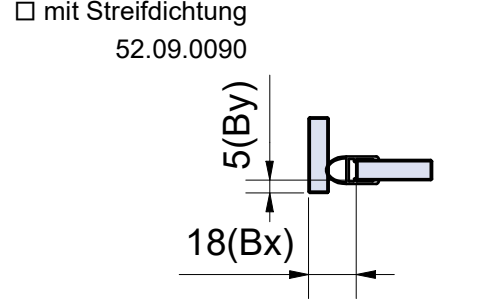
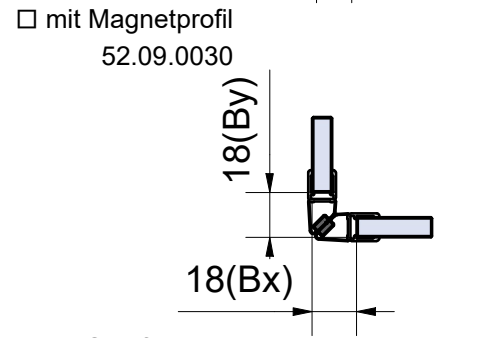
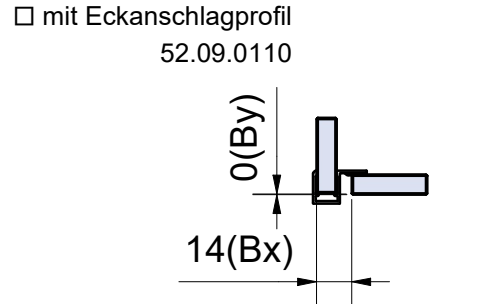
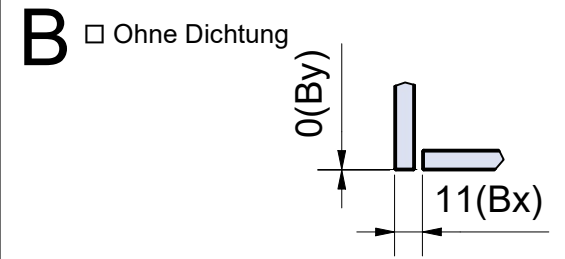
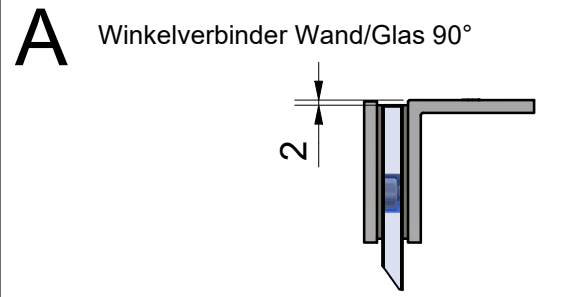
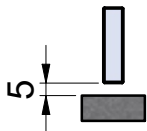


FLB - Breite von Flügelteil
 FTB - Breite von Festteil
 FLH - Höhe von Flügelteil (Blatt 3)
 FTH - Höhe von Festteil (Blatt 3)

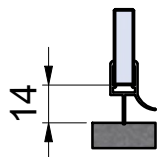


Türdichtung unten (TDu)

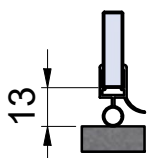
Ohne Dichtung



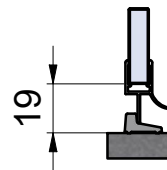
mit Streifdichtung 52.09.0190



mit Streifdichtung 52.09.0260



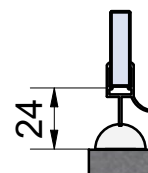
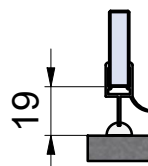
mit Streifdichtung und Alu-Schwallschutzprofil 52.05.0010

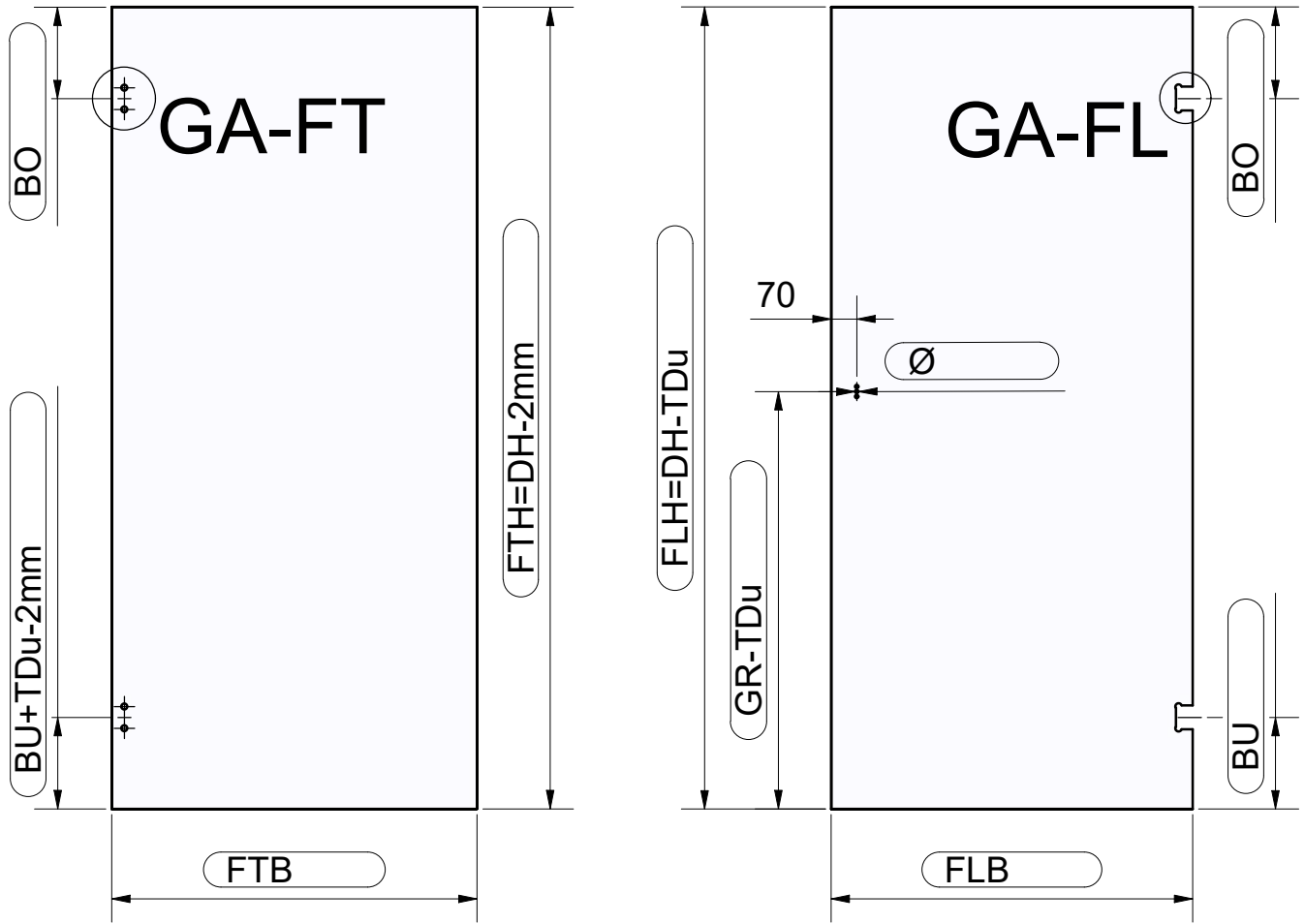


mit Streifdichtung und PVC-Schwallschutzprofil

52.05.0210

52.05.0220





GA-FT (Glasausschnitt Festteil)

GA-FL (Glasausschnitt Flügelteil)

□ Ohne Dichtung

□ mit Streifendichtung

52.09.0090

