

AUFMASSBLATT

Öffnungsrichtung
DIN R

Glasstärke
8 mm

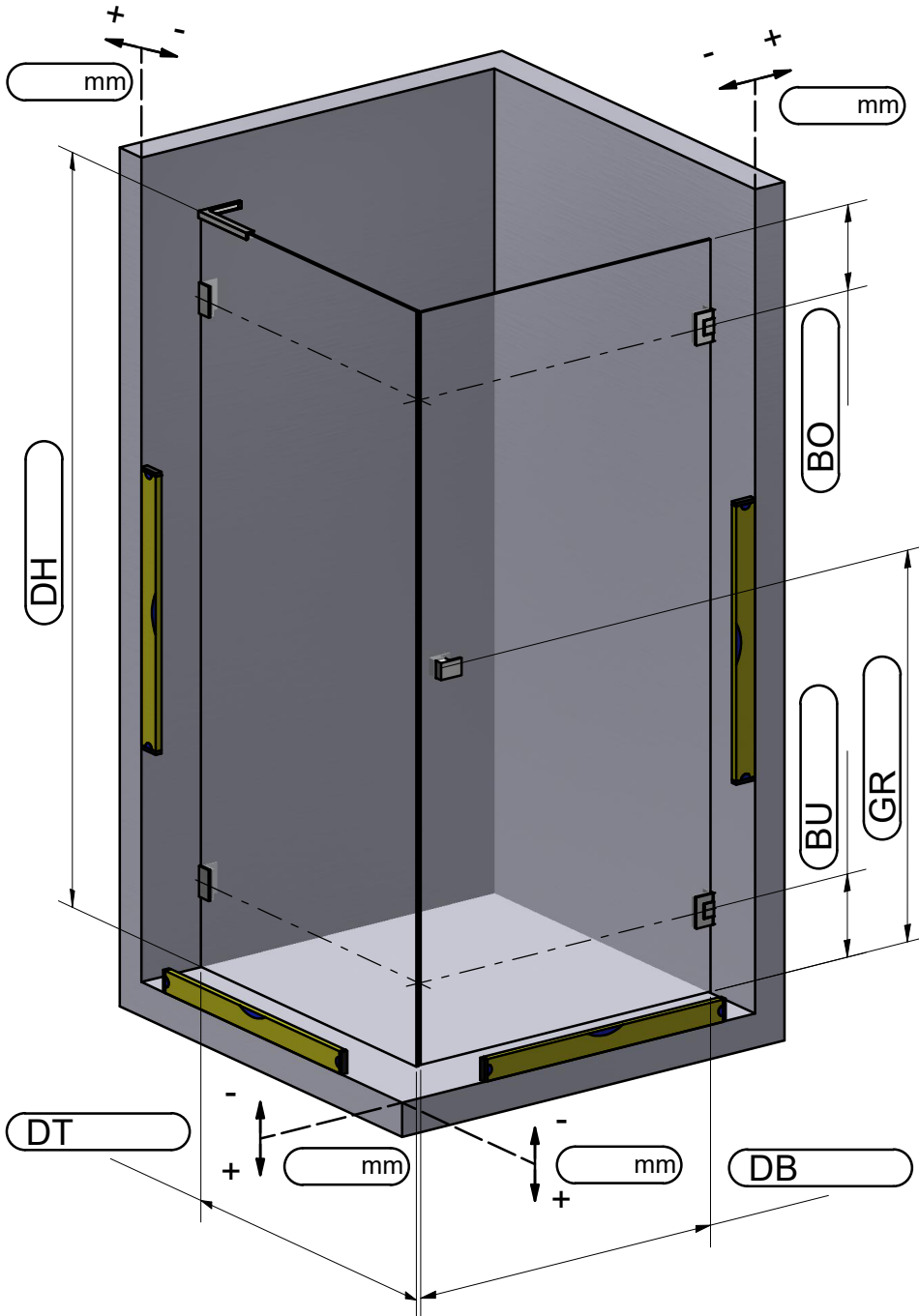
Südmetall®

Eckduschen
LEA

Kunden-Nr.: _____
Firma: _____
E-Mail: _____
Name: _____
Kommission: _____
Auftragsnr.: _____

TYP 11

- Anfrage
- Bestellung



Beschlagsoberfläche:

- Hochglanzverchromt
- Nickel satiniert

Duschtürgriffe:

- Knopf rund
- Knopf eckig
- Griff

Stabilität:

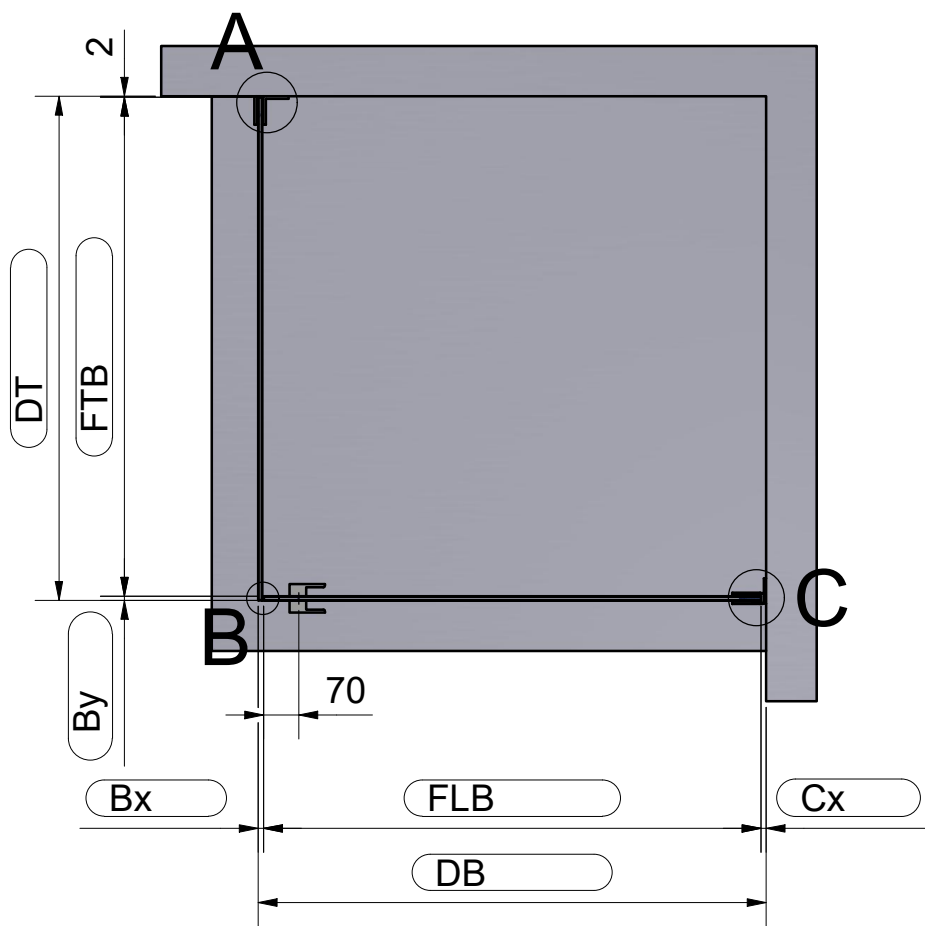
- Stabilisationsstange rund
- Stabilisationsstange eckig
- Stabilisationswinkel

Dichtung:

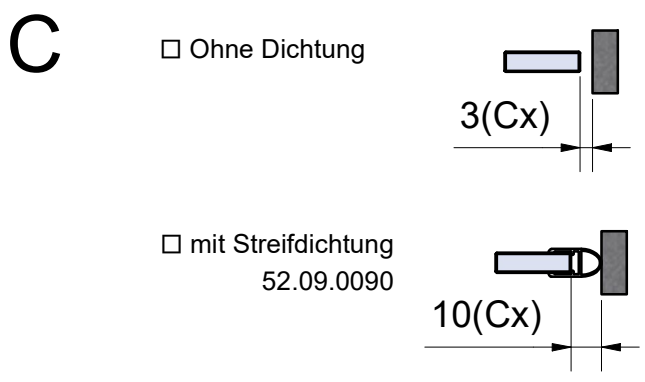
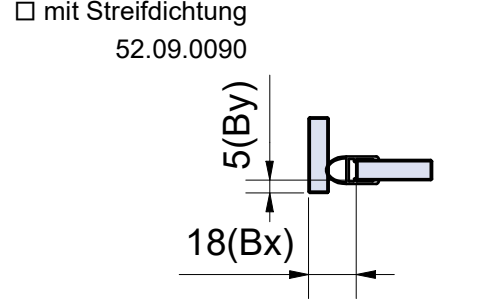
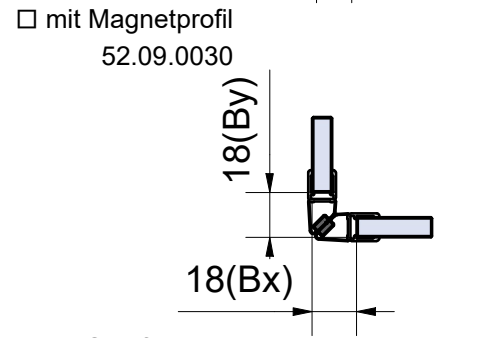
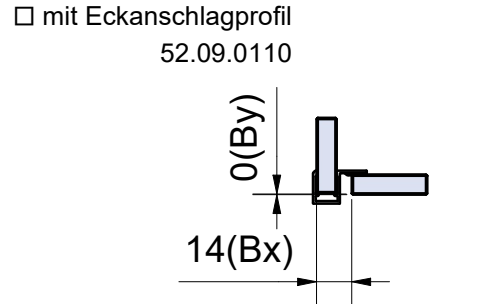
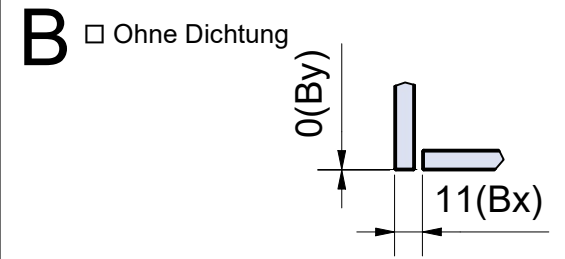
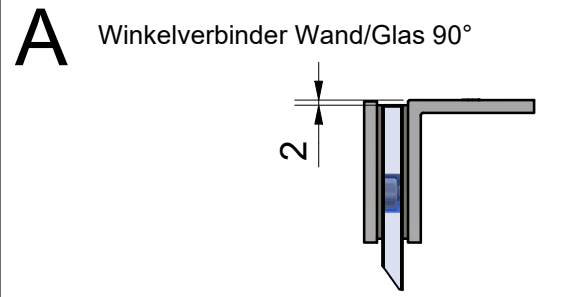
- ohne Dichtungen
- mit Dichtungen

Bemerkungen:

DH - Höhe von OK Duschtasse bis OK Glas
DB - Breite von Wand bis AK Glas
DT - Tiefe von Wand bis AK Glas
GR - Abstand von OK Duschtasse bis Mitte Griff
BU - Abstand von UK Glas bis Mitte Duschbeschlag
BO - Abstand von OK Glas bis Mitte Duschbeschlag

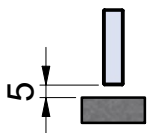


FLB - Breite von Flügelteil
 FTB - Breite von Festteil
 FLH - Höhe von Flügelteil (Blatt 3)
 FTH - Höhe von Festteil (Blatt 3)

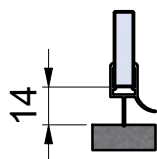


Türdichtung unten (TDu)

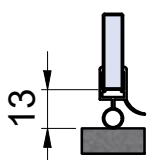
Ohne Dichtung



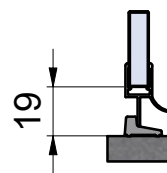
mit Streifdichtung 52.09.0190



mit Streifdichtung 52.09.0260



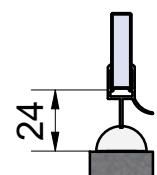
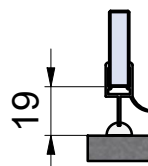
mit Streifdichtung und Alu-Schwallschutzprofil 52.05.0010

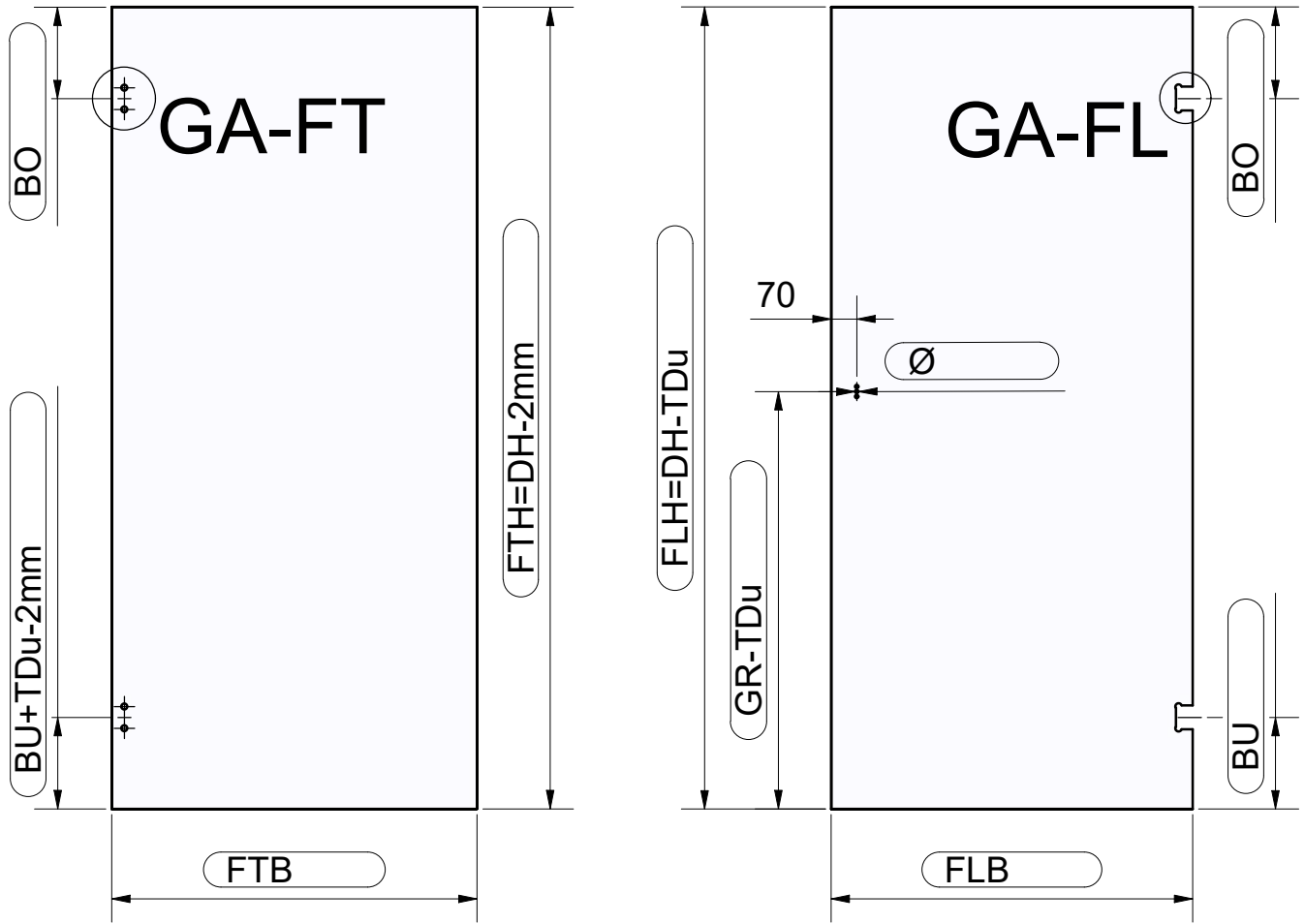


mit Streifdichtung und PVC-Schwallschutzprofil

52.05.0210

52.05.0220





GA-FT (Glasausschnitt Festteil)

GA-FL (Glasausschnitt Flügelteil)

Ohne Dichtung

mit Streifendichtung

52.09.0090

