

# Südmetall®



## ÜLOCK

SCHLIESSYSTEME  
HAUPTKATALOG

ÜLOCK SCHLÖSSER  
ÜHÄNDLE  
STAND ALONE LÖSUNGEN  
ÜLOCK NOVUS  
SCHLIESSBLECHE  
ÜLINDER  
ÜMANAGEMENT  
ÜLOCK BL  
SCHALTNETZTEILE

2026 / 1

## SÜDMETALL steht für...

...Kompetenz, Erfahrung und eine herausragende Service-Qualität. Die Süd-Metall Schließsysteme Leipzig GmbH wurde im Jahr 2013 als ein weiterer Teil der Almar Südmetall Group gegründet. Schwerpunkt der Süd-Metall Schließsysteme Leipzig GmbH ist die Entwicklung und Produktion von elektronischen Zutrittslösungen basierend auf den elektromechanischen Schlössern „Made in Germany“.

Das tägliche Handeln aller Mitarbeiter ist geprägt von den Unternehmenswerten **„Kompetenz, Zuverlässigkeit, Fairness“** und auf höchsten Kundenservice ausgelegt.

Mit den Sortimenten Beschläge und Metall- und Glasbau zählt Südmetall bereits zu den Marktführern im deutschsprachigen Raum. Die langjährige Markterfahrung der Almar Südmetall Group und das Know-how der Entwickler im Bereich Schließsysteme ermöglichen Synergien, die sich in der Qualität der Produkte widerspiegeln.

Die Bündelung von Entwicklung und Produktion am Standort Leipzig ermöglicht die Optimierung von Entwicklungszeiten und vereinfacht die anschließende Markteinführung.





## FUNKSCHLÖSSER

SEITE

4



## BL SCHLÖSSER

SEITE

10



## CABLE SCHLÖSSER

SEITE

11



## ÜLOCK BASIC

SEITE

16



## SCHLISSBLECHE

SEITE

17



## MEHRFACHVERRIEGELUNG

SEITE

20



## I / O MODULE

SEITE

24



## ÜMANAGEMENT

SEITE

28



## ÜVERTUS

SEITE

31



## ÜLOCK NOVUS

SEITE

32



## ÜLINDER

SEITE

36



## ÜHANDLE

SEITE

38



## LESER

SEITE

40



## ZUBEHÖR

SEITE

46

# ÜLOCK BATTERY VOLLBLATT

## VOLLBLATT Comfort oder Premium



### Allgemeine Produktmerkmale zu ÜLock-B und ÜLock-Z:

- › Selbstverriegelung, Flüsterfallenriegel 20 mm (Edelstahl)
- › Funk und Elektronik geschützt im Schlosskasten
- › Manipulationsgeschützt, Programmieraste im Batteriefach integriert, dieses kann nur mit Zylinderschlüssel geöffnet werden
- › Funk-Frequenz: 868,3 MHz / Verschlüsselung AES 128
- › Standard long-life Batterien (AAA Energizer Ultimate Lithium)

### Spezifikation ÜLock-B:

- › Außendrücker elektrisch einkoppelbar
- › Aktiver Funk
- › Premium Variante inkl. Zertifikate: EN 179 / EN 1125 / EN 1634-1 / EN 14846
- › Panikfunktion

### Spezifikation ÜLock-Z:

- › Beide Drücker elektrisch einkoppelbar
- › Keine Panikfunktion!
- › Premium Variante inkl. Zertifikate: EN 1634-1 / EN 14846

Entfernung | Dornmaß | Stulp (Edelstahl geschliffen)  
Standard abgerundet

#### 🇩🇪 DIN PZ

		20x235x3	24x235x3	20x280x3	24x280x3
72	55	X	X		
72	60	X	X		
72	65	X	X		
72	80	X	X		
92	65			X	X
92	80			X	X

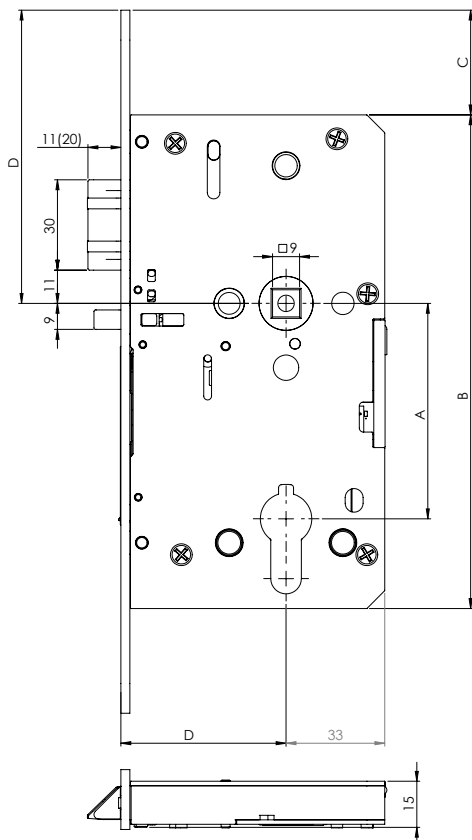
#### 🇦🇹 Ö-Norm PZ

		18x250x3	20x250x3	20x300x3
88	50	X	X	X
88	55	X	X	X
88	60	X	X	X
88	65	X	X	X
88	70	X	X	X

#### 🇨🇭 RZ

		20x235x3	24x235x3	18x230x3	20x230x3
74	65	X	X		
78	60			X	X
78	70			X	X
78	80			X	X

Blau markiert = Lagerware (kurzfristig verfügbar)



Technische Eigenschaft	Deutschland (D)	Deutschland (D)	Österreich (AT)	Schweiz (CH)
Entfernung (A)	PZ 72mm	PZ 92mm	PZ 88mm	RZ 78mm
Länge des Schlosskasten (B)	165mm	185mm	174mm	169mm
Höhe Schlosskasten zu Oberkante Stulp (C)	35mm	47,5mm	37,5mm	24mm
Zentrum Nuss zu Oberkante Stulp (D)	98mm	110,5mm	93,5mm	87mm



## VOLLBLATT Comfort oder Premium



### Allgemeine Produktmerkmale zu ÜLock-B und ÜLock-Z:

- › Selbstverriegelung, Flüsterfallenriegel 20 mm (Edelstahl)
- › Funk und Elektronik geschützt im Schlosskasten
- › Funk-Frequenz: 868,3 MHz / Verschlüsselung AES 128
- › Induktive Energieübertragung - kein Batteriewechsel und keine Verkabelung des Türblatts erforderlich

### Spezifikation ÜLock-B:

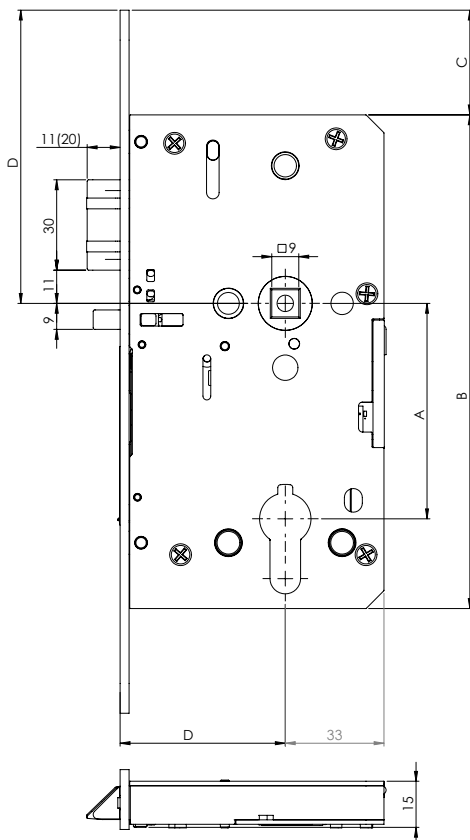
- › Außendrücker elektrisch einkoppelbar
- › Aktiver Funk
- › Premium Variante inkl. Zertifikate: EN 179 / EN 1125 / EN 1634-1

### Spezifikation ÜLock-Z:

- › Beide Drücker elektrisch einkoppelbar
- › Keine Panikfunktion!
- › Premium Variante inkl. Zertifikate: EN 1634-1

Entfernung	Dornmaß	Stulp (Edelstahl geschliffen) Standard abgerundet			
		20x235x3	24x235x3	20x280x3	24x280x3
<b>DE DIN PZ</b>					
72	55	X	X		
72	60	X	X		
72	65	X	X		
72	80	X	X		
92	65			X	X
92	80			X	X
<b>AT Ö-Norm PZ</b>					
		18x250x3	20x250x3	20x300x3	
88	50	X	X	X	
88	55	X	X	X	
88	60	X	X	X	
88	65	X	X	X	
88	70	X	X	X	
<b>CH RZ</b>					
		20x235x3	24x235x3	18x230x3	20x230x3
74	65	X	X		
78	60			X	X
78	70			X	X
78	80			X	X

Blau markiert = Lagerware (kurzfristig verfügbar)



Technische Eigenschaft	Deutschland (D)	Deutschland (D)	Österreich (AT)	Schweiz (CH)
Entfernung (A)	PZ 72mm	PZ 92mm	PZ 88mm	RZ 78mm
Länge des Schlosskastens (B)	165mm	185mm	174mm	169mm
Höhe Schlosskasten zu Oberkante Stulp (C)	35mm	47,5mm	37,5mm	24mm
Zentrum Nuss zu Oberkante Stulp (D)	98mm	110,5mm	93,5mm	87mm

Schließbleche sind **NICHT** im Lieferumfang enthalten.

Passende Schließbleche finden Sie ab Seite 17.

## ROHRRAHMEN Comfort oder Premium



### Allgemeine Produktmerkmale zu ÜLock-B und ÜLock-Z:

- › Selbstverriegelung, Flüsterfallenriegel 20 mm (Edelstahl)
- › Funk und Elektronik geschützt im Schlosskasten
- › Manipulationsgeschützt, Programmieraste im Batteriefach integriert, dieses kann nur mit Zylinderschlüssel geöffnet werden
- › Funk-Frequenz: 868,3 MHz / Verschlüsselung AES 128
- › Standard long-life Batterien (Standard Lithium Batterie 1/2 AA 3,6V)

### Spezifikation ÜLock-B:

- › Außendrücker elektrisch einkoppelbar
- › Aktiver Funk möglich
- › Premium Variante inkl. Zertifikate: EN 179 / EN 1634-1 / EN 14846
- › Panikfunktion

### Spezifikation ÜLock-Z:

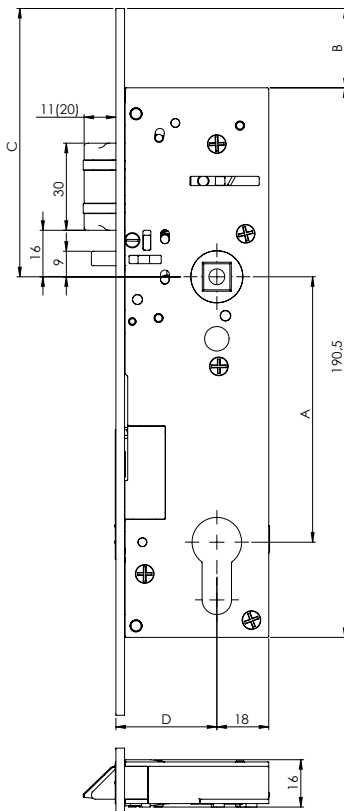
- › Beide Drücker elektrisch einkoppelbar
- › Keine Panikfunktion!
- › Premium Variante inkl. Zertifikate: EN 1634-1

Entfernung | Dornmaß | Stulp (Edelstahl geschliffen) Standard kantig

DIN PZ		Ö-Norm PZ		
		24x245x3	24x270x3	28x270x3
92	35	X	X	X
92	40	X	X	X
92	45	X	X	X

RZ		24x245x3	24x270x3	28x270x3
94	35	X	X	X
94	40	X	X	X
94	45	X	X	X

Blau markiert = Lagerware (kurzfristig verfügbar)



Technische Eigenschaften	Stulp 24x245x3mm	Stulp 24x270x3mm	Stulp 28x270x3mm
Entfernung (A)	PZ 92mm RZ 94mm	PZ 92mm RZ 94mm	PZ 92mm RZ 94mm
Höhe Schlosskasten zu Oberkante Stulp (B)	27,5mm	50mm	50mm
Zentrum Nuss zu Oberkante Stulp (C)	93mm	115,5mm	115,5mm



## ROHRRAHMEN

### Comfort oder Premium

#### Allgemeine Produktmerkmale zu ÜLock-B und ÜLock-Z:

- › Selbstverriegelung, Flüsterfallenriegel 20 mm (Edelstahl)
- › Funk und Elektronik geschützt im Schlosskasten
- › Funk-Frequenz: 868,3 MHz / Verschlüsselung AES 128
- › Induktive Energieübertragung - kein Batteriewechsel und keine Verkabelung des Türblatts erforderlich

#### Spezifikation ÜLock-B:

- › Außendrücker elektrisch einkoppelbar
- › Aktiver Funk möglich
- › Premium Variante inkl. Zertifikate: EN 179 / EN 1634-1 / EN 14846

#### Spezifikation ÜLock-Z:

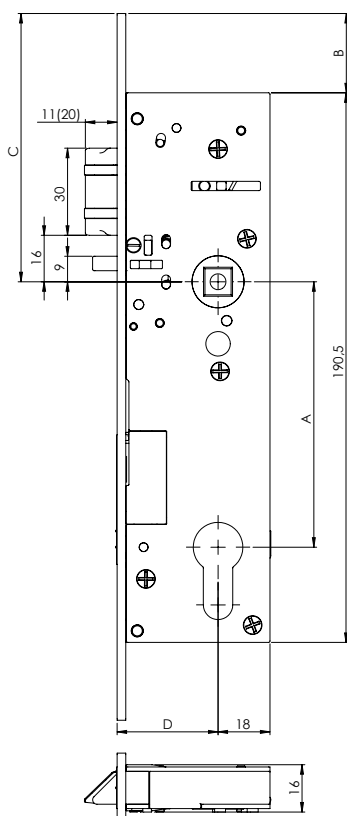
- › Beide Drücker elektrisch einkoppelbar
- › Keine Panikfunktion!
- › Premium Variante inkl. Zertifikate: EN 1634-1 / EN 14846

Entfernung | Dornmaß | Stulp (Edelstahl geschliffen) Standard kantig

DIN PZ		Ö-Norm PZ		
		24x245x3	24x270x3	28x270x3
92	35	X	X	X
92	40	X	X	X
92	45	X	X	X

RZ		24x245x3	24x270x3	28x270x3
94	35	X	X	X
94	40	X	X	X
94	45	X	X	X

Blau markiert = Lagerware (kurzfristig verfügbar)



Technische Eigenschaften	Stulp 24x245x3mm	Stulp 24x270x3mm	Stulp 28x270x3mm
Entfernung (A)	PZ 92mm RZ 94mm	PZ 92mm RZ 94mm	PZ 92mm RZ 94mm
Höhe Schlosskasten zu Oberkante Stulp (B)	27,5mm	50mm	50mm
Zentrum Nuss zu Oberkante Stulp (C)	93mm	115,5mm	115,5mm

Schließbleche sind **NICHT** im Lieferumfang enthalten.

Passende Schließbleche finden Sie ab Seite 17.



## GLASTÜRSCHLOSS

### Comfort

#### Produktmerkmale:

- › Entfernungsmaß: 72 mm
- › Dornmaß: 55 mm
- › Selbstverriegelung, Flüsterfallenriegel 20 mm (Edelstahl)
- › Funk und Elektronik geschützt im Schlosskasten
- › Manipulationsgeschützt, Programmieraste im Batteriefach integriert; dieses kann nur mit Zylinderschlüssel geöffnet werden
- › Bis zu 99 Berechtigungen können je Schloss vergeben werden
- › Funk-Frequenz: 868,3 MHz / Verschlüsselung AES 128
- › Standard long-life Batterien (AAA Energizer Ultimate Lithium)
- › Kombinierbar mit Vario Star Top Speed und Flat Beschlägen von Südmetall
- › Rundzylinder Ausführung verfügbar
- › Glasstärke von 8 mm bis 12 mm  
Abweichende Glasstärken auf Anfrage möglich
- › Max. Gewicht der Glastür: 200 kg

#### Spezifikation ÜLock-B:

- › Außendrücker elektrisch einkoppelbar
- › Aktiver Funk
- › Panikfunktion

#### Spezifikation ÜLock-Z:

- › Beide Drücker elektrisch einkoppelbar
- › Keine Panikfunktion!



## GEGENKASTEN

### Comfort

#### Produktmerkmale:

- › Zur Verwendung in Kombination mit dem Glastürschloss
- › Edelstahl-Gehäuse
- › 180 x 96 x 14 mm

## ALLES AUS EINER HAND - DAS IST SÜDMETALL

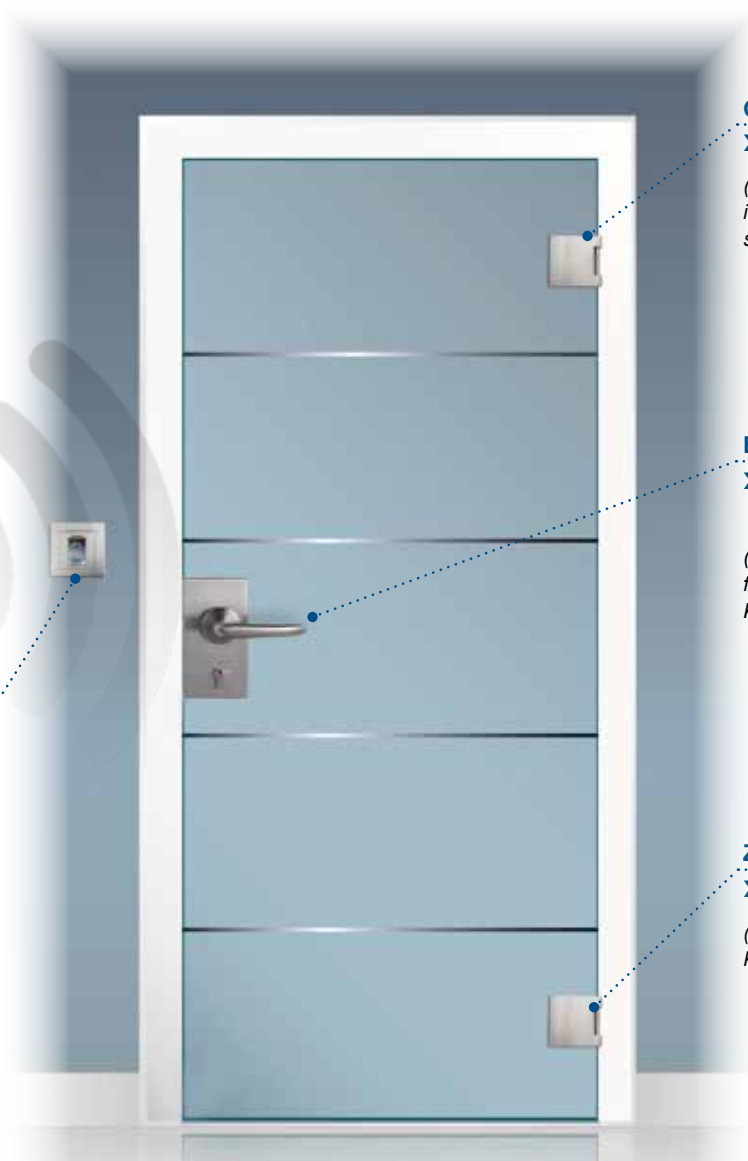
### I/O MODUL

Das I/O Modul ermöglicht die Kommunikation bestehender Zutrittsysteme mit Produkten der Südmittel Schließsysteme. Somit können bestehende und neue Systeme kombiniert werden und eine Nachrüstung von ÜLock Schließern unkompliziert erfolgen.



### Ansteuerungssystem

- › Integrierbar in gängige Zutrittskontrollsysteme
- › Tastatur, RFID, Fingerscan möglich



### Glastürbänder

- › 2teilig oder 3teilig erhältlich

*(Weitere Glastürbänder finden Sie in unserem Katalog „Faszination Beschläge“)*

### Beschläge

- › Top Speed oder Flat Beschläge verwendbar

*(Viele unterschiedliche Designs finden Sie ebenfalls in unserem Katalog „Faszination Beschläge“)*

### Zargen-Aufnahmen

- › Holz- oder Stahlzarge

*(Nähere Informationen finden Sie im Katalog „Faszination Beschläge“)*



## ÜLOCK VOLLBLATT BL Comfort oder Premium

### Allgemeine Produktmerkmale zu ÜLock-B und ÜLock-Z:

- › Selbstverriegelung, Flüsterfallenriegel 20 mm (Edelstahl)
- › Elektronik geschützt im Schlosskasten
- › Manipulationsgeschützt, Programmieraste im Batteriefach integriert
- › Standard long-life Batterien - Lebensdauer ca. 1 Jahr (AAA Energizer Ultimate Lithium / D-Norm & CH-Norm) (SAFT LS 14250 / Ö-Norm)
- › Ansteuerung via BL Kommunikation
- › OEM Version auf Anfrage verfügbar

### Spezifikation ÜLock-B:

- › Außendrücker elektrisch einkoppelbar
- › Premium Variante inkl. Zertifikate: EN 179 / EN 1125 / EN 1634-1
- › Panikfunktion

### Spezifikation ÜLock-Z:

- › Beide Drücker elektrisch einkoppelbar
- › Keine Panikfunktion!
- › Premium Variante inkl. Zertifikate: EN 1634-1 / EN 14846

Version Z  
auf Anfrage!

Entfernung | Dornmaß | Stulp (Edelstahl geschliffen)  
Standard abgerundet

### 🇩🇪 DIN PZ

		20x235x3	24x235x3	20x280x3	24x280x3
72	55	X	X		
72	60	X	X		
72	65	X	X		
72	80	X	X		
92	65			X	X
92	80			X	X

### 🇦🇹 Ö-Norm PZ

		18x250x3	20x250x3	20x300x3	
88	50	X	X	X	
88	55	X	X	X	
88	60	X	X	X	
88	65	X	X	X	
88	70	X	X	X	

### 🇨🇪 RZ

		20x235x3	24x235x3	18x230x3	20x230x3
74	65	X	X		
78	60			X	X
78	70			X	X
78	80			X	X

Das ÜLock BL ist verfügbar als:



ÜLOCK BL Battery



ÜLOCK BL Inductive



ÜLOCK BL Glastür



## VOLLBLATT Premium

Das ÜLock Cable Smart ermöglicht eine sehr einfache elektrische Aktivierung des Türdrückers durch eine Zutrittskontrolle ohne separate Steuerung.

### Allgemeine Produktmerkmale

- › Drückernuß: 9 mm
- › Zylinder: Profilzylinder (PZ), Rundzylinder (RZ)
- › Selbstverriegelung (Flüsterfallenriegel...)
- › Nachhaltig dank sehr geringer Stromaufnahme
- › Keine separate Steuerung erforderlich
- › Anschluss Spannung: 12V DC, max 150mA
- › Einfache Ansteuerung durch einen "active low" Befehl direkt am ÜLock
- › Der Drücker ist so lange aktiviert wie der Eingang „low“ ist

### Spezifikation ÜLock-B:

- › Außendrücker elektrisch einkoppelbar
- › Panikfunktion
- › Zertifikate:  
EN 179 / EN 1125 / EN 1634-1 / EN 14846

### Spezifikation ÜLock-Z:

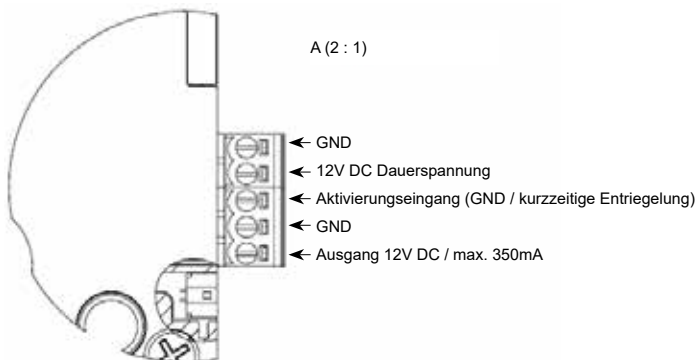
- › Beide Drücker elektrisch einkoppelbar
- › Keine Panikfunktion!
- › Premium Variante inkl. Zertifikate:  
EN 1634-1 / EN 14846

### Anschlusskabel

Flexibles Anschlusskabel, kompatibel mit ÜLock-B Cable Smart

Entfernung	Dornmaß	Stulp (Edelstahl geschliffen) Standard abgerundet			
		20x235x3	24x235x3	20x280x3	24x280x3
<b>DE DIN PZ</b>					
72	55	X	X		
72	60	X	X		
72	65	X	X		
72	80	X	X		
92	65			X	X
92	80			X	X
<b>AT Ö-Norm PZ</b>					
		18x250x3	20x250x3	20x300x3	
88	55	X	X	X	
88	60	X	X	X	
88	65	X	X	X	
88	70	X	X	X	
<b>CH RZ</b>					
		20x235x3	24x235x3	18x230x3	20x230x3
74	65	X	X		
78	60			X	X
78	70			X	X
78	80			X	X

Blau markiert = Lagerware (kurzfristig verfügbar)



Schließbleche sind **NICHT** im Lieferumfang enthalten.

Passende Schließbleche finden Sie ab Seite 17.



## ROHRRAHMEN Premium

### Allgemeine Produktmerkmale zu ÜLock-B und ÜLock-Z:

- › Drückernuss: 9 mm
- › Zylinder: Profizylinder (PZ), Rundzylinder (RZ)
- › Selbstverriegelung, Flüsterfallenriegel 20 mm (Edelstahl)
- › Spannungsversorgung und Ansteuerung mit Hilfe eines Anschlusskabel (2-adrig, zur Verbindung des Schlosses mit dem I/O Modul EWS Eco)
- › Gegen Manipulation gesicherte Datenübertragung
- › Potenzialfreie Rückmeldungen am I/O Modul verfügbar

### Spezifikation ÜLock-B:

- › Außendrücker elektrisch einkoppelbar
- › Panikfunktion
- › Zertifikate: EN 179 / EN 1125 / EN 1634-1

### Spezifikation ÜLock-Z:

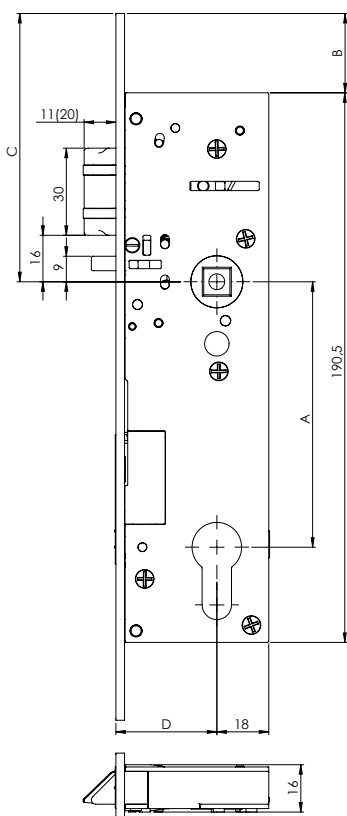
- › Beide Drücker elektrisch einkoppelbar
- › Keine Panikfunktion!
- › Premium Variante inkl. Zertifikate: EN 1634-1

Entfernung | Dornmaß | Stulp (Edelstahl geschliffen)  
Standard kantig

DIN PZ		Ö-Norm PZ		
		24x245x3	24x270x3	28x270x3
92	35	X	X	X
92	40	X	X	X
92	45	X	X	X

RZ		24x245x3	24x270x3	28x270x3
94	35	X	X	X
94	40	X	X	X
94	45	X	X	X

Blau markiert = Lagerware (kurzfristig verfügbar)



Technische Eigenschaften	Stulp 24x245x3mm	Stulp 24x270x3mm	Stulp 28x270x3mm
Entfernung (A)	PZ 92mm RZ 94mm	PZ 92mm RZ 94mm	PZ 92mm RZ 94mm
Höhe Schlosskasten zu Oberkante Stulp (B)	27,5mm	50mm	50mm
Zentrum Nuss zu Oberkante Stulp (C)	93mm	115,5mm	115,5mm



## VOLLBLATT Premium

### Allgemeine Produktmerkmale zu ÜLock-B und ÜLock-Z:

- › Drückernuss: 9 mm
- › Zylinder: Profilzylinder (PZ), Rundzylinder (RZ)
- › Selbstverriegelung, Flüsterfallenriegel 20 mm (Edelstahl)
- › Spannungsversorgung und Ansteuerung mit Hilfe eines Anschlusskabel (2-adrig, zur Verbindung des Schlosses mit dem I/O Modul EWS Cable)
- › Gegen Manipulation gesicherte Datenübertragung
- › Potenzialfreie Rückmeldungen am I/O Modul verfügbar

### Spezifikation ÜLock-B:

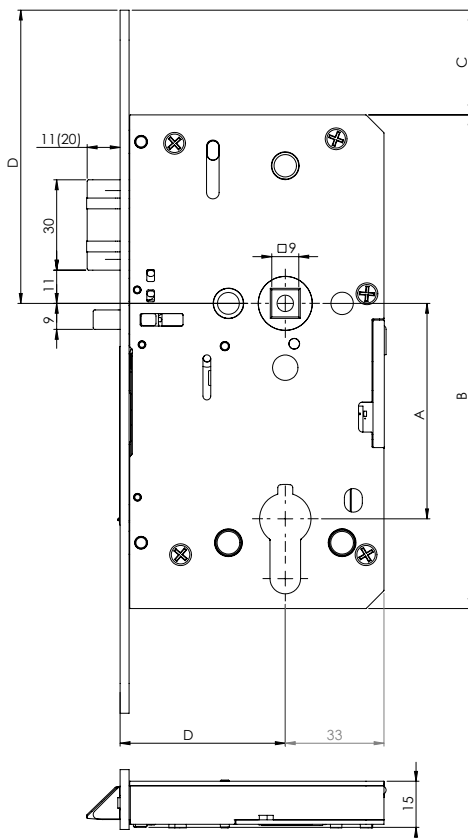
- › Außendrücker elektrisch einkoppelbar
- › Panikfunktion
- › Zertifikate: EN 179 / EN 1125 / EN 1634-1

### Spezifikation ÜLock-Z:

- › Beide Drücker elektrisch einkoppelbar
- › Keine Panikfunktion!
- › Premium Variante inkl. Zertifikate: EN 1634-1

Entfernung	Dornmaß	Stulp (Edelstahl geschliffen) Standard abgerundet			
		20x235x3	24x235x3	20x280x3	24x280x3
<b>DE DIN PZ</b>					
72	55	X	X		
72	60	X	X		
72	65	X	X		
72	80	X	X		
92	65			X	X
92	80			X	X
<b>AT Ö-Norm PZ</b>					
		18x250x3	20x250x3	20x300x3	
88	55	X	X	X	
88	60	X	X	X	
88	65	X	X	X	
88	70	X	X	X	
<b>CH RZ</b>					
		20x235x3	24x235x3	18x230x3	20x230x3
74	65	X	X		
78	60			X	X
78	70			X	X
78	80			X	X

Blau markiert = Lagerware (kurzfristig verfügbar)



Technische Eigenschaft	Deutschland (D)	Deutschland (D)	Österreich (AT)	Schweiz (CH)
Entfernung (A)	PZ 72mm	PZ 92mm	PZ 88mm	RZ 78mm
Länge des Schlosskasten (B)	165mm	185mm	174mm	169mm
Höhe Schlosskasten zu Oberkante Stulp (C)	35mm	47,5mm	37,5mm	24mm
Zentrum Nuss zu Oberkante Stulp (D)	98mm	110,5mm	93,5mm	87mm

Schließbleche sind **NICHT** im Lieferumfang enthalten.

Passende Schließbleche finden Sie ab Seite 17.

# ÜLOCK CABLE



1	+ 12VDC IN
2	+ 24VDC IN
3	GND IN
4	GND OUT
5	+ 12V DC OUT (max. 200mA)
6/7	Verbindung zum ÜLock Cable
IN 1	Kurzentriegelung
IN 2	Öffnen (AUF)
IN 3	Schließen (ZU)
IN 4	Flankengesteuertes Öffnen und Schließen
IN 5	Externer Türkontakt
Out 1	Tür geschlossen (NO) „Fallenriegel verriegelt“ NO <b>UND</b> „ext. Türkontakt“ geschlossen
Out 2	Zylinderschlüssel betätigt (NO)
Out 3	Drücker 1 betätigt (NO)
Out 4	Drücker 2 betätigt (NO)
Out 5	Verriegelt (NO) „Fallenriegel verriegelt“ <b>UND</b> „Drücker ausgekuppelt“
Out 6	Sabotage (NC)
Out 7	Drücker eingekuppelt (NO) / Drücker ausgekuppelt (NC)



I/O Modul EWS Cable



**Anschlusskabel:**  
➤ 2-adrig



## I/O MODUL EWS CABLE

Das I/O Modul ermöglicht die Kommunikation bestehender Zutrittssysteme mit dem Südmittel ÜLock-B Cable. Die Verbindung zwischen Schloss und I/O Modul erfolgt über ein zweiadriges Anschlusskabel. Die übertragenen Daten werden mit Hilfe einer AES 128 Verschlüsselung gegen Manipulation geschützt.

### Produktmerkmale:

- › Anschlussspannung: 12V DC / 24V DC
- › Entriegelung: Kurzzeit-Offen  
Langzeit-Offen bis auf Widerruf
- › Ansteuerung: potenzialfreier Kontakt
- › Abmessung: 125 x 125 x 53 mm
- › Installation: Aufputzgehäuse IP54



## I/O MODUL CABLE

### Produktmerkmale:

- › Anschlussspannung: 12 - 24V DC
- › Entriegelung: Kurzzeit-Offen Langzeit-Offen bis auf Widerruf Ansteuerung: potenzialfreier Kontakt
- › Ansteuerung: potenzialbehafteter Kontakt
- › Abmessung: 46 x 46 x 20 mm
- › Installation: Unterputzdose
- › Zweiadrige verschlüsselte Kabelverbindung zum ÜLock Cable

### Rückmeldungen:

- › Rückmeldung 1: Verriegelt und Drücker außen deaktiviert
- › Rückmeldung 2: einstellbar
  - Außendrücker betätigt
  - Innendrücker betätigt
  - Profilzylinder betätigt
  - Verriegelt (unabhängig vom Drückeraktivierungsstatus)



## ANSCHLUSSKABEL

2-adriges flexibles Anschlusskabel zur Verbindung des ÜLock-B Cable mit dem I/O Modul EWS Eco.

### Produktmerkmale:

- › Länge: 10 m
- › Durchmesser: 4 mm



## KABELSPIRALE

Das Standard Kabelübergang-Set dient als Leitungsschutz im Bereich von beweglichen zu fest stehenden Elementen wie Türen, Fenster etc.

### Produktmerkmale:

- › Länge: 500 mm
- › Farben: Weiß/Silber
- › Innendurchmesser: 10 mm
- › Außendurchmesser: 14 mm



## KABELÜBERGANG MD 1188

Kabelspirale inklusive Aufnahmeschale zur verdeckten Führung des Anschlusskabels vom Türblatt in den Rahmen.

### Produktmerkmale:

- › Maße: 20 x 346 x 15 mm (BxHxT)
- › Spiralfeder EN 10270-1 DH
- › Länge: 337 mm
- › Innendurchmesser: 8 mm
- › Außendurchmesser: 10,8 mm
- › Öffnungswinkel 180°
- › Max. Leitungsdurchmesser: max. 6 mm
- › Leitungsschleife min. 30 mm am Aufnahmekasten oder Spiralfeder



## VOLLBLATT Premium

### Produktmerkmale:

- › Selbstverriegelung, Flüsterfallenriegel 20 mm (Edelstahl)
- › Mechanische Ablaufsicherung
- › Durchgehende Drückernuss: 9 mm
- › Zylinder: Profilzylinder (PZ), Rundzylinder (RZ)
- › Geeignet zum Einsatz in Kombination mit der ÜBar Panikstange
- › Wechselfunktion

### Spezifikation ÜLock-B:

- › Außendrücker mechanisch einkoppelbar
- › Panikfunktion
- › Premium Variante inkl. Zertifikate:  
EN 179 / EN 1125 / EN 1634-1 / EN 14846

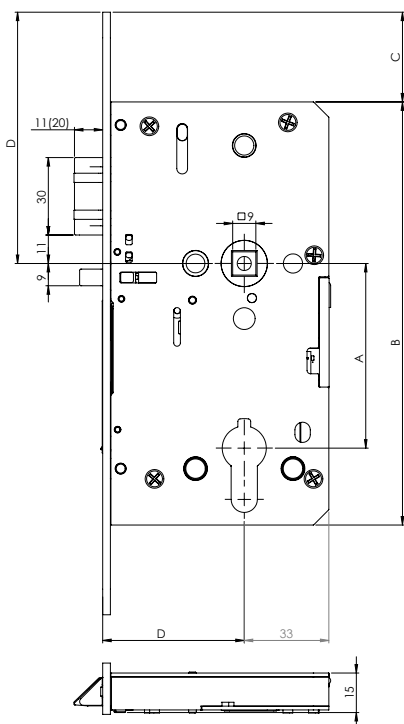
Entfernung | Dornmaß | Stulp (Edelstahl geschliffen)  
Standard abgerundet

🇩🇪 DIN PZ					
		20x235x3	24x235x3	20x280x3	24x280x3
72	55	X	X		
72	60	X	X		
72	65	X	X		
72	80	X	X		
92	65			X	X
92	80			X	X

🇦🇹 Ö-Norm PZ					
		18x250x3	20x250x3	20x300x3	
88	50	X	X	X	
88	55	X	X	X	
88	60	X	X	X	
88	65	X	X	X	
88	70	X	X	X	

🇨🇭 RZ					
		20x235x3	24x235x3	18x230x3	20x230x3
74	65	X	X		
78	60			X	X
78	70			X	X
78	80			X	X

Blau markiert = Lagerware (kurzfristig verfügbar)



Technische Eigenschaft	Deutschland (D)	Deutschland (D)	Österreich (AT)	Schweiz (CH)
Entfernung (A)	PZ 72mm	PZ 92mm	PZ 88mm	RZ 78mm
Länge des Schlosskastens (B)	165mm	185mm	174mm	169mm
Höhe Schlosskasten zu Oberkante Stulp (C)	35mm	47,5mm	37,5mm	24mm
Zentrum Nuss zu Oberkante Stulp (D)	98mm	110,5mm	93,5mm	87mm

Schließbleche sind **NICHT** im Lieferumfang enthalten.

Passende Schließbleche finden Sie ab Seite 17.



## ÜLOCK SCHLISSBLECH für Vollblattdüren

Schließblech für die Verwendung in Kombination mit dem ÜLock Battery, ÜLock- Cable oder ÜLock Basic.

### Produktmerkmale:

- › Material: Edelstahl
- › DIN-L Falztür / DIN-R Falztür

### Abmessungen:

170 x 20 x 3 mm



## ÜLOCK SCHLISSBLECH für Vollblattdüren

Schließblech für die Verwendung in Kombination mit dem ÜLock Battery, ÜLock Cable oder ÜLock Basic.

### Produktmerkmale:

- › Material: Edelstahl
- › DIN-L Stumpftür / DIN-R Stumpftür

### Abmessungen:

170 x 24 x 3 mm



## ÜLOCK WINKEL SCHLISSBLECH für Vollblattdüren

Schließblech für die Verwendung in Kombination mit dem ÜLock Battery, ÜLock Cable oder ÜLock Basic.

### Produktmerkmale:

- › Material: Edelstahl
- › DIN-L Falztür / DIN-R Falztür

### Abmessungen:

25\_32 x 250 x 2 mm

25\_15 x 250 x 2 mm



## ÜLOCK U SCHLISSBLECH für Vollblattdüren

Schließblech für die Verwendung in Kombination mit dem ÜLock Battery, ÜLock Cable oder ÜLock Basic.

### Produktmerkmale:

- › Material: Edelstahl
- › DIN-L Falztür / DIN-R Falztür

### Abmessungen:

28 x 170 x 8 mm

Sonderanfertigungen auf Anfrage möglich!



## ÜLOCK SCHLIESSBLECH für Rohrrahmentüren

Schließblech für die Verwendung in Kombination mit dem ÜLock Battery.

### Produktmerkmale:

- › Material: Edelstahl
- › DIN L/R verwendbar

### Abmessungen:

- 245 x 24 x 3 mm
- 270 x 24 x 3 mm
- 245 x 30 x 1,5 mm
- 270 x 28 x 3 mm



## STULPUNTERFÜTTERUNG für Rohrrahmentüren

Mit Hilfe dieser Stulpunterfütterungen kann der Einbau der ÜLocks an die jeweilige Profilkonstruktion angepasst- und der Luftspalt im Bereich des Schlosses eingestellt werden.

Zum Unterfüttern von Stulp bzw. Schließblech.

### Produktmerkmale:

- › Material: Edelstahl
- › DIN-L/R verwendbar

### Abmessungen:

- 245 x 24 x 3 mm
- 245 x 24 x 2 mm
- 270 x 24 x 3 mm



## ÜLOCK SCHLIESSBLECH für Vollblatztüren

Schließblech für die Verwendung in Verbindung mit dem ÜLock Inductive.

### Produktmerkmale:

- › Material: Edelstahl
- › Inkl. Sendeeinheit
- › DIN-L Stumpftür / DIN-R Stumpftür
- › Lappen: 40 x 80

### Abmessungen:

- 190 x 24 x 3 mm



## ÜLOCK SCHLIESSBLECH für Vollblatztüren

Schließblech für die Verwendung in Verbindung mit dem ÜLock Inductive.

### Produktmerkmale:

- › Material: Edelstahl
- › Inkl. Sendeeinheit
- › DIN-L Falztür / DIN-R Falztür

### Abmessungen:

- 190 x 20 x 3 mm



## ÜLOCK WINKEL SCHLIESSBLECH

### für Vollblatztüren

Für die Verwendung in Verbindung mit dem ÜLock Inductive.

#### Produktmerkmale:

- › Material: Edelstahl
- › Inkl. Sendeeinheit
- › DIN-L / DIN-R
- › Rund oder kantig

#### Abmessungen:

25\_32 x 250 x 2 mm  
25\_15 x 250 x 2 mm



## ÜLOCK U SCHLIESSBLECH

### für Vollblatztüren

Schließblech optimiert für Stahlzargen, für die Verwendung in Verbindung mit dem ÜLock Inductive.

#### Produktmerkmale:

- › Material: Edelstahl
- › Inkl. Sendeeinheit
- › DIN-L / DIN-R

#### Abmessungen:

190 x 25 x 1,5 mm



## ÜLOCK U SCHLIESSBLECH

### für Vollblatztüren

Schließblech optimiert für Stahlzargen, für die Verwendung in Verbindung mit dem ÜLock Inductive.

#### Produktmerkmale:

- › Material: Stahl, silber lackiert
- › Inkl. Sendeeinheit

#### Abmessungen:

170 x 28 x 8 mm



## ÜLOCK SCHLIESSBLECHE

### für Rohrrahmentüren

Schließblech optimiert für Stahlzargen, für die Verwendung in Verbindung mit dem ÜLock Inductive.

#### Produktmerkmale:

- › Material: Edelstahl
- › Inkl. Sendeeinheit
- › DIN-L / DIN-R universell

#### Abmessungen:

245 x 24 x 3 mm  
270 x 24 x 3 mm  
270 x 28 x 3 mm

Sonderanfertigungen auf Anfrage möglich!



## MEHRFACHVERRIEGELUNG INDUCTIVE

### Allgemeine Produktmerkmale:

- › Selbstverriegelung
- › 5 Punkt Verriegelung  
3 Fallenriegel (20 mm) und 2 Schwenkriegel
- › Funk und Elektronik geschützt im Schlosskasten
- › Aktiver Funk
- › Pairing mit allen Südmetall Funk-Lesern auf 868,3 MHz möglich
- › Pairing mit Südmetall ÜManagement RFID Lesern möglich
- › Funk-Frequenz: 868,3 MHz / Verschlüsselung AES 128
- › Induktive Energieübertragung - kein Batteriewechsel und keine Verkabelung des Türblatts erforderlich

### Spezifikation ÜLock MF-B Inductive:

- › Außendrücker elektrisch einkoppelbar
- › Premium Variante inkl. Zertifikate:  
EN 179 / EN 1125 / EN 1634-1

### Spezifikation ÜLock MF-Z Inductive:

- › Beide Drücker elektrisch einkoppelbar
- › Keine Panikfunktion
- › Premium Variante inkl. Zertifikate:  
EN 1634-1

Entfernung	Dornmaß	Flachstulp				U-Stulp	
		FK 24x2170x3	FK 24x2400x3	FR 20x1800x3	FR 20x2000x3	U 24x1790x6	U 24x1990x6
92	35	X	X	X	X	X	X
92	40	X	X	X	X	X	X
92	45	X	X	X	X	X	X
92	50	X	X	X	X	X	X
92	55	X	X	X	X	X	X
92	60	X	X	X	X	X	X
92	65	X	X	X	X	X	X

		RZ					
		FK 24x2170x3	FK 24x2400x3	FR 20x1800x3	FR 20x2000x3	U 24x1790x6	U 24x1990x6
94	35	X	X	X	X	X	X
94	40	X	X	X	X	X	X
94	45	X	X	X	X	X	X
94	50	X	X	X	X	X	X
94	55	X	X	X	X	X	X
94	60	X	X	X	X	X	X
94	65	X	X	X	X	X	X



## MEHRFACHVERRIEGELUNG CABLE

### Allgemeine Produktmerkmale:

- › Selbstverriegelung
- › 5 Punkt Verriegelung  
3 Fallenriegel (20 mm) und 2 Schwenkriegel
- › Arbeitsstrom / Ruhestrom umschaltbar

### ÜLock MF Cable / Betrieb mit I/O Modul

- › Verschlüsselte Datenübertragung
- › 4 adriges Verbindungskabel zur externen Steuerung
- › Diverse Statusmeldungen

### Üock MF Cable / Stand Alone Betrieb

- › Direkte Ansteuerung ohne Steuerung möglich
- › 4 adriges Anschlusskabel
- › Keine Statusmeldungen

### Spezifikation ÜLock MF-B Cable:

- › Außendrücker elektrisch einkoppelbar
- › Premium Variante inkl. Zertifikate:  
EN 179 / EN 1125 / EN 1634-1

### Spezifikation ÜLock MF-Z Cable:

- › Beide Drücker elektrisch einkoppelbar
- › Keine Panikfunktion
- › Premium Variante inkl. Zertifikate:  
EN 1634-1

Entfernung	Dornmaß	Flachstulp				U-Stulp	
		FK 24x2170x3	FK 24x2400x3	FR 20x1800x3	FR 20x2000x3	U 24x1790x6	U 24x1990x6
92	35	X	X	X	X	X	X
92	40	X	X	X	X	X	X
92	45	X	X	X	X	X	X
92	50	X	X	X	X	X	X
92	55	X	X	X	X	X	X
92	60	X	X	X	X	X	X
92	65	X	X	X	X	X	X

RZ							
		FK 24x2170x3	FK 24x2400x3	FR 20x1800x3	FR 20x2000x3	U 24x1790x6	U 24x1990x6
		94	35	X	X	X	X
94	40	X	X	X	X	X	X
94	45	X	X	X	X	X	X
94	50	X	X	X	X	X	X
94	55	X	X	X	X	X	X
94	60	X	X	X	X	X	X
94	65	X	X	X	X	X	X



## SCHLISSLEISTEN FÜR ÜLOCK MF INDUCTIVE

### Allgemeine Produktmerkmale:

- › Varianten für Standard-Türen sowie für hohe Türen verfügbar
- › Induktive Sendeeinheit ist integriert
- › Flach- oder U-Schließleisten
- › Material: Edelstahl
- › Komfortable Montage, kein aufwändiges Ausmessen der Abstände zwischen den Verriegelungspunkten
- › Induktive Sendeeinheit ist exakt positioniert
- › Anschlussspannung der induktiven Sendeeinheit:  
12V – 24V DC permanent

	Flach-Schließleiste		U-Schließleiste	
<b>Schließleisten für ÜLock Mehrfachverriegelung Inductive</b>				
Stulplänge	Flach 1770 mm	Flach 1970 mm	U 1790 mm	U 1990 mm
24x2170x3	<b>X</b>		<b>X</b>	
24x2400x3		<b>X</b>		<b>X</b>
24x1790x6	<b>X</b>		<b>X</b>	
24x1990x6		<b>X</b>		<b>X</b>



## SCHLISSSTEILE FÜR ÜLOCK MF INDUCTIVE

### Allgemeine Produktmerkmale:

- › Einzelne Schließteile für die Verriegelungspunkte und induktive Sendeeinheit
- › Flach- oder U-Schließteile
- › Material: Edelstahl
- › Induktive Sendeeinheit ist im Lieferumfang enthalten
- › Anschlussspannung der induktiven Sendeeinheit:  
12V – 24V DC permanent

Breite	Lappen	Achismaß	Verwendung
<b>Schließteile für ÜLock Mehrfachverriegelung Inductive</b>			
Flach 24 mm	14 mm	26 mm	Holztüren
Flach 24 mm	17 mm	29 mm	Holztüren
Flach 24 mm	26 mm	38 mm	Holztüren
Flach 24 mm	ohne		Alu-/Stahltüren
U 24 mm	ohne		Alu-/Stahltüren



## SCHLISSLEISTEN FÜR ÜLOCK MF CABLE

### Allgemeine Produktmerkmale:

- › Varianten für Standard-Türen sowie für hohe Türen verfügbar
- › Flach- oder U-Schließleisten
- › Material: Edelstahl
- › Komfortable Montage, kein aufwändiges Ausmessen der Abstände zwischen den Verriegelungspunkten

	Flach-Schließleiste		U-Schließleiste	
<b>Schließleisten für ÜLock Mehrfachverriegelung Cable</b>				
Stulplänge	Flach 1770 mm	Flach 1970 mm	U 1790 mm	U 1990 mm
24x2170x3	X		X	
24x2400x3		X		X
24x1790x6	X		X	
24x1990x6		X		X



## SCHLIESSTEILE FÜR ÜLOCK MF CABLE

### Allgemeine Produktmerkmale:

- › Einzelne Schließteile für die Verriegelungspunkte
- › Flach- oder U-Schließteile
- › Material: Edelstahl

Breite	Lappen	Achsmaß	Verwendung
<b>Schließteile für ÜLock Mehrfachverriegelung Cable</b>			
Flach 24 mm	14 mm	26 mm	Holztüren
Flach 24 mm	17 mm	29 mm	Holztüren
Flach 24 mm	26 mm	38 mm	Holztüren
Flach 24 mm	ohne		Alu-/Stahltüren
U 24 mm	ohne		Alu-/Stahltüren



## I/O MODUL

Das I/O Modul ermöglicht die Kommunikation bestehender Zutrittssysteme mit Produkten der Südmetall Schließsysteme. Somit können bestehende und neue Systeme kombiniert und ÜLock-Schlösser unkompliziert nachgerüstet werden.

Auch mit externer Antenne für den Einsatz in schwierigen Funksituationen erhältlich.

### Produktmerkmale:

- › Anschlussspannung: 12 - 24V DC
- › Entriegelung: Kurzzeit-Offen Langzeit-Offen bis auf Widerruf
- › Ansteuerung: potenzialbehafteter Kontakt
- › Programmierung: über Programmier Taste im Schloss
- › Abmessung: 46 x 46 x 20 mm
- › Installation: Unterputzdose
- › Aktive Funkverbindung zwischen ÜLock und I/O Modul

### Rückmeldungen:

- › Rückmeldung 1: einstellbar
  - Außendrücker aktiviert
  - Fallenriegel ausgefahren (Tür ist gesichert)
  - Schließzylinder betätigt
- › Rückmeldung 2: ÜLock Batterie schwach

Varianten mit externer Antenne optional verfügbar



## FUNKEMPFÄNGER MODUL

Das Funkempfänger Modul ermöglicht die Ansteuerung von bauseitigen Stellgliedern mit Funkhandsendern, RFID Lesern und Tastatur per Funk. Somit können bestehende Systeme (z.B. Schlösser, Rolltore, Schranken) unkompliziert in ein Südmetall Zutrittskontrollsystem integriert werden.

### Produktmerkmale:

- › Anschlussspannung: 12 - 24V DC
- › Ausgang: potenzialfreier Wechselkontakt
- › Ansteuerung: via Funk 868MHZ (Südmetall spezifische Verschlüsselung)
- › Programmierung: über Programmier Taste im I/O Modul
- › Abmessung: 46 x 46 x 20 mm
- › Installation: Unterputzdose



## I/O MODUL EWS

Das I/O Modul ermöglicht die Kommunikation bestehender Zutrittsysteme mit dem Südmittel ÜLock-B Inductive. Die Verbindung zwischen Schloss und I/O Modul erfolgt über Funk. Die übertragenen Daten werden mit Hilfe einer AES 128 Verschlüsselung gegen Manipulation geschützt.

**Auch mit externer Antenne für den Einsatz in schwierigen Funksituationen erhältlich.**

## AKTIVER FUNK

Dank einer aktiven Funkverbindung zwischen ÜLock und I/O Modul werden Statusänderungen jederzeit erkannt und übertragen.

So können zum Beispiel die Meldung „Verriegelt“ permanent überwacht oder die Meldung „Drücker betätigt“ übertragen werden.

### Produktmerkmale:

- › Anschlussspannung: 12V DC / 24V DC
- › Entriegelung: Kurzzeit-Offen  
Langzeit-Offen bis auf Widerruf
- › Ansteuerung: potenzialfreier Kontakt
- › Abmessung: 125 x 125 x 53 mm
- › Installation: Aufputzgehäuse IP54
- › Programmierung: über Programmieraste im Schloss
- › Aktive Funkverbindung zwischen ÜLock und I/O Modul

1	+ 12VDC IN
2	+ 24VDC IN
3	GND IN
4	GND OUT
5	+ 12V DC OUT (max. 200mA)
6/7	Verbindung zum ÜLock Cable
IN 1	Kurzentriegelung
IN 2	Öffnen (AUF)
IN 3	Schließen (ZU)
IN 4	Flankengesteuertes Öffnen und Schließen
IN 5	Externer Türkontakt
Out 1	Tür geschlossen (NO) („Fallenriegel verriegelt“ NO <b>UND</b> „ext. Türkontakt“ geschlossen)
Out 2	Zylinderschlüssel betätigt (NO)
Out 3	Drücker 1 betätigt (NO)
Out 4	Drücker 2 betätigt (NO)
Out 5	Verriegelt (NO) („Fallenriegel verriegelt“ <b>UND</b> „Drücker ausgekuppelt“)
Out 6	Sabotage (NC)
Out 7	Drücker eingekuppelt (NO) / Drücker ausgekuppelt (NC)



## HANDESENDER

Der Handsender bietet größten Komfort und ist mit einer Auto-Fernbedienung vergleichbar. Ausgestattet mit einer AES 128 Verschlüsselung können Funksignale nicht missbraucht werden. Der Handsender bietet zwei Varianten der Öffnung: Kurzzeit-Offen oder Langzeit-Offen bis auf Widerruf.

### Produktmerkmale:

- › Speicherplätze: kann in beliebig vielen Schlössern angelernt werden
- › Funk-Frequenz: 868,3 MHz
- › Batterie: Lithiumknopfzelle CR 2032
- › Datenübertragung: verschlüsselt über AES 128
- › Reichweite: bis zu 5 Meter je nach Umgebung und Türbeschaffenheit
- › Öffnungsfunktion: Kurzzeit-Offen für 5 Sek. / Langzeit-Offen bis auf Widerruf

## ÜLOCK - ANSTEUERUNG BAUSEITS

Mit Hilfe des I/O Moduls kann das ÜLock durch ein beliebiges bauseitiges System angesteuert werden, zum Beispiel:

- › Das bereits installierte Zutrittskontrollsystem
- › Die Türsprechanlage
- › Eine Einbruchmeldeanlage

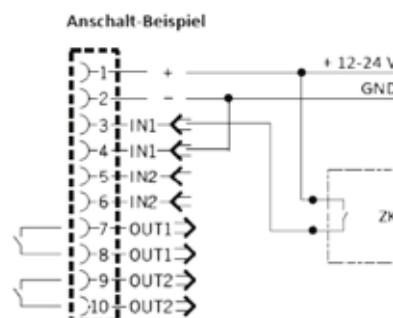
Das I/O Modul kann in einer Unterputzdose in Türnähe (max. 5m Entfernung zum ÜLock) installiert werden. Das Pairing mit dem ÜLock erfolgt sehr einfach durch Drücken des Programmierstasters im Schloss.

Für die Ansteuerung stehen zwei Eingänge im I/O Modul zur Verfügung:

- › Kurzzeit Entriegelung (IN 1)  
Nach Ansteuerung koppelt der Drücker automatisch nach Ablauf der Zeit aus.
- › Flankengesteuert (IN 2)  
Der Drücker ist so lange aktiviert wie der Eingang „IN 2“ aktiviert ist. (Die Aktivierungszeit wird z.B. durch die bauseitige Zutrittskontrolle definiert).

Bei Bedarf können Statusinformationen des ÜLock direkt am I/O Modul abgegriffen werden:

- › Out 2: Meldung Batterie schwach
- › Out 1: Je nach Variante ist Out 1 mit der Statusmeldung „Aussendrücker aktiviert“; „Verriegelt = Fallenriegel ausgefahren“; oder „Schließzylinder betätigt“ belegt.





## ÜLOCK - ANSTEUERUNG MIT SPRECHANLAGE



## ÜMANAGEMENT AUF EINEN BLICK

ÜManagement ist ein ausgeklügeltes System, welches Objektverantwortlichen ein hohes Maß an Komfort bietet, da es sehr einfach und flexibel anzuwenden ist. Es kommt sowohl in kleinen Objekten, wie auch in großen Gebäuden zum Einsatz.

Durch die Installation der ÜManagement Software, können Zutrittsrechte individuell nach Tagen bzw. bestimmten Zeiten, wie auch an ganze Benutzergruppen vergeben werden. Egal ob Sie nur wenige oder eine Vielzahl an NutzerInnen verwalten, ÜManagement ist variabel einsetzbar und passt sich einwandfrei an die bestehenden Gegebenheiten an.

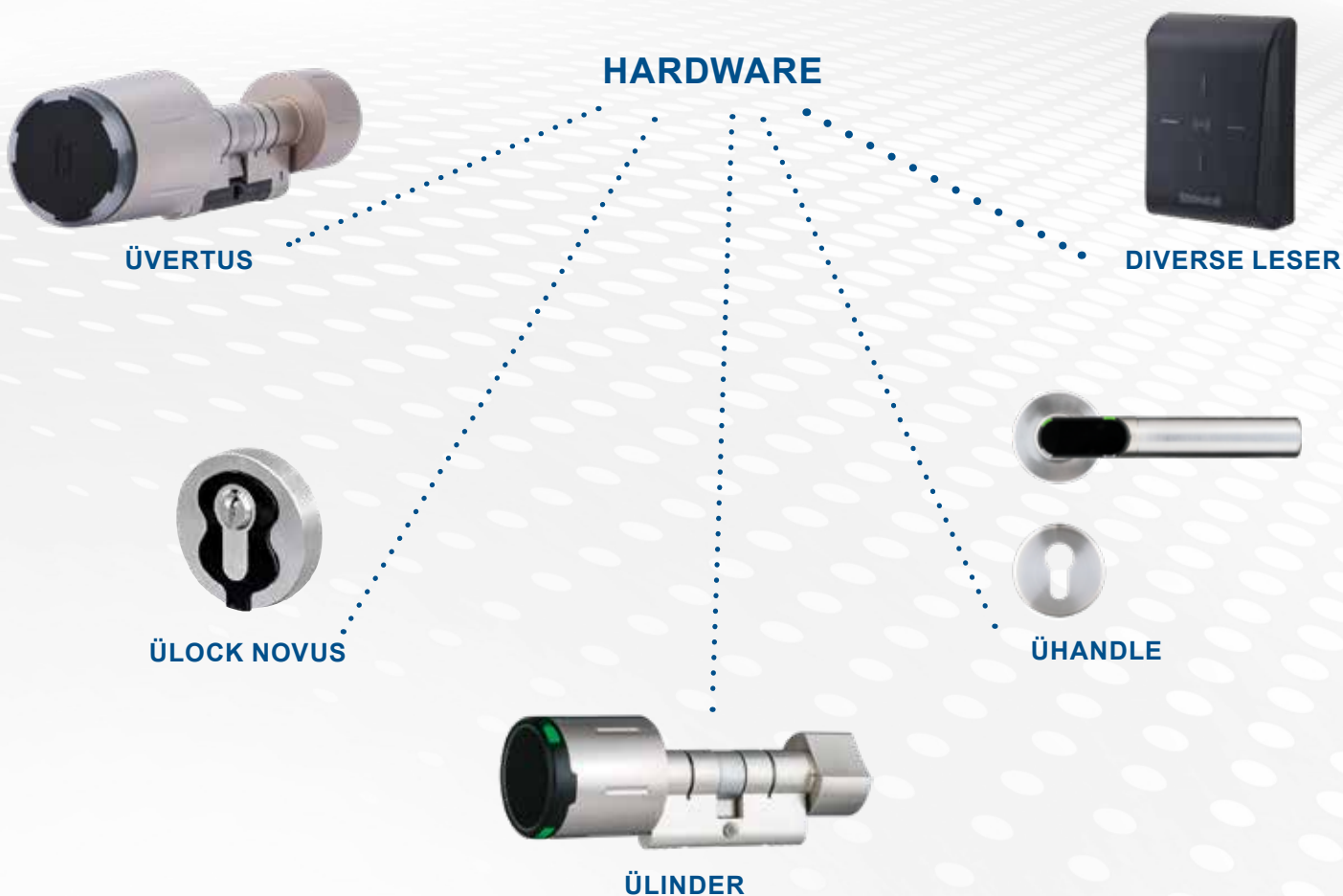
Durch die große Auswahl verschiedenster Verwaltungsmöglichkeiten und passender Zutrittshardware sowie Lesern, haben Sie die Qual der Wahl, wie Sie Ihr Objekt gestalten möchten.

### VERWALTUNGSMÖGLICHKEITEN

OFFLINE

ONLINE

ONLINE UPDATE





## OFFLINE

- Access on Card
- Daten werden auf Speichermedium (Karte oder Transponder) gespeichert
- Änderungen der Berechtigungen mit Hilfe der Software und Desktop Leser (Karte oder Transponder müssen auf den Desktop Leser gelegt werden)
- Komfortables Sperren von verlorenen Karten mit Hilfe der neu ausgestellten Ersatzkarte
- Keine Störungen bei Stromausfall in Kombination mit dem Netzteil 12V DC mit Notstrom (Seite 44)

## ONLINE (Ergänzend zu den „Offline“ Leistungsmerkmalen)

- Anpassung der Berechtigungen online möglich
- Änderungen der Berechtigungen ohne zeitliche Verzögerung
- Door Monitoring (Überwachung Türenstatus)
- Bei Unterbrechung Netzwerkverbindung ist weiterhin „offline“ Zugang möglich
- Protokolle (Berichte) jederzeit online möglich

## ONLINE UPDATE

- Ergänzend zu „Online“ Leistungsmerkmalen kann „Update Funktion“ aktiviert werden.
- Berechtigungen werden nur für definierten Zeitraum ausgestellt.
- Verlängerung bzw. Anpassung der Berechtigung erfolgt automatisch indem Karte oder Transponder vor den Update Leser gehalten werden.
- Es können zum Beispiel Berechtigungen für „offline Türen“ am Update Leser angepasst werden.
- Beispiel: Der Haupteingang ist mit einem Online Update Leser ausgestattet, die Innentüren sind offline - Der Nutzer bekommt regelmäßig (z.B. jeden Morgen) seine ggf. aktualisierten Zugangsrechte beim Begehen des Haupteingangs durch den Online Update Leser automatisch auf seine Karte gespeichert.

## ÜMANAGEMENT SOFTWARE

Access on Card Software zur Organisation und Verwaltung der Zugangsberechtigungen. Die Software eignet sich für eine komfortable Organisation von Objekten jeder Größe. Durch die Kompatibilität mit den verschiedenen Verschlüssen wird eine maximale Flexibilität für den Einbau erzielt, insbesondere in bestehenden Objekten.



### Allgemeine Produktmerkmale

- › Kompatible Produkte: ÜLock, ÜHandle, ÜLinder, ÜLock Novus, ÜVertus, RFID Leser
- › Verschlüsselte Datenübertragung
- › Access on Card: die Nutzerrechte werden mit Hilfe eines Schreibtischlesers auf das Identifikationsmedium gespeichert
- › Gliederung: Benutzer/Benutzergruppen
- › Zeitmanagement: Zeitzonen/Wochentage
- › Zutrittserlaubnis: zeitlich definierbar
- › Ereignisspeicher kann mit Hilfe einer „Lesekarte“ ausgelesen werden
- › Zugangsberechtigung: individuell programmierbar
- › Betriebssystem: Windows 7 und neuwertiger
- › Standard- oder SQL Server Installation
- › Kreditfunktion: wird mit Punkten geladen, bei jedem Zutritt werden Punkte abgebucht

### Leistungsmerkmale

- › 250 Gebäude
- › 250 Flure je Gebäude
- › 68.000 ÜLinder bzw. ÜHandle
- › 15.000.000 ÜManagement RFID Leser, ÜLock Novus, ÜVertus
- › Benutzer bei Verwendung von ÜManagement RFID Lesern und ÜLock Novus: unbegrenzt
- › Benutzer bei Verwendung von ÜLinder bzw. ÜHandle: 68.000
- › RFID Identifikationsmittel: Mifare DESFire EV1, EV2, EV3 und Mifare Classic 1k, 4k
- › Zeitzonen: unbegrenzt
- › Zeiten je Zeitzone: 2



NEUHEIT

## ÜVERTUS

Der elektronische Zylinder ÜVertus kann an fast allen handelsüblichen Türen montiert werden und regelt dort den Zutritt elektronisch mittels RFID-Karte, Transponder oder Smartphone und gliedert sich perfekt in das ÜManagement System ein. Die gesamte Elektronik, Mechanik, LED-Signalisierung und Stromversorgung sind komplett auf kleinstem Raum im Zylinder verbaut. Das Produkt ist in allen gängigen Profilzylinderlängen verfügbar.

Das ansprechende Edelstahl-Design in Südmetall Optik fügt sich unaufdringlich in jede Umgebung ein, sowohl bei Neubauten als auch bei bestehenden Objekten.



### Allgemeine Produktmerkmale

- › Elektronischer Zylinder ÜVertus kann an fast allen handelsüblichen Türen montiert werden
- › Regelt Zutritt elektronisch mittels RFID-Karte, Transponder oder Smartphone
- › Gesamte Elektronik, Mechanik, LED-Signalisierung und Stromversorgung komplett auf kleinstem Raum im Zylinder verbaut
- › Produkt ist in allen gängigen Profilzylinderlängen verfügbar
- › IP 66
- › RFID (Mifare Desfire) und BL
- › Ansprechendes Edelstahl-Design in Südmetall Optik fügt sich unaufdringlich in jede Umgebung ein, sowohl bei Neubauten als auch bei bestehenden Objekten
- › Modulare Zusammenstellung für geschulte FachkundInnen möglich, keine Vormessung notwendig

Verfügbar ab Q4/2026.

## VOLLBLATT Comfort oder Premium



### Allgemeine Produktmerkmale:

- › Außendrücker elektrisch einkoppelbar
- › Premium Variante inkl. Zertifikate:  
EN 179 / EN 1125 / EN 1634-1 / EN 14846
- › Panikfunktion, Selbstverriegelung,  
Flüsterfallenriegel 20 mm (Edelstahl)
- › Elektronik geschützt im Schlosskasten
- › Manipulationsgeschützt
- › 2 Stück Standard long-life Batterien unsichtbar im  
Schlosskasten (AAA Energizer Ultimate Lithium)
- › Einfache Nachrüstung, da keine zusätzlichen  
Komponenten erforderlich
- › Einfacher und schneller Batterietausch  
ohne Werkzeug
- › Bedienung durch RFID Medium oder Smartphone

### Merkmale zum RFID Leser

- › Karten/Transponder Format:  
Mifare Classic 1k/4k und DESFire EV1, EV2, EV3
- › Konfiguration:  
Konfigurationskarte wird mit Hilfe der ÜManagement  
2.0 Software programmiert

OSS verfügbar



Entfernung	Dornmaß	Stulp (Edelstahl geschliffen) Standard abgerundet			
		20x235x3	24x235x3	20x280x3	24x280x3
<b>DE DIN PZ</b>					
72	55	X	X		
72	60	X	X		
72	65	X	X		
72	80	X	X		
92	65			X	X
92	80			X	X
<b>AT Ö-Norm PZ</b>					
		18x250x3	20x250x3	20x300x3	
88	50	X	X	X	
88	55	X	X	X	
88	60	X	X	X	
88	65	X	X	X	
88	70	X	X	X	

Blau markiert = Lagerware (kurzfristig verfügbar)



## EINE AUSWAHL PASSENDER BESCHLÄGE FÜR BATTERIE UND INDUCTIVE



**RONNY** Top Speed



**HANNA** Top Speed



**PAULA** Top Speed



**PATRIK** Top Speed



**MADRID** Top Speed



**SIRIUS** Top Speed



**ZOE** Top Speed



**ERIKA** Top Speed



**JILL** Top Speed



## VOLLBLATT Comfort oder Premium

### Allgemeine Produktmerkmale:

- › Außendrücker elektrisch einkoppelbar
- › Premium Variante inkl. Zertifikate:  
EN 179 / EN 1125 / EN 1634-1
- › Selbstverriegelung, Flüsterfallenriegel 20 mm (Edelstahl)
- › Elektronik geschützt im Schlosskasten
- › Induktive Energieübertragung - kein Batteriewechsel und keine Verkabelung des Türblatts erforderlich
- › ÜLock Novus Inductive - Die Lösung für eine nachhaltige Zukunft
- › Bedienung durch RFID Medium oder Smartphone

### Merkmale zum RFID Leser

- › Karten/Transponder Format:  
Mifare Classic 1k/4k und DESFire EV1, EV2, EV3
- › Konfiguration:  
Konfigurationskarte wird mit Hilfe der ÜManagement 2.0 Software programmiert

OSS verfügbar



Entfernung	Dornmaß	Stulp (Edelstahl geschliffen) Standard abgerundet			
		20x235x3	24x235x3	20x280x3	24x280x3
<b>DE DIN PZ</b>					
72	55	X	X		
72	60	X	X		
72	65	X	X		
72	80	X	X		
92	65			X	X
92	80			X	X
<b>AT Ö-Norm PZ</b>					
		18x250x3	20x250x3	20x300x3	
88	50	X	X	X	
88	55	X	X	X	
88	60	X	X	X	
88	65	X	X	X	
88	70	X	X	X	

Blaue markiert = Lagerware (kurzfristig verfügbar)



## EINE AUSWAHL PASSENDER BESCHLÄGE FÜR BATTERIE UND INDUCTIVE



**ALASKA** Top Speed



**ELIO** Top Speed



**MOUNT EVEREST** Top Speed



**KORSIKA** Top Speed



**ARENA** Top Speed



**RONNY** Top Speed



**KORSIKA** Top Speed



**MALIBU** Top Speed



**ALASKA** Top Speed  
Messing poliert auf Anfrage

## ÜLINDER STANDARD

Universell einsetzbarer Elektronikzylinder für die verschiedensten Einbausituationen.

Zylinderlängen ab 26/26 bzw. 30/30 bis 200/200 in 5 mm Schritten.



### ELEKTRONISCHER ZYLINDER

Der Knaufzylinder ist ein elektronischer Schließzylinder mit einer einseitigen Berechtigung und ist in verschiedenen Zylinderlängen erhältlich. Es kann zwischen den Varianten Innen- als auch Außenbereich (Schutzklasse IP66) gewählt werden. Der Zylinder ist als Stand Alone oder Software Lösung erhältlich.



### ELEKTRONISCHER HALBZYLINDER

Mit dem elektronischen Halbzylinder können Türen von einer Seite ausgestattet werden. Es kann zwischen den Varianten Innen- als auch Außenbereich (Schutzklasse IP66) gewählt werden. Der Zylinder ist als Stand Alone oder Software Lösung erhältlich.



### ELEKTRONISCHER DOPPELKNAUFZYLINDER

Der Doppelknaufzylinder ist ein elektronischer Schließzylinder mit einer beidseitigen, getrennten elektronischen Berechtigung. Mit dem Zylinder wird der Zutritt von beiden Seiten der Tür geregelt. Die Berechtigungen werden auf beiden Seiten der Tür protokolliert. Es kann zwischen den Varianten Innen- als auch Außenbereich (Schutzklasse IP66) gewählt werden. Der Zylinder ist als Stand Alone oder Software Lösung erhältlich.



## ÜLINDER KOMPAKT

Schmaler Knauf - für den Einsatz zum Beispiel in Rohrrahmentüren.

Zylinderlängen ab 26/26 bzw. 30/30 bis 200/200 in 5 mm Schritten.



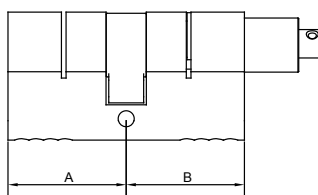
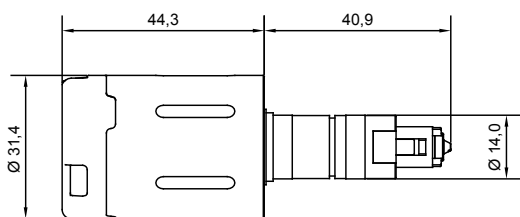
### ELEKTRONISCHER ZYLINDER

Der Knaufzylinder ist ein elektronischer Schließzylinder, welcher durch seinen geringen Durchmesser eine optimale Lösung für Rohrrahmenschlösser darstellt. Die komplette Mechanik und Elektronik ist geschützt im Zylinder verbaut. Zudem ist bereits standardmäßig ein mechanischer Bohrschutz integriert. Es kann zwischen den Varianten Innen- als auch Außenbereich (Schutzklasse IP66) gewählt werden. Der Zylinder ist als Stand Alone oder Software Lösung erhältlich.



### ELEKTRONISCHER HALBZYLINDER

Der Halbzylinder ist ein elektronischer Schließzylinder, welcher durch seinen geringen Durchmesser eine optimale Lösung für Rohrrahmenschlösser darstellt. Die komplette Mechanik und Elektronik ist geschützt im Zylinder verbaut. Zudem ist bereits standardmäßig ein mechanischer Bohrschutz integriert. Es kann zwischen den Varianten Innen- als auch Außenbereich (Schutzklasse IP66) gewählt werden. Der Zylinder ist als Stand Alone oder Software Lösung erhältlich.



## ÜHANDLE

Der ÜHandle kann an fast allen handelsüblichen Türen montiert werden und regelt dort den Zutritt elektronisch. Die gesamte Elektronik, Mechanik, LED-Signalisierung und Stromversorgung sind komplett auf kleinstem Raum im Türdrücker verbaut.

Dadurch ist das Produkt extrem flexibel. Varianten sind mit Rundrosette und Ovalrosette, mit Profilzylinder oder ohne Lochung erhältlich. Unterschiedliche Drückerformen ermöglichen eine weitere Individualisierung. Die Variante mit Ovalrosette passt zudem auch auf Türen mit sehr schmalen Rahmen.

Das zeitlose und schlichte Edelstahl-Design fügt sich unaufdringlich in jede Umgebung ein, sowohl bei Neubauten als auch bei bestehenden Objekten.



### Produktmerkmale:

- › Entspricht den gängigen europäischen Schlossnormen
- › Vorhandene Schlösser können verwendet werden
- › Unterschiedliche Drücker zur Auswahl (Ronny, Hanna, Paula)
- › Kabellos
- › Automatisches Wecken der Elektronik durch einfaches Vorhalten eines Schlüssels (passiver Transponder als Karte oder Transponderanhänger)
- › Dauereinkoppeln ohne zusätzlichen Stromverbrauch
- › Zertifiziert für Feuerschutz- und Rauchschutztüren gemäß DIN EN 1634 (je nach Variante)
- › Zertifiziert für Notausgangsverschlüsse gemäß DIN EN 179 (je nach Variante)

### DER ÜHANDLE IST IN VERSCHIEDENEN DRÜCKERFORMEN VERFÜGBAR.



RONNY

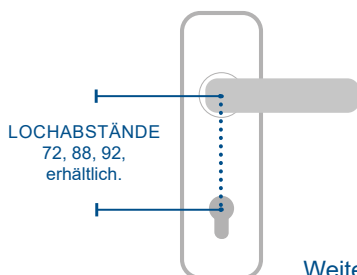


HANNA



PAULA

### LANG-, BREIT-, UND KURZSCHILDGARNITUREN SIND IN DEN GÄNGIGSTEN EUROPÄISCHEN LOCHABSTÄNDEN ERHÄLTlich.



Weitere Lochabstände auf Anfrage!

## ÜHANDLE RUNDROSETTE



## ÜHANDLE OVALROSETTE



## ÜHANDLE BREITSCHILD



## ÜHANDLE SCHMALSCHILD



## ÜHANDLE KURZSCHILD



## ÜMANAGEMENT LESER

RFID Wandleser zur Aufputz Montage, kompatibel zu der Software Management Plattform „ÜManagement“.  
Ergänzend zu der bewährten „Access on Card“ Funktion bietet der Leser, je nach Variante, weitere Funktionen:

### **Online Funktion:**

Die Anpassung der Berechtigungen, wie auch das Auslesen der Protokolle erfolgt online. Die Status Meldungen werden in der ÜManagement Software angezeigt.

### **Update Funktion**

Berechtigungen auf dem RFID Medium des Nutzers (Karte / Transponder) können mit der Update Funktion aktualisiert werden. Entweder bei Bedarf oder in regelmäßigen Zeitintervallen (z.B. täglich, wöchentlich).

### **BL Funktion**

Mit Hilfe der „BL Option“ kann der Leser ergänzend mit einem Smartphone angesteuert werden. Die mobile Berechtigung wird in der Nutzerverwaltung der ÜManagement Software vergeben und der zugehörigen App hinterlegt.

### **Produktmerkmale:**

- › Access on Card
- › Karten / Transponder Format: Mifare Defire, EV2, EV3
- › Konfiguration mit Hilfe einer Konfigurationskarte (diese wird mittels ÜManagement Software programmiert)
- › Für den Außenbereich geeignet (IP66)
- › Anschlussspannung: 12V DC
- › Stabiles, gegen Vandalismus geschütztes Kunststoff Gehäuse
- › Abmessung: 80 x 107 x 28 mm

### **Ansteuerungen:**

- › ÜLock via Funk 868,3 MHz (Option)
- › ÜLock via I/O Modul
- › Mit Hilfe des Relais Kontakts oder der Steuereinheit „RU2“ (für manipulationsgeschützte Installation) können z.B. elektronische Türen, Schlösser, Tore und Schranken angesteuert werden.

### **Folgende Status-Meldungen können ausgewertet werden:**

- › Batterie schwach
- › Türstatus (gesichert)
- › Manipulation des RFID Lesers

### **Beispiel Konfiguration:**

- Online Leser
- Steuereinheit RU2 (für Außentüren)
- TCP/IP Converter (für online RFID Leser)
- Netzteil 12V DC



OFFLINE

## ÜMANAGEMENT RFID AP OFFLINE LESER

- › Mifare Desfire, BL
- › Access on Card Funktion
- › Ansteuerbar via Smartphone App



ONLINE

## ÜMANAGEMENT RFID AP ONLINE LESER

- › Mifare Desfire, BL
- › Access on Card Funktion
- › Online Funktion
- › Ansteuerbar via Smartphone App



ONLINE  
UPDATE

## ÜMANAGEMENT RFID AP ONLINE UPDATE LESER

- › Mifare Desfire, BL
- › Access on Card Funktion
- › Online Funktion
- › Update Funktion
- › Ansteuerbar via Smartphone App



OFFLINE

## ÜMANAGEMENT RFID LESER

RFID Wandleser zum direkten Ansteuern eines ÜLocks über Funk bzw. Fremdsystem mit Hilfe eines pot. freien Kontaktes. Das Leuchtelement des Wandlers kann als Orientierungshilfe in Weiß leuchten. Die Farbe Grün bestätigt die Zutritts-erlaubnis, Rot signalisiert die fehlende Zugangs-erlaubnis.

### Produktmerkmale:

- › Ansteuerung ÜLock: Funk 868,3 MHz
- › Karten/Transponder Format: Mifare Classic 1k/4k und DESFire EV1, EV2, EV3
- › Lesedistanz: max. 6 cm
- › Konfiguration: Konfigurationskarte wird mit Hilfe der ÜManagement 2.0 Software programmiert
- › Betriebsspannung: 12V DC
- › Abmessung: 80 x 80 x 28 mm
- › Installation: Standard Unterputzdose
- › Ereignisspeicher: Auslesen
- › Oberfläche: Kunststoff
- › Farbe Abdeckrahmen: silber, anthrazit, weiß
- › Farbe Leuchtelement: weiß, grün, rot
- › Direkte Kommunikation mit dem ÜLock via Funk 868,3 MHz möglich
- › Relais Kontakt zur Ansteuerung von allen gängigen Stellgliedern



OFFLINE

## ÜMANAGEMENT RFID BATTERIELESER

**ÜManagement RFID Unterputz-Leser,** Access on Card, Mifare Desfire, inkl. Sende-/Empfangseinheit. Der Leser kann wahlweise mit Batterien oder einer Anschlussspannung von 12V DC betrieben werden. Eine LED zeigt einen gültigen Zutritt (grün) oder einen nicht gültigen Zutritt (rot) an.

### Produktmerkmale:

- › Ansteuerung ÜLock: Funk 868,3 MHz
- › Karten/Transponder Format: Mifare Classic 1k/4k und DESFire EV1, EV2, EV3
- › Lesedistanz: max. 6 cm
- › Konfiguration: Konfigurationskarte wird mit Hilfe der ÜManagement 2.0 Software programmiert
- › Betriebsspannung: Batteriebetrieben (3 Stück AAA) oder 12V DC
- › Abmessung: 80 x 80 x 28 mm
- › Installation: Standard Unterputzdose
- › Ereignisspeicher: Auslesen
- › Oberfläche: Kunststoff Farbe
- › Farbe Abdeckrahmen: silber, anthrazit, weiß
- › Farbe Leuchtelement: grün, rot
- › Direkte Kommunikation mit dem ÜLock via Funk 868,3 MHz möglich



## ÜMANAGEMENT GLASLESER

RFID Wandleser zum direkten Ansteuern eines ÜLocks über Funk bzw. Fremdsysteme mit Hilfe eines pot. freien Kontaktes. Der Abdeckrahmen besteht aus Glas, wodurch ein stylischer und moderner Akzent gesetzt wird. Das Leuchtelement des Wandlesers kann als Orientierungshilfe in Weiß leuchten und wechselt zu Grün, sobald die Zutrittserteilung erteilt wird oder zu Rot, wenn jene fehlt.

### Produktmerkmale:

- › Ansteuerung ÜLock: Funk 863,3 MHz
- › Karten/Transponder Format: Mifare Classic 1k/4k und DESFire EV1, EV2, EV3
- › Lesedistanz: max. 6 cm
- › Konfiguration: Konfigurationskarte wird mit Hilfe ÜManagement Software programmiert
- › Betriebsspannung: 12V DC
- › Abmessung: 80 x 80 x 40 mm
- › Installation: Standard Unterputzdose
- › Ereignisspeicher: Auslesen
- › Oberfläche: Glas
- › Farbe Leuchtelement: Weiß, Grün, Rot
- › Direkte Kommunikation mit dem ÜLock via Funk 868,3 MHz möglich
- › Relais Kontakt zur Ansteuerung von allen gängigen Stellgliedern



OFFLINE

Verfügbar auf Anfrage.



## ÜMANAGEMENT CONVERTER RS485-TCP/IP

Der Converter ermöglicht die Verbindung der Online Leser (RS485) mit der LAN Schnittstelle (TCP/IP) des Computers.

- › Hutschienengehäuse, 12V DC, für RFID Online Leser
- › Abmessungen: 90 x 26 x 33 mm
- › Spannungsversorgung 12V DC



## STEUEREINHEIT RU2

Steuereinheit für Ü-Management Leser, ermöglicht eine manipulationsgeschützte Installation. Leser und Steuereinheit werden über einen RS485 Bus miteinander verbunden.

Die Steuereinheit bietet einen potenzialfreien Ausgang zur Ansteuerung bauseitiger Stellglieder (zum Beispiel Motorschlösser, Torantriebe).

### Produktmerkmale:

- › Montage: Aufputz / Hutschienengehäuse
- › Relaisausgang: 2 x Relais (3A/230 VAC; 3A/24 V AC/DC)
- › Relaischaltzeit: Impuls- (1 bis 60 Sek) oder Schaltmodus (EIN/AUS)
- › Summer EIN/AUS: ja
- › Spannungsversorgung: 9 - 14 VDC
- › Stromaufnahme: max. 80 mA



## NETZTEIL 12V DC MIT NOTSTROM

Das Schaltnetzteil ist mit einem Schutz gegen Überspannung und Kurzschluss ausgestattet. Eine LED-Anzeige zeigt an, ob die Ausgangsspannung ordnungsgemäß ansteht. Die PSU 12V24W 1.4Ah ermöglicht ergänzend eine Notstromversorgung mit Hilfe des integrierten Backup Akkus LifePo4 1.4A. Somit kann die Spannungsversorgung von 12V DC im Fall eines Spannungsausfalls aufrechterhalten werden.



## MIFARE DESFIRE SCHLÜSSELANHÄNGER



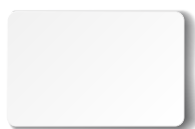
### Produktmerkmale Serie Kunststoff:

- › Mifare DESFire EV2, 8k, 70pf
- › Material: ABS Novodur Kunststoff
- › Wasserdichtes Gehäuse
- › Manipulationssicher
- › Robust und bruchfest
- › Abmessungen: 34,5 x 43,5 x 5 mm
- › Farbe: blau
- › Kundenspezifischer Druck auf Anfrage



### Produktmerkmale Serie Edelstahl:

- › Mifare DESFire EV2, 8k, 70pf
- › Massiver Rahmen aus poliertem Edelstahl
- › Wasserdichtes Gehäuse
- › Manipulationssicher
- › Abmessungen: 36,5 x 45 x 5,2 mm
- › Farbe: blau
- › Kundenlogos und andere Farben jederzeit möglich



## MIFARE DESFIRE KARTEN

Kunststoffkarten und Chipkarten sind bewährt als Mitarbeiterausweis im täglichen Geschäftsleben, als Zutrittskontrollkarte im betrieblichen Umfeld.

### Produktmerkmale:

- › Mifare DESFire EV2, 8k, 70pf
- › Abmessungen: 85,6 x 54 mm
- › Farbe: neutral
- › Kundenspezifischer Druck auf Anfrage



## SMARTPHONE

- › Ansteuerung der Tür mit einer Smartphone App (Kommunikation via BL)
- › Komfortable Vergabe und Anpassung der Zugangsberechtigungen mit der ÜManagement Software
- › Übertragung der Rechte auf das Smartphone via Internet

## FRONTKLAPPEN

- › Für ÜLock Battery Vollblatt
- › Für ÜLock Battery Rohrrahmen
- › Für ÜLock Inductive (Vollblatt oder Rohrrahmen)



## ERSATZBATTERIE

SAFT 1/2AA CELL LS14250-04225Y  
(für ÜLock Rohrrahmen + ÜLock ÖNorm Dornmaß 50 und 60mm)



## BATTERIE CR2

Batterie CR2 Panasonic, 3V  
(für ÜLinder und ÜVertus)



## BATTERIE CR123A

Batterie CR123A, 3V  
(für ÜHandle)



## ERSATZBATTERIE

ENERGIZER ULTIMATE LITHIUM L92AAA  
(für ÜLock DIN. Vollblatt (PZ und RZ) , ÖNorm ab Dornmaß 70mm)



## ÜBAR

Panikstange zum Einsatz entsprechend EN 1125. Schlankes und ansprechendes Design, Oberfläche Standard Edelstahl. Keine Quetschgefahr Dank lückenloser Abdeckkappen.

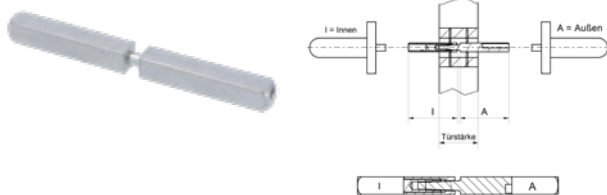


### Produktmerkmale:

- › Entfernungsmaß: 72, 88, 92 mm
- › Drücker: Vierkant 9 mm
- › Drehwinkel: 30 Grad (in Verbindung mit ÜLock-B)  
35 Grad auf Anfrage
- › Zylinder: Profilzylinder (PZ)
- › Türbreite max. 1.257 mm
- › Aufbau: 90 mm
- › Oberfläche: Edelstahl-sat., wahlweise Edelstahl mit antimikrobieller Oberfläche „ABACO“ oder mit individuellen Beschichtungen

Individuelle Beschichtungen auf Anfrage.





## PANIKSTIFT 9 MM

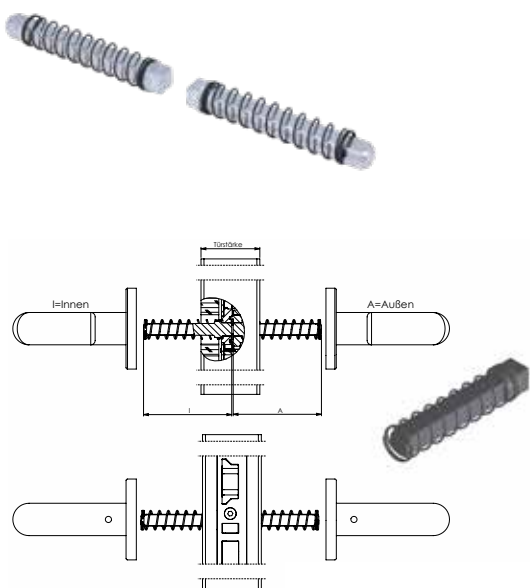
Vierkantstift für geteilte Schlossnuss.

Außen/Innen	I 50 mm	I 60 mm	I 70 mm	I 80 mm	I 90 mm	I 100 mm
A 50 mm	32.23.8590	32.23.8600	32.23.8610	32.23.8620	32.23.8630	32.23.8640
A 60 mm	32.23.8650	32.23.8660	32.23.8670	32.23.8680	32.23.8690	32.23.8700
A 70 mm	32.23.8710	32.23.8720	32.23.8730	32.23.8740	32.23.8750	32.23.8760
A 80 mm	32.23.8770	32.23.8780	32.23.8790	32.23.8800	32.23.8810	32.23.8820

## FEDERVIERKANTSTIFT 8/9 MM

Gefederter abgesetzter Vierkantstift für geteilte Schlossnuss (Drückernuss 9 mm und Beschlag 8 mm). Für Ülock-B Schlösser.

Länge	50 mm	60 mm	70 mm	80 mm
50 mm	77.07.05050	77.07.05060	77.07.05070	77.07.05080
60 mm	77.07.05060	77.07.06060	77.07.06070	77.07.06080
70 mm	77.07.05070	77.07.06070	77.07.07070	77.07.07080
80 mm	77.07.05080	77.07.06080	77.07.07080	77.07.08080





## ÜLOCK + VOXIO TOUCH LESER

### ONLINE LESER

Die Voxio Touch Leser (PHG) können mit einem Südmittel Funkmodul ausgestattet werden. Dies ermöglicht eine direkte Kopplung des Lesers mit einem ÜLock Battery oder ÜLock Inductive.

#### Merkmale:

- › Direkte Funk Kommunikation zwischen Voxio Touch Online Leser und ÜLock, es ist kein I/O Modul erforderlich
- › Das ÜLock bietet sowohl mechanischen wie auch elektronischen Schutz gegen Manipulation
- › Keine Verkabelung im Türblatt erforderlich, daher optimal für eine Nachrüstung
- › Das ÜLock ist für den Einsatz in Fluchtwegtüren und auch Feuerschutztüren geeignet
- › Komfortable Begehung durch Einkoppeln des Aussendrückers
- › Ansteuerung des Türdrückers durch den Systemanbieter via PHG Crypt Protokoll
- › Status Informationen des ÜLocks stehen dem Systemanbieter via PHG Crypt Protokoll zur Verfügung.



### VOXIO TOUCH STAND ALONE LESER

Der Wandleser ist batteriebetrieben oder mit externer Versorgungsspannung verfügbar.

#### Produktmerkmale:

- › Montage: Aufputz oder Unterputz möglich, staub- und wasserdicht (IP 54)
- › Kompatibel mit diversen Karten Standards:
  - ISO 14443A/B, Legic Prime / Advant
  - Mifare classic / DESFire, INSIDE (nur UID)
  - SonyFeliCa (nur UID)
- › Bis zu 320 Berechtigungen je Leser
- › Funk-Schnittstelle im Leser integriert (868 MHz / AES 128 verschlüsselt)
- › Manipulationsgeschützte Übertragung
- › Sehr einfache Koppelung mit dem Schloss
- › Kein I/O Modul erforderlich
- › Ansprechendes, modernes Design



## ÜLOCK NOVUS BATTERY

Musterständer ausgestattet mit einem ÜLock Novus Battery Vollblattschloss.



## ÜLOCK-B BATTERY

Musterständer ausgestattet mit einem ÜLock-B Battery Vollblattschloss und Funkhandsender.



## ÜLOCK-B INDUCTIVE

Musterständer ausgestattet mit einem ÜLock-B Inductive Vollblattschloss und Funkhandsender.



## ÜLOCK-B INDUCTIVE

Musterständer ausgestattet mit einem ÜLock-B Inductive Rohrrahmenschluss und Funkhandsender.



## ÜLOCK-B BATTERY FÜR GLASTÜREN

Musterständer ausgestattet mit einem ÜLock-B Battery Funk-Sicherheitsschloss für Glastüren und Funkhandsender.



## ÜMANAGEMENT LESER

Musterständer ausgestattet mit einem ÜManagement RFID Leser, inkl. Steckernetzteil.

Musterständer mit Online RFID Leser auf Anfrage.

# BESTELLMILFE ÜLOCK

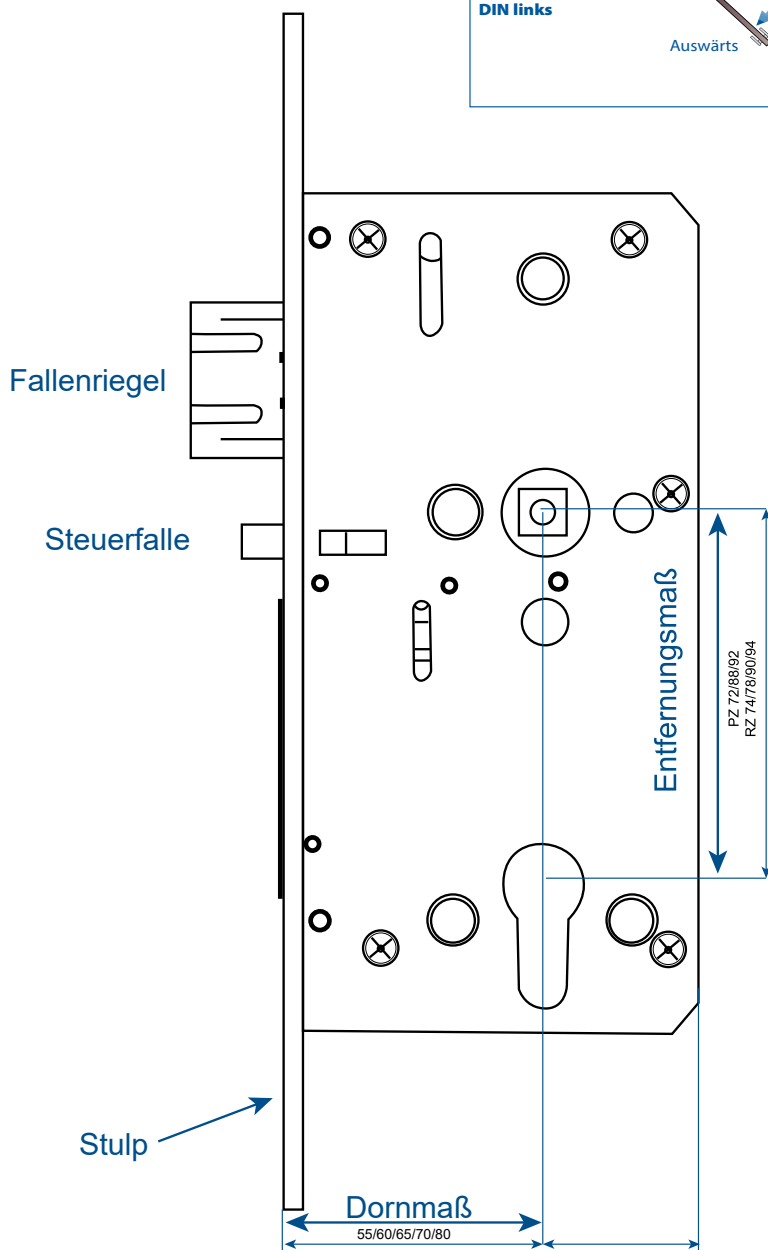
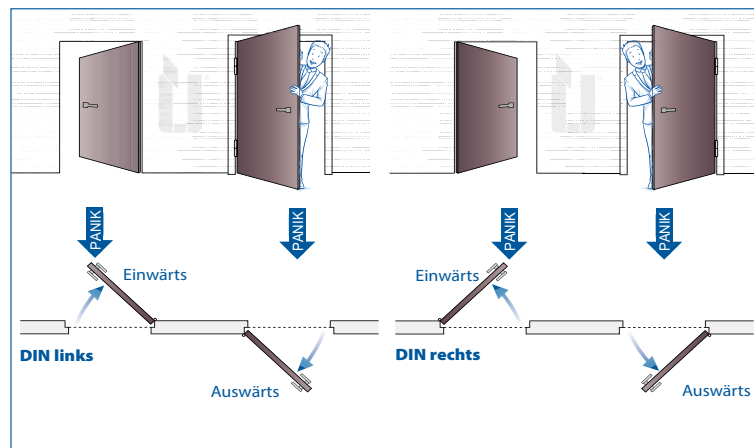
**Serie:** Battery, Cable oder Inductive

**Ausführung:** Comfort (**ungeprüft**),

Premium (**geprüft** inkl. EN 179, EN 1125, EN 14846, EN 1634)

**DIN:** links/rechts

**Öffnungsrichtung:** einwärts/auswärts öffnend



Schließbleche sind beim ÜLock Battery **NICHT** im Lieferumfang enthalten.









Art.-Nr. 36.06.4766

# SÜDMETALL®

## **Vertrieb & Logistik: Süd-Metall Beschläge GmbH**

Sägewerkstrasse 5 | 83404 Ainring / Hammerau | T +49 (0) 8654 4675-50 | F +49 (0) 8654 4675-70

Email: [info@suedmetall.com](mailto:info@suedmetall.com) | [www.suedmetall.com](http://www.suedmetall.com)

## **Entwicklung & Produktion: Süd-Metall Schließsysteme Leipzig GmbH**

Apelsteinallee 1 | 04416 Markkleeberg | [www.suedmetall-schliesssysteme.com](http://www.suedmetall-schliesssysteme.com)

Alle Angaben sind vorbehaltlich drucktechnisch bedingter Farbabweichungen und Druckfehler.

Es gelten die allgemeinen Liefer- und Zahlungsbedingungen laut unserer Website. Es gelten die AGB der Süd-Metall Beschläge GmbH.

Bitte beachten Sie die Garantie-Erklärungen auf unserer Webseite.

Verantwortlicher im Sinne des Datenschutzrechts sind wir, die SÜD-METALL BESCHLÄGE GMBH, Sägewerkstraße 5, D - 83404 Ainring /Hammerau. Sofern Sie noch nicht unser Kunde sind oder uns Ihre Daten freiwillig zum Zwecke der Kontaktaufnahme zur Verfügung gestellt haben, stammen Ihre Daten aus eigenen Recherchen über frei zugängliche Ressourcen wie Branchenbücher, Netzwerkplattformen, Handelsregister und ähnliche. Die Verarbeitung Ihrer Daten erfolgt zum Zweck des Marketings einwilligungsfrei nach Art. 6 Abs. 1 S. 1 lit f) DSGVO für eine interessengerechte Information. In jedem Falle können Sie uns gegenüber jederzeit der Verarbeitung für Marketingzwecke für die Zukunft widersprechen. Nähere Informationen zu Ihren sonstigen Rechten wie z.B. auf Auskunft, Berichtigung, Löschung, Ihren Beschwerderechten sowie zum Datenschutzbeauftragten entnehmen Sie bitte unserer Datenschutzerklärung, zugänglich unter <https://www.suedmetall.com/4/datenschutz/> und unserem Informationsblatt zum Datenschutz, abrufbar unter [https://www.suedmetall.com/fileadmin/user\\_upload/downloads/Information\\_Datenschutz\\_D-EN.pdf](https://www.suedmetall.com/fileadmin/user_upload/downloads/Information_Datenschutz_D-EN.pdf).